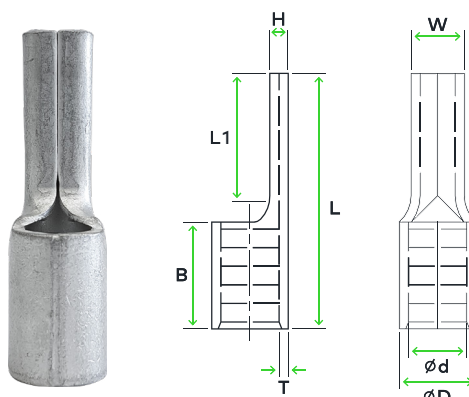


Terminal de Cobre Ponteira Soldado

Descrição

Terminal ponteira soldado fabricado em cobre eletrolítico com um acabamento estanhado para melhorar o contacto elétrico.



CÓDIGO	REFERÊNCIA	L (mm)	L1 (mm)	B (mm)	W (mm)	Ød (mm)	ØD (mm)	H (mm)	T (mm)
7107001012	PM-10-12	22.0	12.0	8.0	4.3	4.5	6.9	2.4	1.1
7107001613	PM-16-13	26.0	13.0	10.0	5.5	5.9	8.4	2.6	1.2
7107002515	PM-25-15	33.5	15.0	13.5	6.8	7.0	9.5	2.6	1.2
7107003520	PM-35-20	40.5	20.0	16.0	8.0	8.7	11.8	3.2	1.5
7107005020	PM-50-20	45.0	20.0	19.0	9.5	9.8	13.6	3.8	1.8
7107007025	PM-70-25	55.0	25.0	24.0	11.0	11.6	15.8	4.2	2.0
7107009525	PM-95-25	55.0	25.0	24.0	12.5	13.7	18.9	5.2	2.5
7107012034	PM-120-34	62.0	34.0	26.0	14.3	15.1	21.3	6.2	3.0