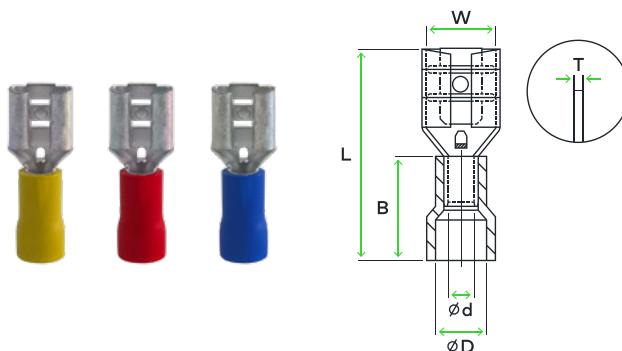


Terminal Fast-on Fêmea Isolado

Descrição

Conector fabricado em cobre eletrolítico com acabamento estanhado e com isolamento em PVC na zona de cravação do condutor com o terminal. Possui um encaixe interno que proporciona uma melhor segurança evitando possíveis vibrações mecânicas.



CÓDIGO	REFERÊNCIA	SECÇÃO (mm ²)	W (mm)	L (mm)	T (mm)	B (mm)	Ød (mm)	ØD (mm)
7030815285	TFF-1.5-2.8-05	0.25-1.50	3.2	18.5	0.3	10.0	1.8	3.6
7030815288	TFF-1.5-2.8-08		3.2	18.5	0.3	10.0	1.8	3.6
7030815485	TFF-1.5-4.8-05		5.0	19.0	0.4	10.0	1.8	3.6
7030815488	TFF-1.5-4.8-08		5.0	19.0	0.4	10.0	1.8	3.6
7030815638	TFF-1.5-6.3-08	1.50-2.50	6.6	20.3	0.4	10.0	1.8	3.8
7030825285	TFF-2.5-2.8-05		3.2	18.5	0.3	10.0	2.4	4.2
7030825288	TFF-2.5-2.8-08		3.2	18.5	0.3	10.0	2.4	4.2
7030825485	TFF-2.5-4.8-05		5.0	19.0	0.4	10.0	2.4	4.2
7030825488	TFF-2.5-4.8-08	4-6	5.0	19.0	0.4	10.0	2.4	4.2
7030825638	TFF-2.5-6.3-08		6.6	20.3	0.4	10.0	2.4	4.2
7030860638	TFF-6-6.3-08		6.6	23.3	0.4	13.0	3.5	5.4