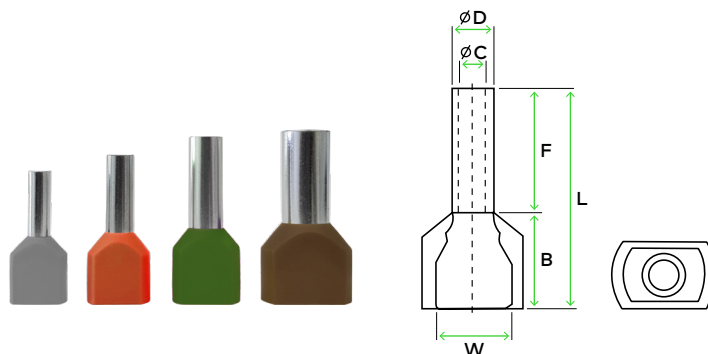


# Ponteira Isolada Dupla

## Descrição

Ponteiras isoladas compridas fabricadas em tubo de cobre eletrolítico com acabamento superficial estanhado para melhorar o contacto elétrico. Com alta condutividade e resistência à corrosão. Parte isolante em polopropileno/nylon. Codificação de cores: NF C63-023.



CÓDIGO	REFERÊNCIA	SECÇÃO (mm <sup>2</sup> )	F (mm)	L (mm)	W (mm)	ØD (mm)	ØC (mm)	COR
7050300005	Duo-2x0.50	2x0.50	8.0	15.0	5.0	1.8	1.5	Branco
7050300007	Duo-2x0.75	2x0.75	8.0	15.6	5.3	2.1	1.8	Azul
7050300010	Duo-2x1	2x1.00	8.0	16.2	5.5	2.4	2.1	Vermelho
7050300015	Duo-2x1.50	2x1.50	8.0	16.0	6.0	2.6	2.3	Preto
7050300025	Duo-2x2.50	2x2.50	10.0	20.0	7.8	3.3	2.9	Cinzento
7050300040	Duo-2x4	2x4.00	12.0	22.2	8.5	4.2	3.8	Laranja
7050300060	Duo-2x6	2x6.00	14.0	25.2	9.5	5.3	4.9	Verde
7050300100	Duo-2x10	2x10.00	14.0	26.0	12.6	6.9	6.5	Castanho
7050300160	Duo-2x16	2x16.00	14.0	30.3	19.0	8.7	8.3	Marfim