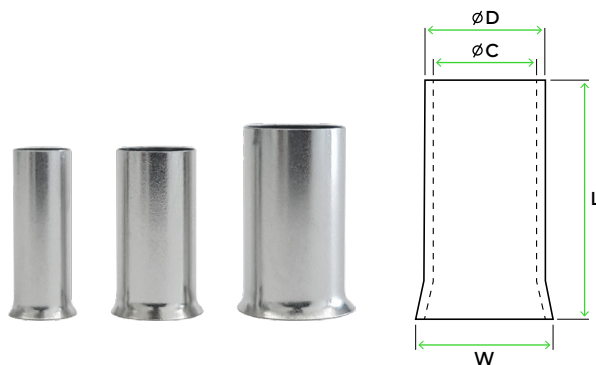


Ponteira Não Isolada

Descrição

Ponteiras não isoladas fabricados em cobre eletrolítico com acabamento superficial estanhado para melhorar o contacto elétrico.



CÓDIGO	REFERÊNCIA	SECÇÃO (mm ²)	L (mm)	W (mm)	ØD (mm)	ØC (mm)
7050400050	P-0.50-6	0.50	6.0	1.7	1.3	1.0
7050400070	P-0.75-6	0.75	6.0	1.9	1.6	1.3
7050400071	P-0.75-10	0.75	10.0	1.9	1.6	1.3
7050400100	P-1.00-6	1.00	6.0	2.2	1.8	1.5
7050400101	P-1.00-10	1.00	10.0	2.2	1.8	1.5
7050400150	P-1.50-6	1.50	6.0	2.5	2.1	1.8
7050400151	P-1.50-10	1.50	10.0	2.5	2.1	1.8
7050400251	P-2.50-10	2.50	10.0	3.3	2.6	2.3
7050400252	P-2.50-12	2.50	12.0	3.3	2.6	2.3
7050400602	P-6.00-12	6.00	12.0	4.8	3.9	3.5
7050401602	P-16.00-18	16.00	18.0	7.2	6.2	5.8
7050403502	P-35.00-18	35.00	18.0	10.2	8.7	8.3
7050405002	P-50.00-22	50.00	20.0	12.4	10.9	10.3
7050407002	P-70.00-25	70.00	25.0	15.8	14.3	13.5
7050409503	P-95.00-32	95.00	32.0	17.3	15.3	14.5