

Alicate Terminais Cobre

Descrição

Alicates para terminais de cobre com design ergonómico, reduzindo assim o esforço na cravação. Estes alicates são indicados para uso profissional e intensivo, dispendo de uma cravação hexagonal e de punção. Apresentam várias tipologias: mecânicos, hidráulicos e elétricos.

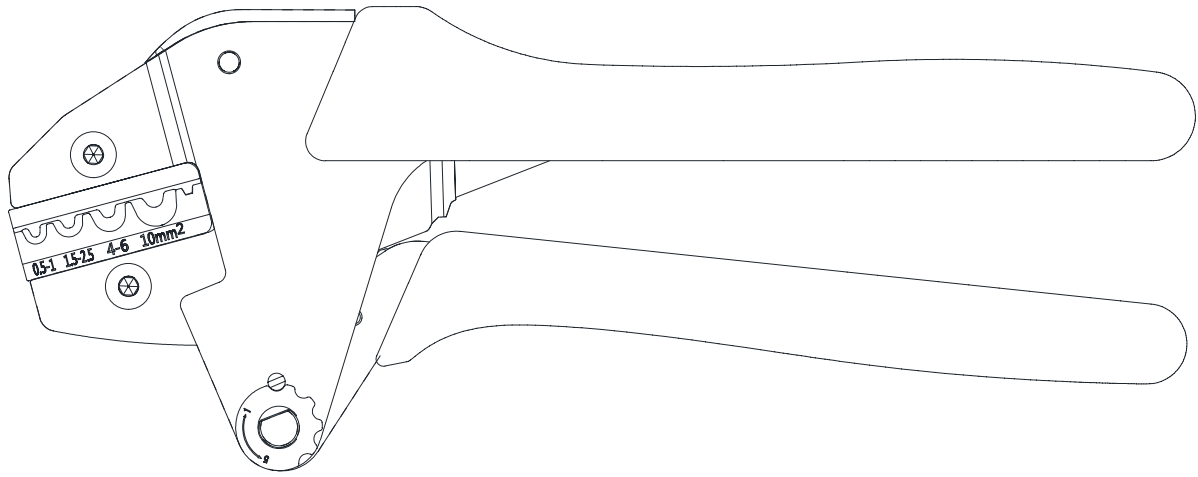
CÓDIGO	REFERÊNCIA	CRAVAÇÃO (mm ²)	FORÇA CRAVAÇÃO (TON)	COMPRIENTO (mm)	PESO (kg)
7070103002	ACT-11A	0.5-10	-	210	0.5
7070103004	ACT-10A	0.5-10	-	220	0.52
7070103006	ACT-10	1.5-10	-	270	0.55
7070103008	ACT-16	6-16	-	270	0.55
7070103010	ACT-26B	6-25	-	354	0.85
7070103012	ACT-50B	6-50	-	390	1.3
7070103014	ACT-121B	6-120	-	640	3.2
7070103016	ACT-245B	70-240	-	980	5.6
7070103018	ACT-150B	25-150	-	620	4.0
7070103020	ACT-230	10-240	-	980	4.7
7070103022	ACT-150	10-120	-	610	3.1
7070103024	ACT-240A	10-240	-	980	4.7
7070103026	ACT-95A	6-95	-	354	2.85
7070103028	ACT-150A	10-150	-	610	3.1
7070103030	ACT-70B	6-70	-	455	1.75
7070103032	ACT-120B	10-120	-	620	4.0
7070103034	ACT 35K	10-150 *6.0-120	-	420-590	2.5
7070103036	ACT 22K	16-300 *10-240	-	580-860	6.2
7070103038	ACT-300	16-300	-	-	5.0
7070103040	ACT-430	50-400 *35-300	12	755	6.4
7070103042	ACT-51	10-240	8	380	2.75

* Capacidade para terminais de alumínio (Al)

ACT-11A

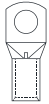


0.5-10
mm²

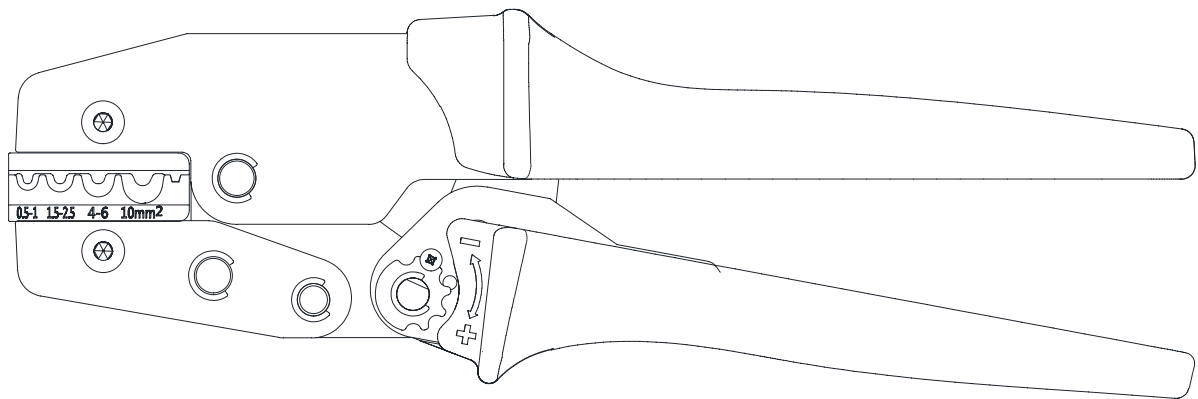


210 mm

ACT-10A

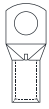


0.5-10
mm²

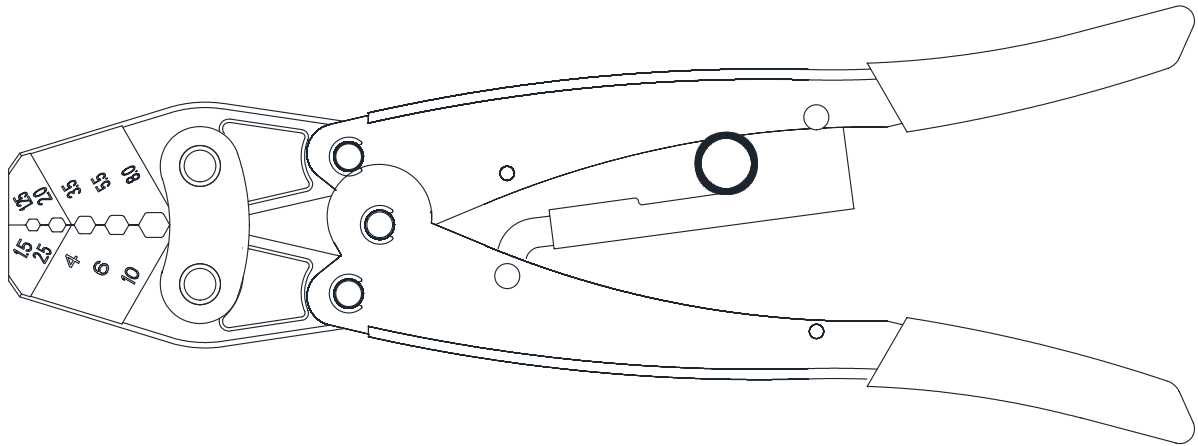


220 mm

ACT-10

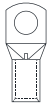


1.5-10
mm²

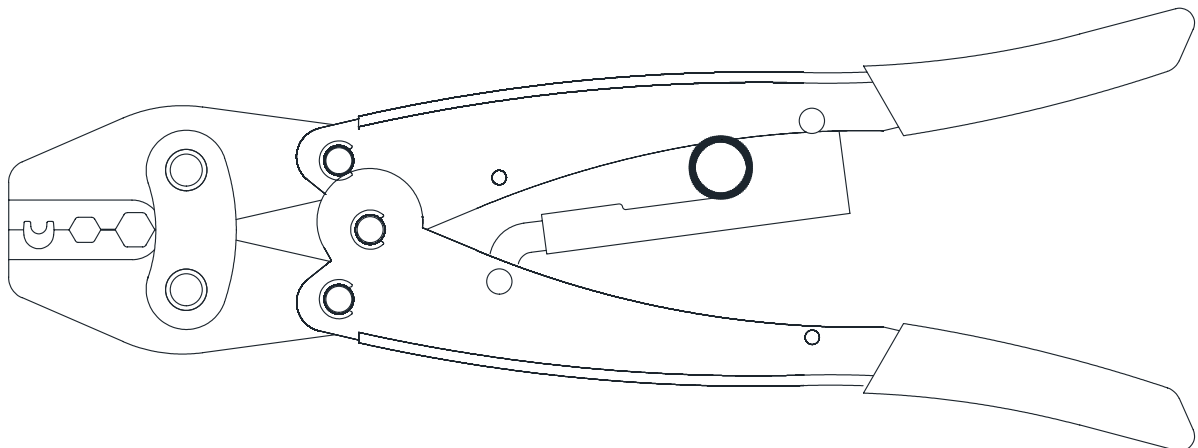


270 mm

ACT-16

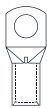


6-16
mm²

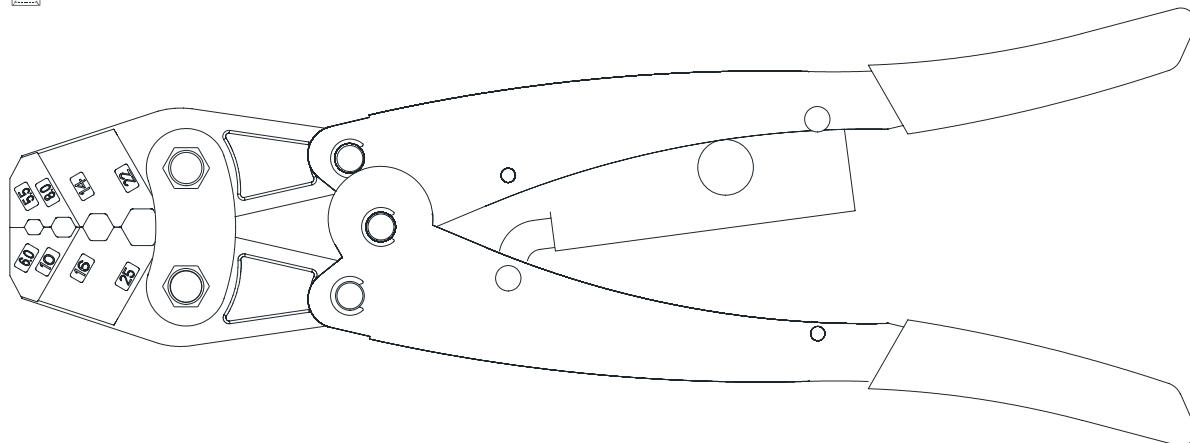


270 mm

ACT-26B

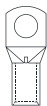


6-25
mm²

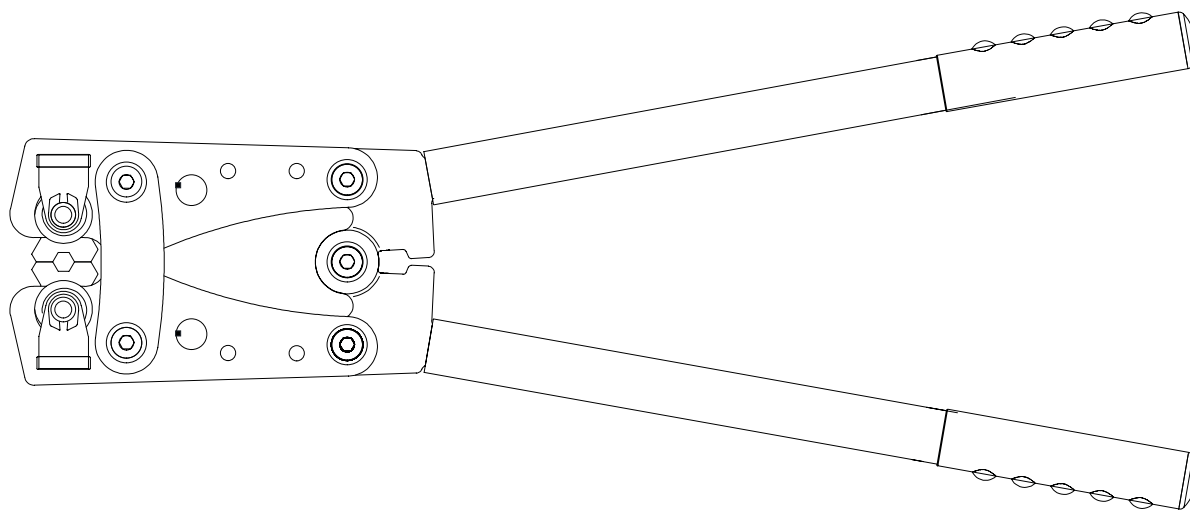


354 mm

ACT-50B

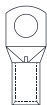


6-50
mm²

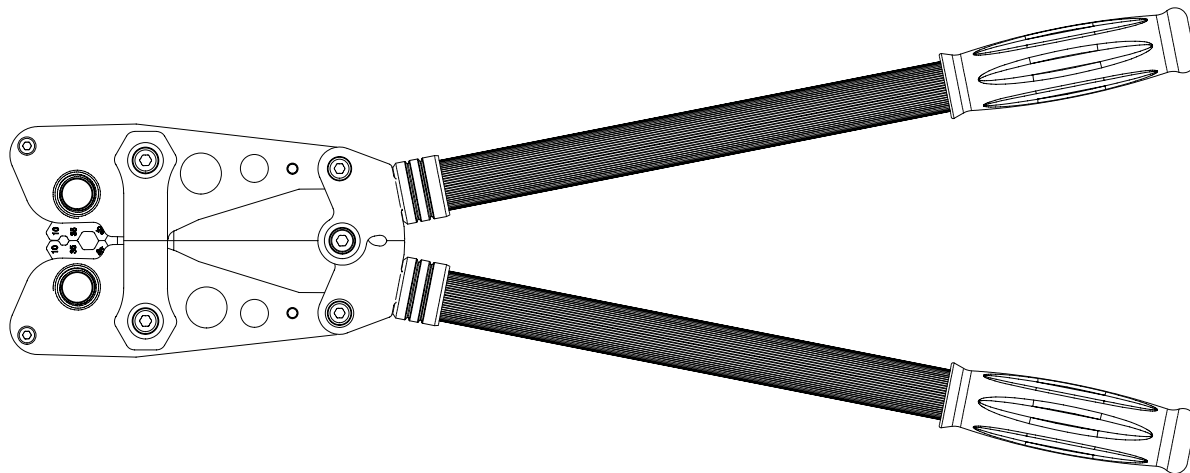


390 mm

ACT-121B

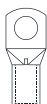


10-120
mm²

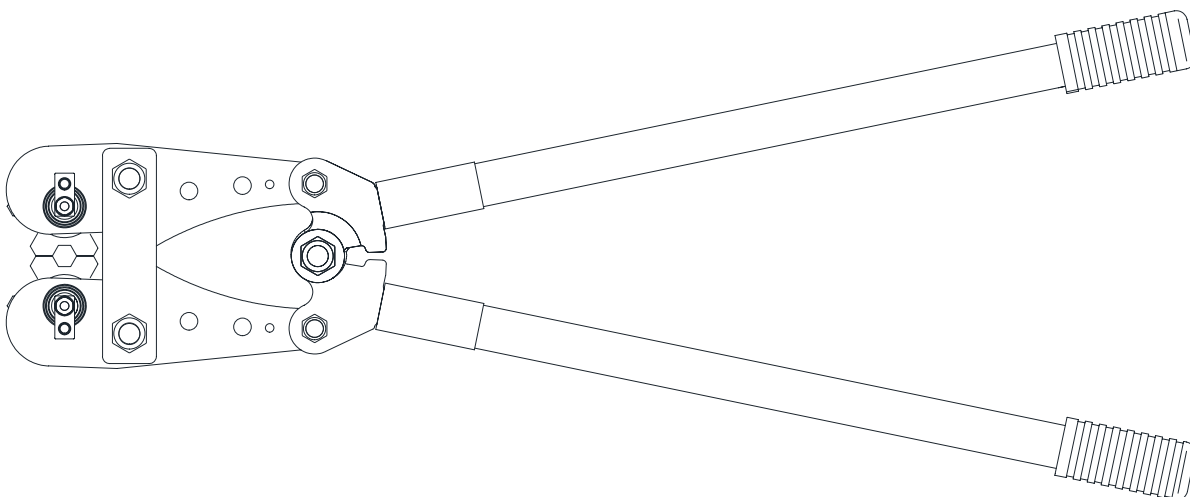


640 mm

ACT-245B

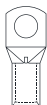


70-240
mm²

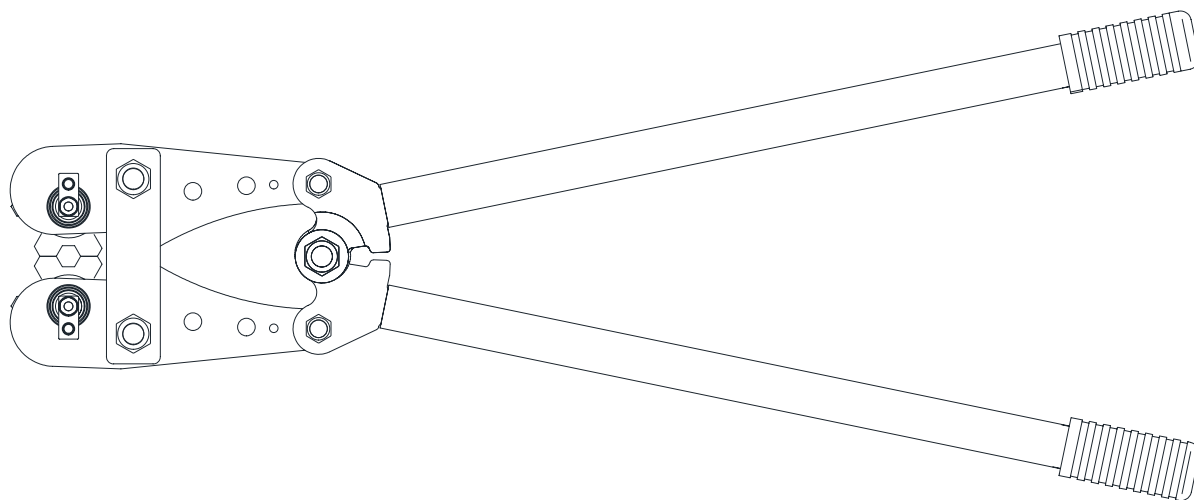


980 mm

ACT-150B

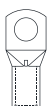


25-150
mm²

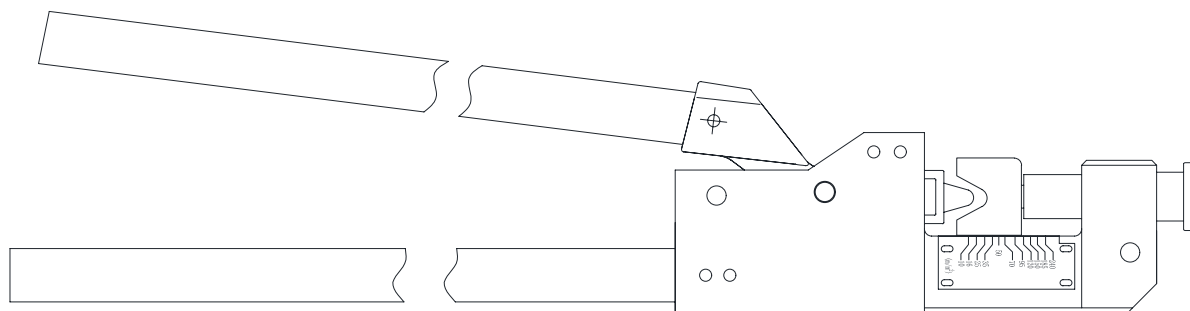


620 mm

ACT-230

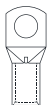


10-240
mm²

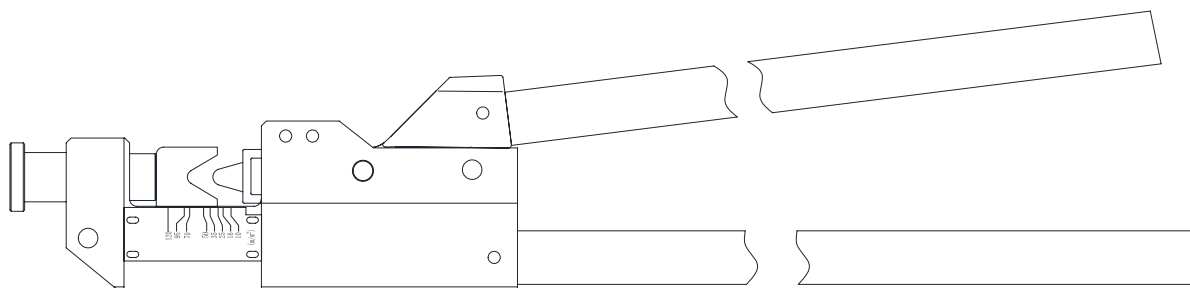


980 mm

ACT-150

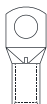


10-120
mm²

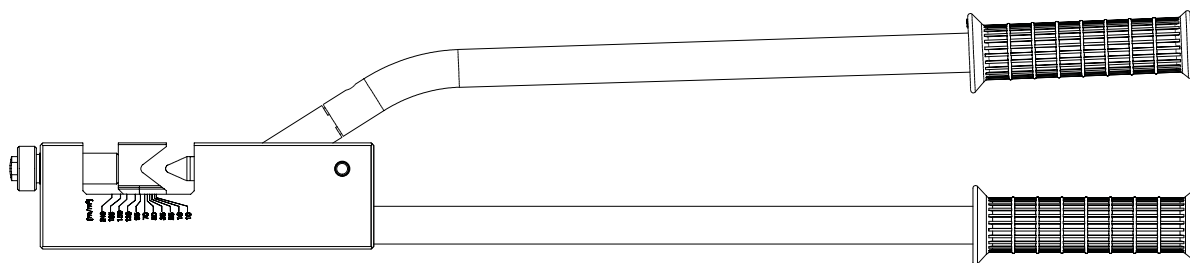


610 mm

ACT-240A

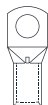


10-240
mm²

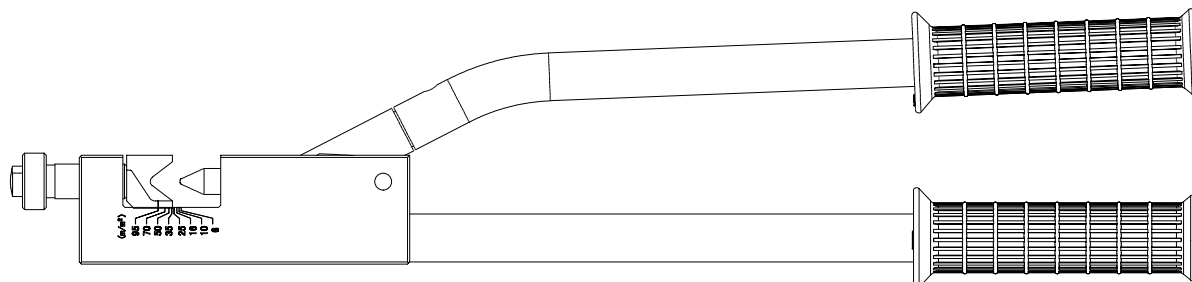


980 mm

ACT-95A

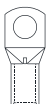


6-95
mm²

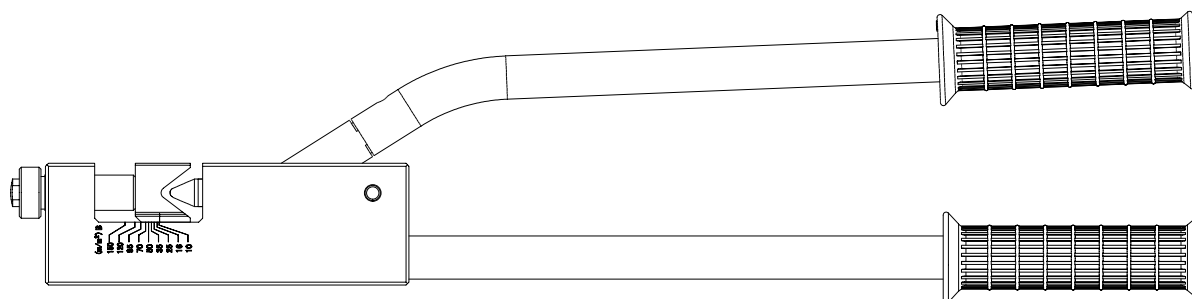


354 mm

ACT-150A

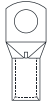


10-150
mm²

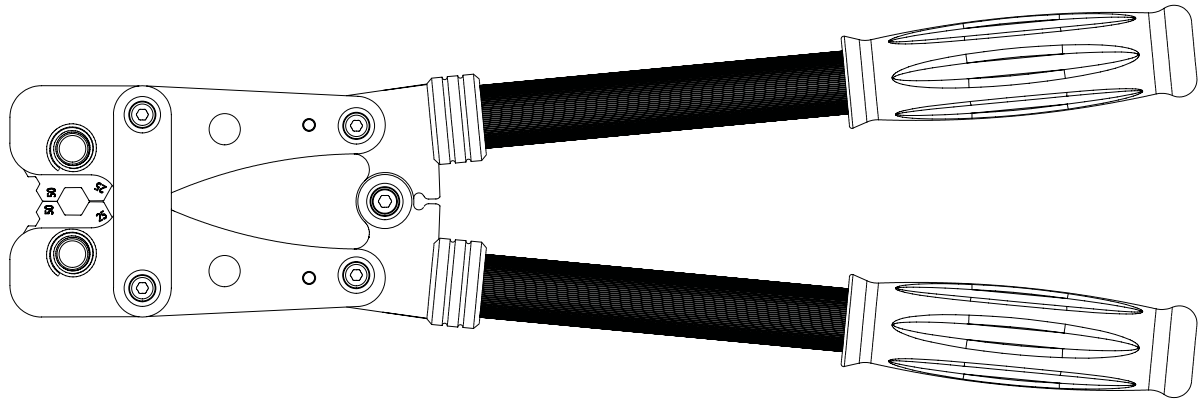


610 mm

ACT-70B

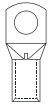


6-70
mm²

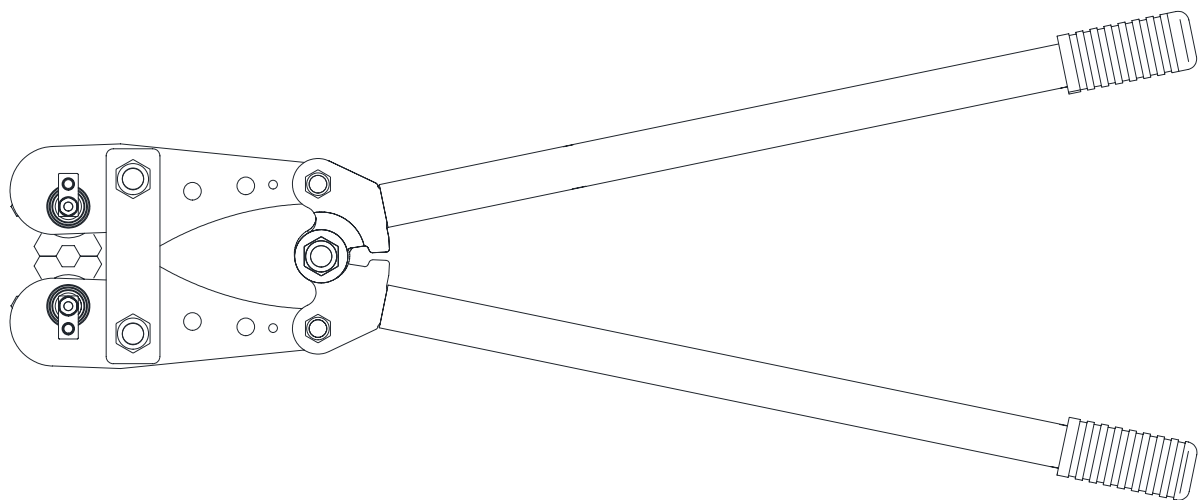


455 mm

ACT-120B

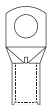


10-120
mm²



620 mm

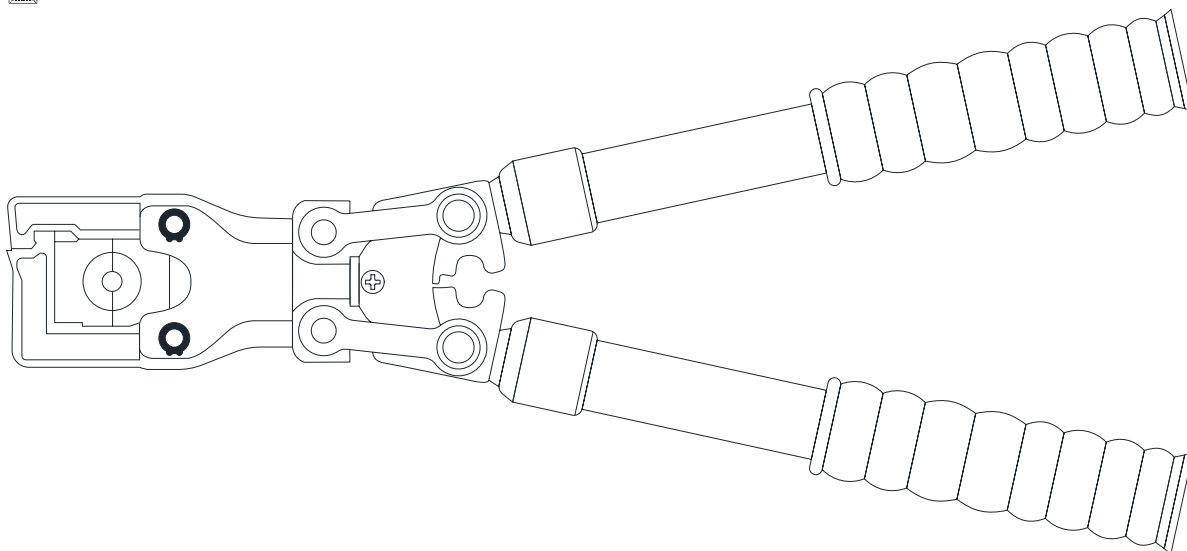
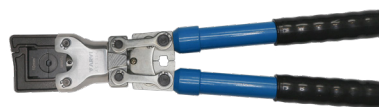
ACT 35K



10-150
mm²

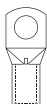
6-120
mm²

Al



420 mm - 590 mm

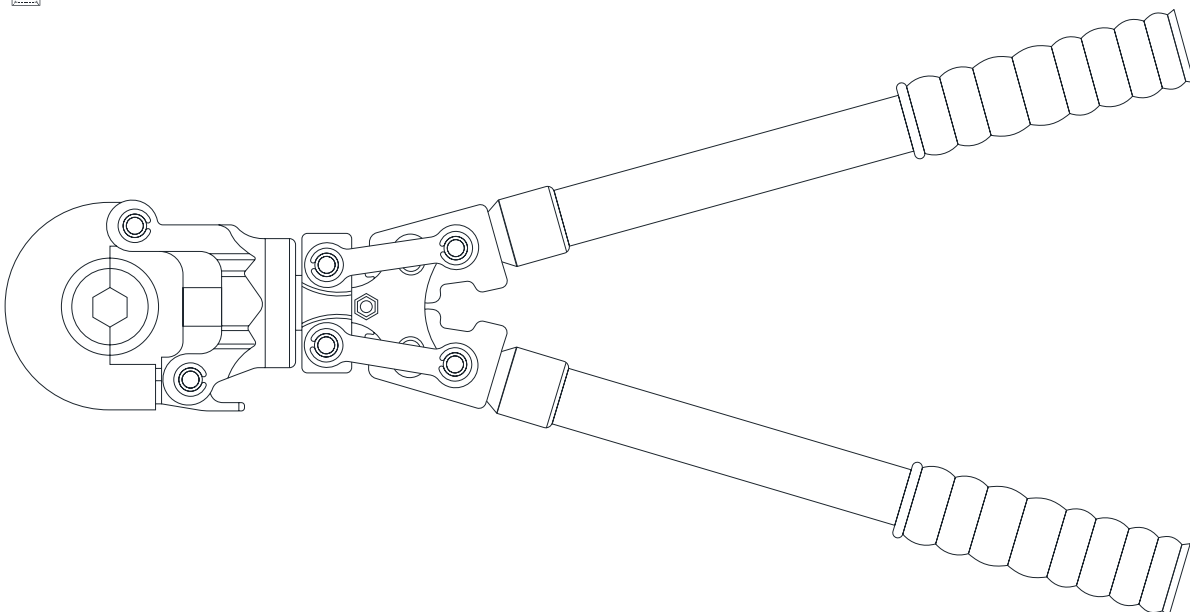
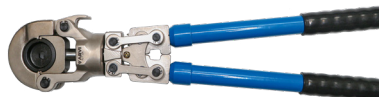
ACT 22K



16-300
mm²

10-240
mm²

Al

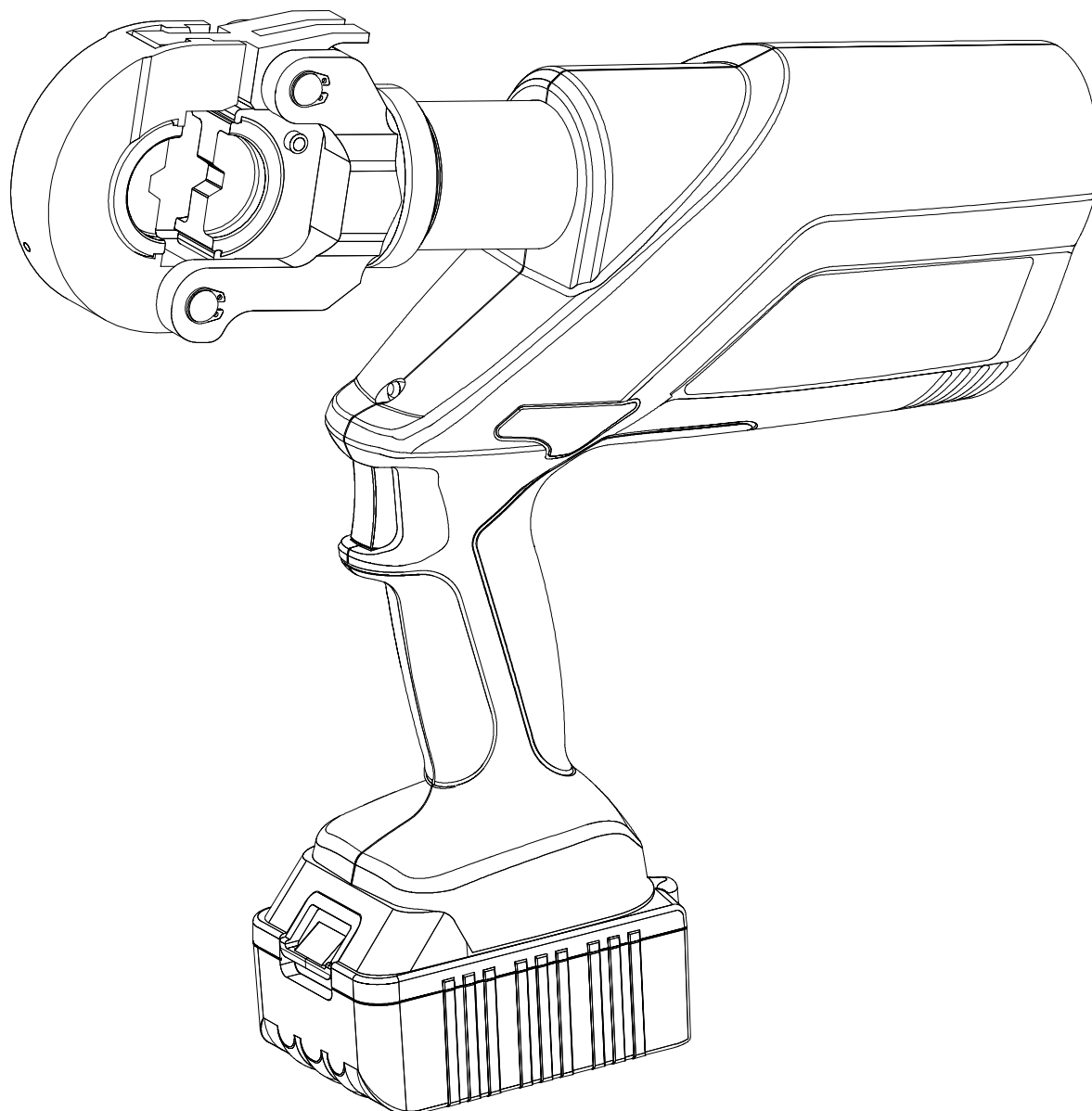


580 mm - 860 mm

ACT-300



16-300
mm²



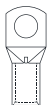
Nota:

Cabeça com rotação de 360°. Quando a cravação está concluída o motor pára automaticamente.

Paragem rápida do motor. Retração manual se necessário. Ferramenta com bateria de iões de lítio de 18V 3.0Ah de elevado desempenho.

Corpo em nylon reforçado.

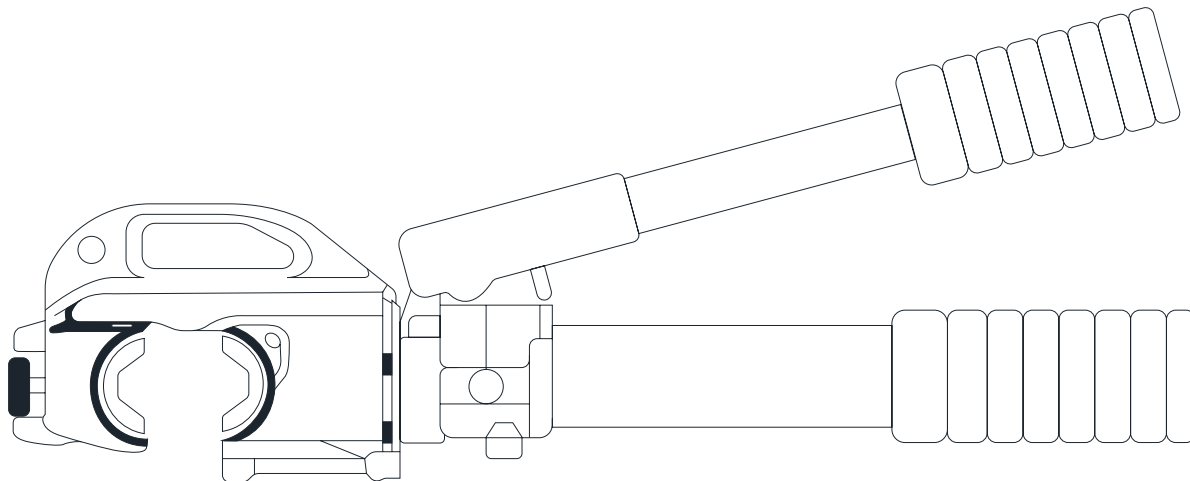
ACT-430



50-400
mm²

35-300
mm²

Al



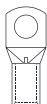
755 mm

Nota:

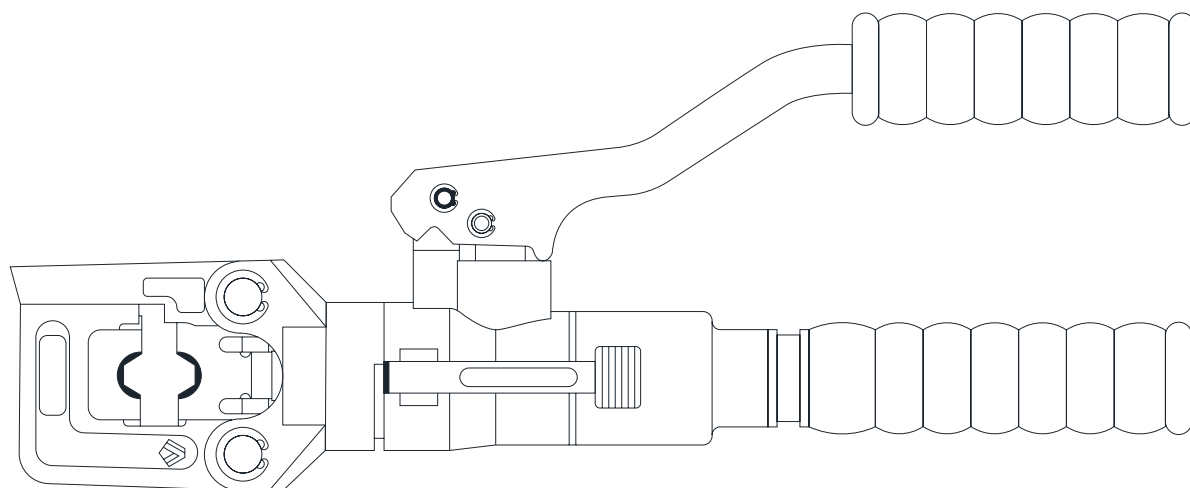
Matriz de cravação hexagonal CU (50-400) AL (35-300).

Força de cravação 12 toneladas.

ACT-51



10-240
mm²



380 mm

Nota:

Tem um dispositivo de duas velocidades que envia o módulo de pressão para o tubo de cravação. A força de cravação sobe e depois muda automaticamente para a baixa velocidade, economizando tempo. A cabeça do alicate tem uma rotação de 180° livre e trabalha também em espaços apertados.

Com uma válvula reguladora integrada para que automaticamente a pressão seja aliviada, quando a pressão atinge o máximo definido para prevenir a sobrepressão do alicate. Força de cravação 8 toneladas.