



Catálogo Digital

CD25.2

**Somos uma
marca portuguesa
focada em lhe trazer
as melhores conexões
do material elétrico**

Fundada no Porto, Portugal.

18 anos de trabalho e paixão da equipa culminaram na criação da Arvi, fabricante de produtos de alta qualidade.

Dispomos de uma vasta gama de terminais e uniões de cobre, ponteiras isoladas e não isoladas, terminais isolados, barras de junção e ferramentas.

O nosso principal objetivo é satisfazer a necessidade dos nossos clientes respondendo de forma positiva a altos padrões de exigências.

Todos os nossos produtos cumprem as normas europeias, pode encontrar os certificados no nosso website **www.arvielectric.com**

Para além dos nossos produtos, incorporamos os valores da empresa mãe e não os dispensamos: Respeito, Compromisso e Excelência.

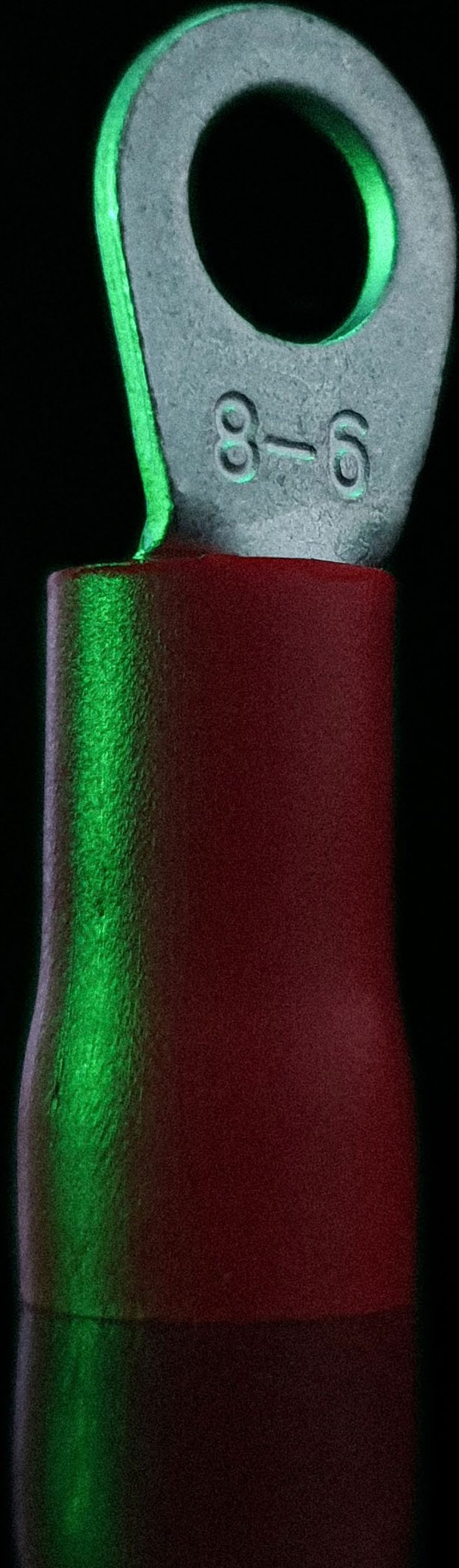
É com estes valores que a nossa equipa qualificada lhe dará todo o apoio e suporte que precisar.

A Arvi é uma marca registada da Argon, Lda.



**Na página seguinte
apresentamos o
índice geral Arvi.**

Clique na gama que
deseja explorar.



Terminais Isolados

Fabricados em cobre eletrolítico com acabamento estanhado e com isolamento de PVC para conectar condutores elétricos.



Terminais Isolados

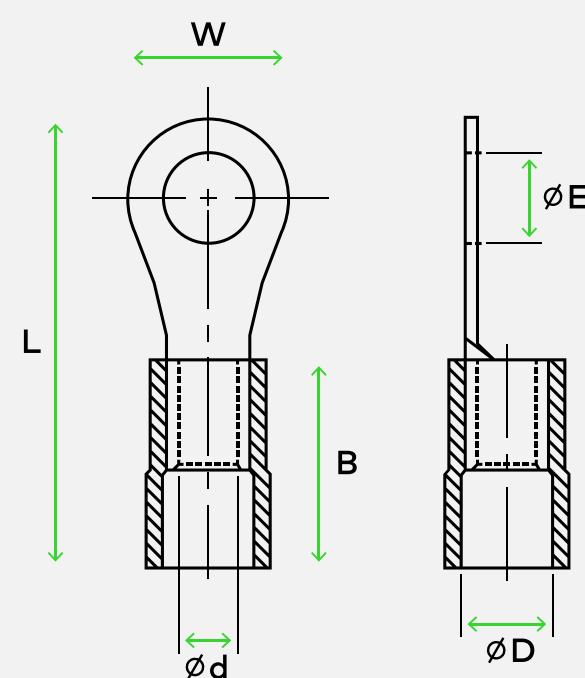
Fabricados em cobre eletrolítico com acabamento estanhado e com isolamento de PVC para conectar condutores elétricos.

WARVI

Terminal de Olhal Isolado

Terminal fabricado em cobre eletrolítico com acabamento estanhado e com isolamento de PVC na zona de cravação do condutor com o terminal. Terminal tipo olhal utilizado na terminação de condutores.

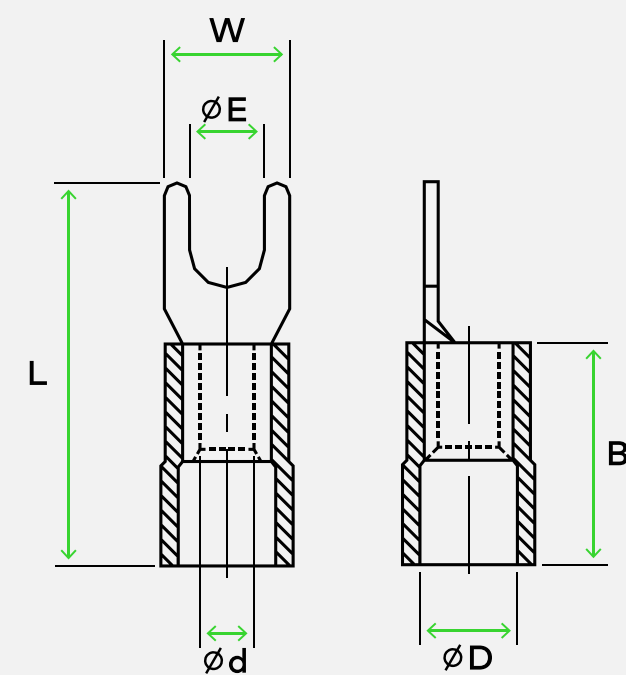
Certificados disponíveis



| CÓDIGO | REFERÊNCIA | SECÇÃO (mm ²) | ØE (mm) | ØD (mm) | Ød (mm) | W (mm) | B (mm) | L (mm) | COR |
|------------|------------|---------------------------|---------|---------|---------|--------|--------|--------|----------|
| 7030101032 | TOL-1.5-3 | 0,25-1,50 | 3,7 | 4,0 | 1,7 | 5,5 | 10,4 | 17,3 | Vermelho |
| 7030101037 | TOL-1.5-3M | | 3,7 | 4,0 | 1,7 | 6,6 | 10,4 | 20,3 | |
| 7030101040 | TOL-1.5-4M | | 4,3 | 4,0 | 1,7 | 6,6 | 10,4 | 20,3 | |
| 7030101050 | TOL-1.5-5 | | 5,3 | 4,0 | 1,7 | 8,0 | 10,4 | 21,8 | |
| 7030101060 | TOL-1.5-6 | | 6,4 | 4,0 | 1,7 | 11,6 | 10,4 | 27,5 | |
| 7030101080 | TOL-1.5-8 | | 8,4 | 4,0 | 1,7 | 11,6 | 10,4 | 27,5 | |
| 7030101100 | TOL-1.5-10 | | 10,5 | 4,0 | 1,7 | 13,6 | 10,4 | 31,8 | |
| 7030102030 | TOL-2.5-3 | 1,50-2,50 | 3,7 | 4,6 | 2,3 | 8,5 | 10,4 | 22,3 | Azul |
| 7030102032 | TOL-2.5-3A | | 3,2 | 4,6 | 2,3 | 8,5 | 10,4 | 22,3 | |
| 7030102037 | TOL-2.5-3M | | 3,7 | 4,6 | 2,3 | 6,6 | 10,4 | 19,8 | |
| 7030102040 | TOL-2.5-4 | | 4,3 | 4,6 | 2,3 | 8,5 | 10,4 | 22,3 | |
| 7030102043 | TOL-2.5-4M | | 4,3 | 4,6 | 2,3 | 6,6 | 10,4 | 19,8 | |
| 7030102050 | TOL-2.5-5 | | 5,3 | 4,6 | 2,3 | 9,5 | 10,4 | 22,3 | |
| 7030102060 | TOL-2.5-6 | | 6,4 | 4,6 | 2,3 | 12,0 | 10,4 | 27,3 | |
| 7030102080 | TOL-2.5-8 | | 8,4 | 4,6 | 2,3 | 12,0 | 10,4 | 27,3 | |
| 7030102100 | TOL-2.5-10 | | 10,5 | 4,6 | 2,3 | 13,6 | 10,4 | 30,8 | |
| 7030106030 | TOL-6-3 | | 4-6 | 3,7 | 6,6 | 3,5 | 9,5 | 13,5 | |
| 7030106040 | TOL-6-4 | 4,3 | | 6,6 | 3,5 | 9,5 | 13,5 | 26,5 | |
| 7030106050 | TOL-6-5 | 5,3 | | 6,6 | 3,5 | 9,5 | 13,5 | 26,5 | |
| 7030106060 | TOL-6-6 | 6,4 | | 6,6 | 3,5 | 12,0 | 13,5 | 29,2 | |
| 7030106080 | TOL-6-8 | 8,4 | | 6,6 | 3,5 | 15,0 | 13,5 | 34,5 | |
| 7030106100 | TOL-6-10 | 10,5 | | 6,6 | 3,5 | 15,0 | 13,5 | 34,5 | |
| 7030106120 | TOL-6-12 | 13,2 | | 6,6 | 3,5 | 18,2 | 13,5 | 35,0 | |
| 7030110040 | TOL-10-4 | | | 4,3 | 8,3 | 4,5 | 10,0 | 17,5 | 30,0 |
| 7030110050 | TOL-10-5 | 10 | 5,3 | 8,3 | 4,5 | 10,0 | 17,5 | 30,0 | Vermelho |
| 7030110060 | TOL-10-6 | | 6,4 | 8,3 | 4,5 | 11,0 | 17,5 | 31,5 | |
| 7030110080 | TOL-10-8 | | 8,4 | 8,3 | 4,5 | 14,0 | 17,5 | 36,0 | |
| 7030110100 | TOL-10-10 | | 10,5 | 8,3 | 4,5 | 18,0 | 17,5 | 39,5 | |
| 7030116050 | TOL-16-5 | 16 | 5,3 | 9,7 | 5,9 | 11,0 | 23,0 | 37,5 | Azul |
| 7030116060 | TOL-16-6 | | 6,4 | 9,7 | 5,9 | 11,0 | 23,0 | 37,5 | |
| 7030116080 | TOL-16-8 | | 8,4 | 9,7 | 5,9 | 14,0 | 23,0 | 43,0 | |
| 7030116100 | TOL-16-10 | | 10,5 | 9,7 | 5,9 | 18,0 | 23,0 | 45,0 | |
| 7030116120 | TOL-16-12 | | 13,0 | 9,7 | 5,9 | 18,0 | 23,0 | 45,0 | |

Terminal Forquilha Isolado

Terminal fabricado em cobre eletrolítico com acabamento estanhado e com isolamento de PVC na zona de cravação do condutor com o terminal. Terminal tipo forquilha utilizado na terminação de condutores.



Certificados disponíveis

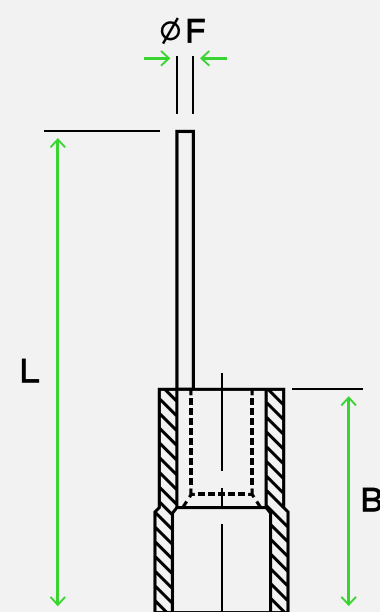


| CÓDIGO | REFERÊNCIA | SECÇÃO (mm ²) | ØE (mm) | ØD (mm) | Ød (mm) | W (mm) | B (mm) | L (mm) | COR |
|------------|-------------|---------------------------|---------|---------|---------|--------|--------|--------|---------------|
| 7030201530 | TFO-1.5-3S | 0,25-1,50 | 3,7 | 4,0 | 1,7 | 5,7 | 10,4 | 21,8 | Vermelho ● |
| 7030201537 | TFO-1.5-3W | | 3,7 | 4,0 | 1,7 | 6,2 | 10,4 | 21,8 | |
| 7030201532 | TFO-1.5-3SA | | 3,2 | 4,0 | 1,7 | 5,7 | 10,4 | 21,8 | |
| 7030201540 | TFO-1.5-4S | | 4,3 | 4,0 | 1,7 | 6,4 | 10,4 | 21,8 | |
| 7030201550 | TFO-1.5-5 | | 5,3 | 4,0 | 1,7 | 8,0 | 10,4 | 21,8 | |
| 7030201560 | TFO-1.5-6 | | 6,7 | 4,0 | 1,7 | 10,7 | 10,4 | 22,8 | |
| 7030202532 | TFO-2.5-3SA | 1,50-2,50 | 3,2 | 4,6 | 2,3 | 5,7 | 10,4 | 21,8 | Azul ● |
| 7030202537 | TFO-2.5-3W | | 3,7 | 4,6 | 2,3 | 6,2 | 10,4 | 21,8 | |
| 7030202540 | TFO-2.5-4S | | 4,3 | 4,6 | 2,3 | 6,4 | 10,4 | 21,8 | |
| 7030202550 | TFO-2.5-5 | | 5,3 | 4,6 | 2,3 | 8,0 | 10,4 | 21,8 | |
| 7030202560 | TFO-2.5-6 | | 6,7 | 4,6 | 2,3 | 10,7 | 10,4 | 24,8 | |
| 7030206030 | TFO-6-3.5 | | 4-6 | 3,7 | 6,6 | 3,5 | 8,2 | 13,6 | |
| 7030206040 | TFO-6-4 | 4,3 | | 6,6 | 3,5 | 8,2 | 13,6 | 26,5 | |
| 7030206050 | TFO-6-5 | 5,3 | | 6,6 | 3,5 | 9,0 | 13,6 | 26,5 | |
| 7030206060 | TFO-6-6 | 6,4 | | 6,6 | 3,5 | 12,0 | 13,6 | 31,2 | |
| 7030210050 | TFO-10-5 | 10 | 5,3 | 8,3 | 4,5 | 9,0 | 17,5 | 32,0 | Vermelho ● |
| 7030210060 | TFO-10-6 | | 6,7 | 8,3 | 4,5 | 12,0 | 17,5 | 32,5 | |
| 7030216050 | TFO-16-5 | 16 | 5,3 | 9,7 | 5,9 | 12,0 | 23,0 | 40,5 | Azul ● |
| 7030216060 | TFO-16-6 | | 6,7 | 9,7 | 5,9 | 12,0 | 23,0 | 40,5 | |

Terminal Ponteira

Terminal fabricado em cobre eletrolítico com acabamento estanhado e com isolamento de PVC na zona de cravação do condutor com o terminal. Terminal tipo pino utilizado na terminação de condutores.

Certificados disponíveis

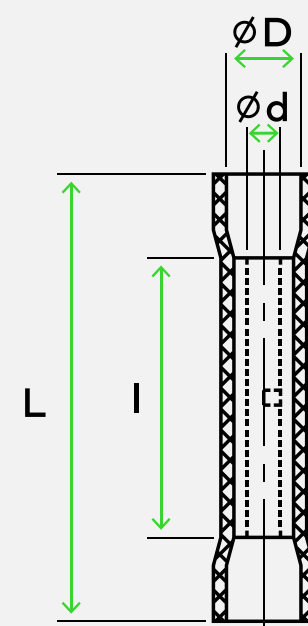


| CÓDIGO | REFERÊNCIA | SECÇÃO (mm ²) | ØF (mm) | L (mm) | B (mm) | COR |
|------------|------------|------------------------------|------------|-----------|-----------|------------|
| 7030300015 | TPO-1.5 | 0,25-1,50 | 2,0 | 22,5 | 10,4 | Vermelho ● |
| 7030300025 | TPO-2.5 | 1,50-2,50 | 2,0 | 22,9 | 10,4 | Azul ● |
| 7030300060 | TPO-6 | 4-6 | 2,7 | 27,3 | 13,5 | Amarelo ● |

União Isolada

União fabricada em cobre eletrolítico com acabamento estanhado e com isolamento em PVC utilizado na união de condutores.

Certificados disponíveis

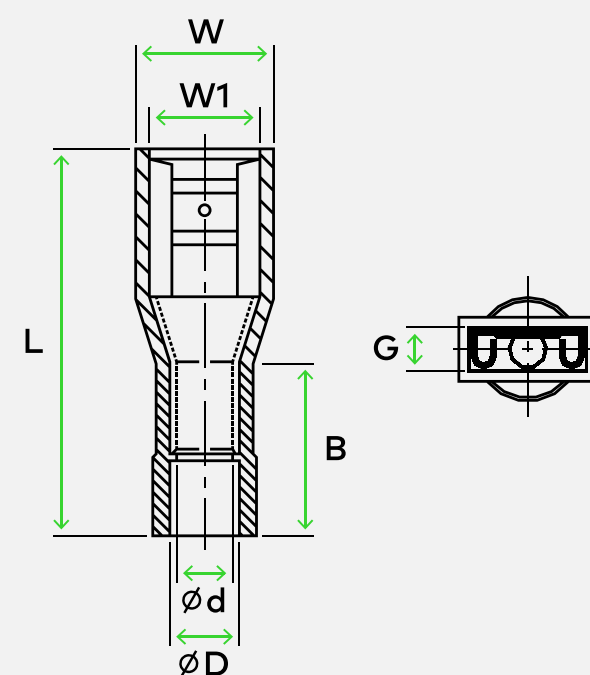


| CÓDIGO | REFERÊNCIA | SECÇÃO (mm ²) | ØD (mm) | Ød (mm) | L (mm) | I (mm) | COR |
|------------|------------|---------------------------|---------|---------|--------|--------|------------|
| 7040100015 | TUN-1.5 | 0,50-1,50 | 2,0 | 4,0 | 23,0 | 15,0 | Vermelho ● |
| 7040100025 | TUN-2.5 | 1,50-2,50 | 2,4 | 4,5 | 23,5 | 15,0 | Azul ● |
| 7040100060 | TUN-6 | 4-6 | 3,6 | 6,3 | 25,5 | 15,0 | Amarelo ● |
| 7040100100 | TUN-10 | 10 | 5,1 | 8,5 | 35,8 | 19,2 | Vermelho ● |

Terminal Fast-on Fêmea Totalmente Isolado

Conector fabricado em cobre eletrolítico com acabamento estanhado e com isolamento em PVC em toda a sua extensão. Possui um encaixe interno que proporciona uma melhor segurança evitando possíveis vibrações mecânicas.

Certificados disponíveis

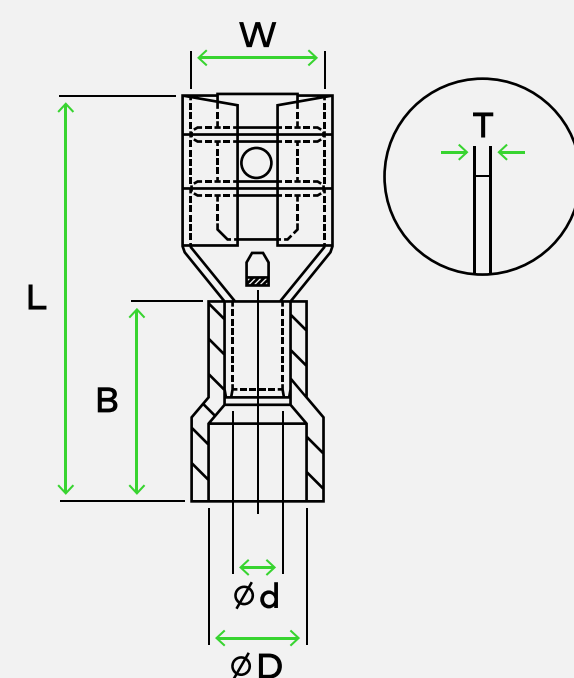


| CÓDIGO | REFERÊNCIA | SECÇÃO (mm ²) | W1 (mm) | W (mm) | L (mm) | Ød (mm) | ØD (mm) | G (mm) | B (mm) | COR |
|------------|------------------|------------------------------|------------|-----------|-----------|------------|------------|-----------|-----------|------------|
| 7030715638 | TFFTI-1.5-6.3-08 | 0,50-1,50 | 6,6 | 9,6 | 23,0 | 1,8 | 3,9 | 4,8 | 10,0 | Vermelho ● |
| 7030725638 | TFFTI-2.5-6.3-08 | 1,50-2,50 | 6,6 | 9,6 | 23,0 | 2,3 | 4,2 | 4,8 | 10,0 | Azul ● |
| 7030760638 | TFFTI-6-6.3-08 | 4-6 | 6,6 | 9,6 | 24,0 | 3,5 | 5,5 | 4,8 | 11,0 | Amarelo ● |

Terminal Fast-on Fêmea Isolado

Conector fabricado em cobre eletrolítico com acabamento estanhado e com isolamento em PVC na zona de cravação do condutor com o terminal. Possui um encaixe interno que proporciona uma melhor segurança evitando possíveis vibrações mecânicas.

Certificados disponíveis

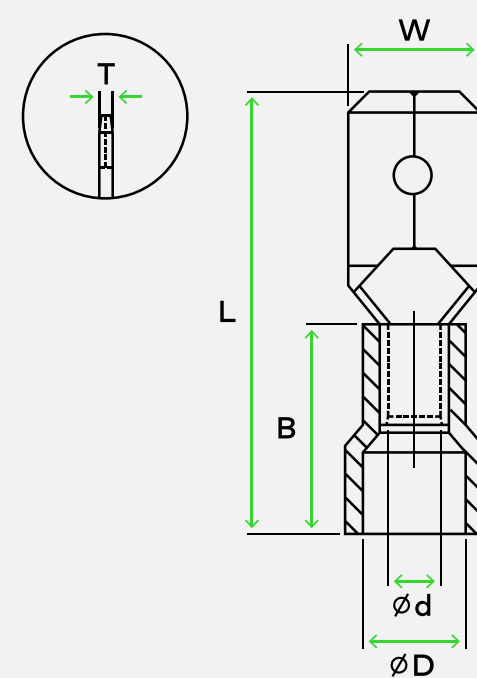


| CÓDIGO | REFERÊNCIA | SEÇÃO (mm ²) | W (mm) | L (mm) | T (mm) | B (mm) | Ød (mm) | ØD (mm) | COR |
|------------|----------------|--------------------------|--------|--------|--------|--------|---------|---------|----------|
| 7030815285 | TFF-1.5-2.8-05 | 0,25-1,50 | 3,2 | 18,5 | 0,3 | 10,0 | 1,8 | 3,6 | Vermelho |
| 7030815288 | TFF-1.5-2.8-08 | | 3,2 | 18,5 | 0,3 | 10,0 | 1,8 | 3,6 | |
| 7030815485 | TFF-1.5-4.8-05 | | 5,0 | 19,0 | 0,4 | 10,0 | 1,8 | 3,6 | |
| 7030815488 | TFF-1.5-4.8-08 | | 5,0 | 19,0 | 0,4 | 10,0 | 1,8 | 3,6 | |
| 7030815638 | TFF-1.5-6.3-08 | | 6,6 | 20,3 | 0,4 | 10,0 | 1,8 | 3,8 | |
| 7030825285 | TFF-2.5-2.8-05 | 1,50-2,50 | 3,2 | 18,5 | 0,3 | 10,0 | 2,4 | 4,2 | Azul |
| 7030825288 | TFF-2.5-2.8-08 | | 3,2 | 18,5 | 0,3 | 10,0 | 2,4 | 4,2 | |
| 7030825485 | TFF-2.5-4.8-05 | | 5,0 | 19,0 | 0,4 | 10,0 | 2,4 | 4,2 | |
| 7030825488 | TFF-2.5-4.8-08 | | 5,0 | 19,0 | 0,4 | 10,0 | 2,4 | 4,2 | |
| 7030825638 | TFF-2.5-6.3-08 | | 6,6 | 20,3 | 0,4 | 10,0 | 2,4 | 4,2 | |
| 7030860638 | TFF-6-6.3-08 | 4-6 | 6,6 | 23,3 | 0,4 | 13,0 | 3,5 | 5,4 | Amarelo |

Terminal Fast-on Macho Isolado

Conector fabricado em cobre eletrolítico com acabamento estanhado e com isolamento em PVC na zona de cravação do condutor com o terminal.

Certificados disponíveis

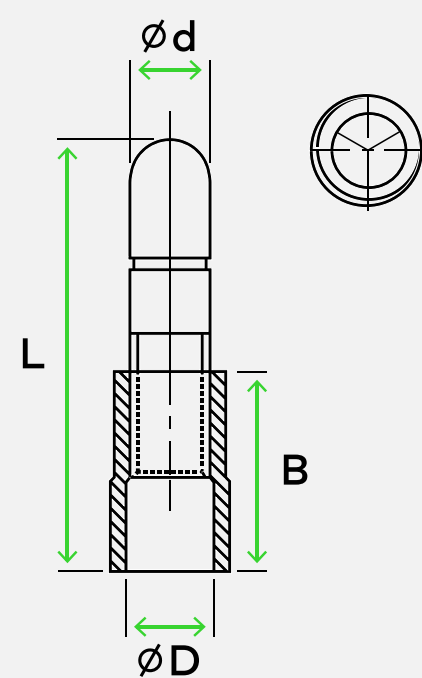


| CÓDIGO | REFERÊNCIA | SECÇÃO (mm ²) | W (mm) | L (mm) | T (mm) | B (mm) | Ød (mm) | ØD (mm) | COR |
|------------|----------------|------------------------------|-----------|-----------|-----------|-----------|------------|------------|----------|
| 7030915285 | TFM-1.5-2.8-05 | | 2,8 | 18,5 | 0,5 | 10,0 | 1,8 | 3,6 | |
| 7030915288 | TFM-1.5-2.8-08 | | 2,8 | 18,5 | 0,8 | 10,0 | 1,8 | 3,6 | |
| 7030915485 | TFM-1.5-4.8-05 | 0,50-1,50 | 4,5 | 19,0 | 0,5 | 10,0 | 1,8 | 3,6 | Vermelho |
| 7030915488 | TFM-1.5-4.8-08 | | 4,5 | 19,0 | 0,8 | 10,0 | 1,8 | 3,6 | |
| 7030915638 | TFM-1.5-6.3-08 | | 6,3 | 21,1 | 0,8 | 10,0 | 1,8 | 3,8 | |
| 7030925285 | TFM-2.5-2.8-05 | | 2,8 | 18,5 | 0,5 | 10,0 | 2,4 | 4,2 | |
| 7030925288 | TFM-2.5-2.8-08 | | 2,8 | 18,5 | 0,8 | 10,0 | 2,4 | 4,2 | |
| 7030925485 | TFM-2.5-4.8-05 | 1,50-2,50 | 4,5 | 19,0 | 0,5 | 10,0 | 2,4 | 4,2 | Azul |
| 7030925488 | TFM-2.5-4.8-08 | | 4,5 | 19,0 | 0,8 | 10,0 | 2,4 | 4,2 | |
| 7030925638 | TFM-2.5-6.3-08 | | 6,3 | 21,1 | 0,8 | 10,0 | 2,3 | 4,2 | |
| 7030960638 | TFM-6-6.3-08 | 4-6 | 6,3 | 24,0 | 0,8 | 13,0 | 3,5 | 5,4 | Amarelo |

Terminal Cilíndrico Macho Isolado

Conector fabricado em cobre eletrolítico com acabamento estanhado e com isolamento em PVC na zona de cravação do condutor com o terminal.

Certificados disponíveis

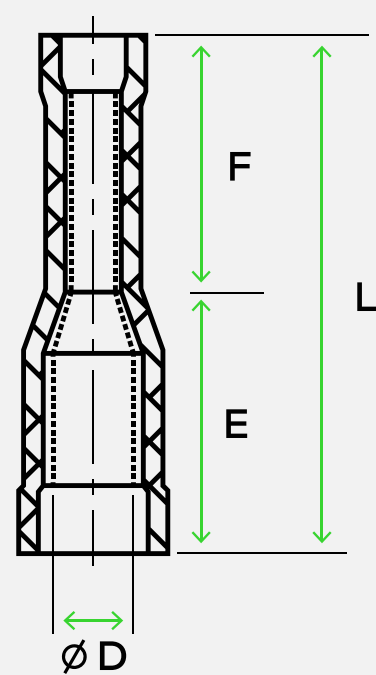


| CÓDIGO | REFERÊNCIA | SECÇÃO (mm ²) | B (mm) | L (mm) | Ød (mm) | ØD (mm) | COR |
|------------|------------|---------------------------|--------|--------|---------|---------|---------------|
| 7030400154 | TCM-1.5-4 | 0,50-1,50 | 9,8 | 20,5 | 3,96 | 3,5 | Vermelho ● |
| 7030400254 | TCM-2.5-4 | 1,50-2,50 | 9,8 | 20,5 | 3,96 | 4,2 | Azul ● |
| 7030400255 | TCM-2.5-5 | | 9,8 | 20,5 | 4,96 | 4,2 | |
| 7030400605 | TCM-6-5 | 4-6 | 13,7 | 25,1 | 4,96 | 5,5 | Amarelo ● |

Terminal Cilíndrico Fêmea Isolado

Conector fabricado em cobre eletrolítico com acabamento estanhado e com isolamento em PVC em toda a sua extensão. Possui um encaixe interno que proporciona uma melhor segurança evitando possíveis vibrações mecânicas.

Certificados disponíveis

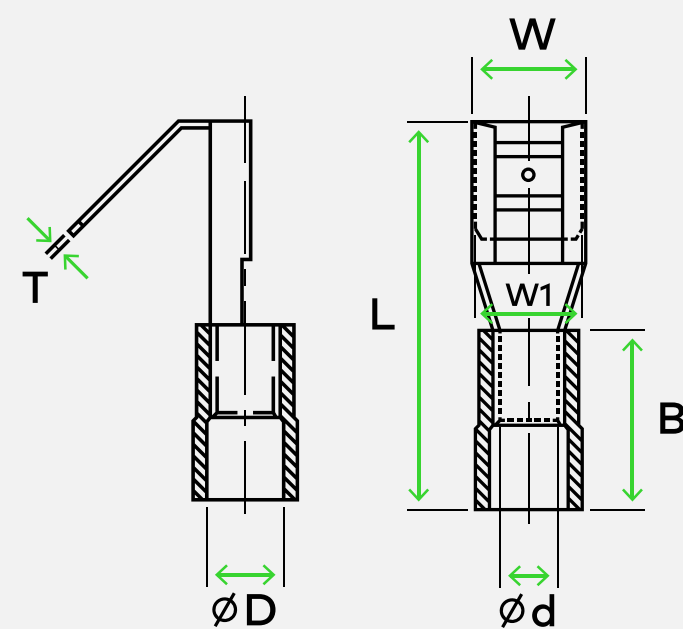


| CÓDIGO | REFERÊNCIA | SECÇÃO (mm ²) | E (mm) | F (mm) | L (mm) | ØD (mm) | COR |
|------------|------------|------------------------------|-----------|-----------|-----------|------------|---------------|
| 7030500154 | TCF-1.5-4 | 0,50-1,50 | 12,5 | 10,5 | 23,0 | 3,9 | Vermelho ● |
| 7030500254 | TCF-2.5-4 | 1,50-2,50 | 12,5 | 10,5 | 23,0 | 3,86 | Azul ● |
| 7030500255 | TCF2.5-5 | | 12,5 | 10,5 | 23,0 | 4,86 | |
| 7030500605 | TCF-6-5 | 4-6 | 13,5 | 12,0 | 25,5 | 5,5 | Amarelo ● |

Terminal Fast-on Macho Fêmea Isolado

Conector fabricado em cobre eletrolítico com acabamento estanhado e com isolamento em PVC em toda a sua extensão. Possui um encaixe interno que proporciona uma melhor segurança evitando possíveis vibrações mecânicas.

Certificados disponíveis

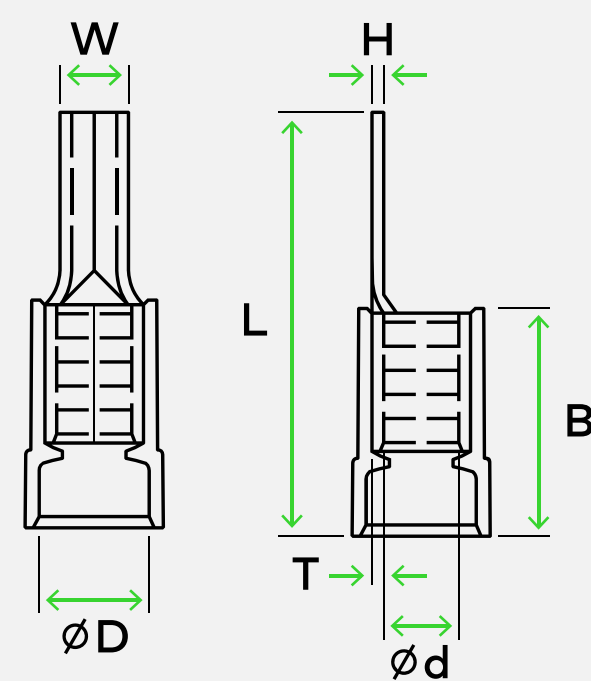


| CÓDIGO | REFERÊNCIA | SECÇÃO (mm ²) | W (mm) | W1 (mm) | L (mm) | B (mm) | T (mm) | Ød (mm) | Ød (mm) | COR |
|------------|--------------|---------------------------|--------|---------|--------|--------|--------|---------|---------|---------------|
| 7031001563 | TFMF-1.5-6.3 | 0,25-1,50 | 6,8 | 6,3 | 22,5 | 10,0 | 0,8 | 1,8 | 3,9 | Vermelho ● |
| 7031002563 | TFMF-2.5-6.3 | 1,50-2,50 | 6,8 | 6,3 | 22,5 | 10,0 | 0,8 | 2,3 | 4,2 | Azul ● |
| 7031006063 | TFMF-6-6.3 | 4-6 | 6,8 | 6,3 | 24,0 | 13,5 | 0,8 | 3,5 | 5,5 | Amarelo ● |

Terminal Ponteira Isolado

Terminal fabricado em cobre eletrolítico com acabamento estanhado e com isolamento de PVC na zona de cravação do condutor com o terminal. Terminal tipo pino utilizado na terminação de condutores. Isolamento em nylon preto.

Certificados disponíveis

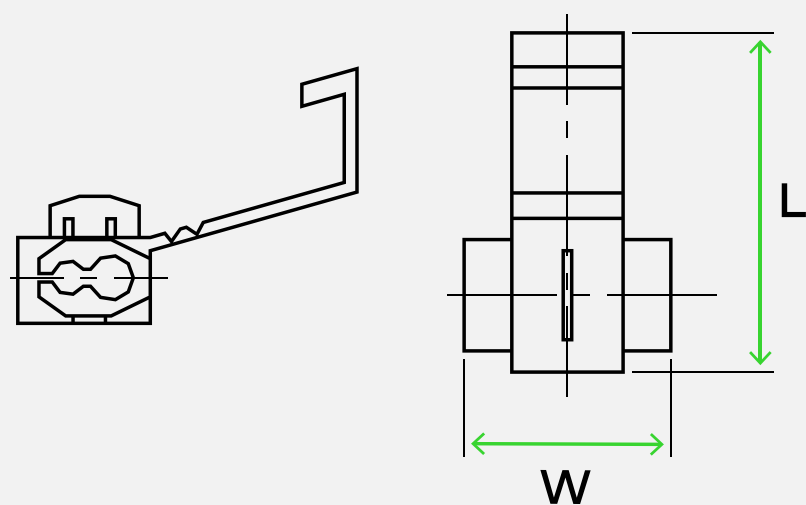


| CÓDIGO | REFERÊNCIA | SECÇÃO (mm ²) | ØD (mm) | Ød (mm) | B (mm) | L (mm) | W (mm) | H (mm) | T (mm) |
|------------|------------|---------------------------|---------|---------|--------|--------|--------|--------|--------|
| 7030301012 | TPO-10-12 | 10 | 9,0 | 4,5 | 15,5 | 29,5 | 4,3 | 2,4 | 1,1 |
| 7030301613 | TPO-16-13 | 16 | 10,5 | 5,9 | 19,0 | 35,0 | 5,5 | 2,6 | 1,2 |
| 7030302515 | TPO-25-15 | 25 | 11,5 | 7,0 | 24,5 | 44,5 | 6,8 | 2,6 | 1,2 |
| 7030303520 | TPO-35-20 | 35 | 14,0 | 8,7 | 29,5 | 54,0 | 8,0 | 3,2 | 1,5 |
| 7030305020 | TPO-50-20 | 50 | 15,8 | 9,8 | 35,0 | 61,0 | 9,5 | 3,8 | 1,8 |
| 7030307025 | TPO-70-25 | 70 | 18,0 | 11,6 | 44,0 | 75,0 | 11,0 | 4,2 | 2,0 |
| 7030309525 | TPO-95-25 | 95 | 21,6 | 13,7 | 44,0 | 75,0 | 12,5 | 5,2 | 2,5 |

Ligador Rápido

Terminações para ser inserido por ligação de dois cabos, sem a necessidade de os descarnar. A inserção de metal no conector é projetada para cortar o isolamento e fazer a conexão entre os dois fios, sem necessidade de descarnação.

Certificados disponíveis

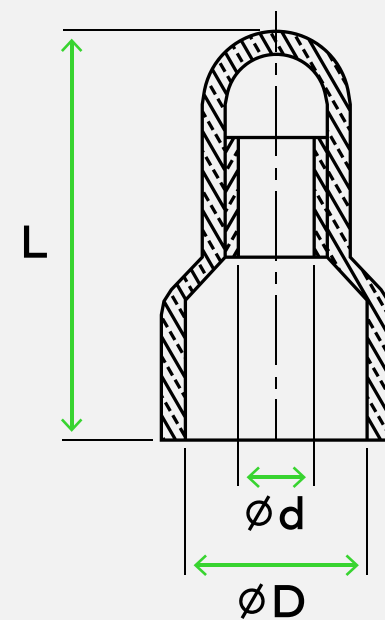


| CÓDIGO | REFERÊNCIA | SECÇÃO (mm ²) | W (mm) | L (mm) | COR |
|------------|------------|---------------------------|--------|--------|---------------|
| 7030600015 | TLR-1.5 | 0,25-1,50 | 20 | 32,0 | Vermelho ● |
| 7030600025 | TLR-2.5 | 1,50-2,50 | 20 | 32,0 | Azul ● |
| 7030600060 | TLR-6 | 4-6 | 21 | 32,0 | Amarelo ● |

União Cega Isolada

União cega isolada, em nylon.

Certificados disponíveis



| CÓDIGO | REFERÊNCIA | SECÇÃO (mm ²) | L (mm) | ØD (mm) | Ød (mm) |
|------------|------------|---------------------------|--------|---------|---------|
| 7040200015 | TUC-1.5 | 0,25-1,50 | 18,0 | 6,2 | 2,6 |
| 7040200025 | TUC-2.5 | 1,50-2,50 | 19,7 | 7,9 | 3,0 |
| 7040200060 | TUC-6 | 4-6 | 25,5 | 10,5 | 4,0 |



Terminais de Cobre

Terminais fabricados a partir de cobre eletrolítico com um acabamento estanhado para melhorar o contacto elétrico.



Terminais de Cobre

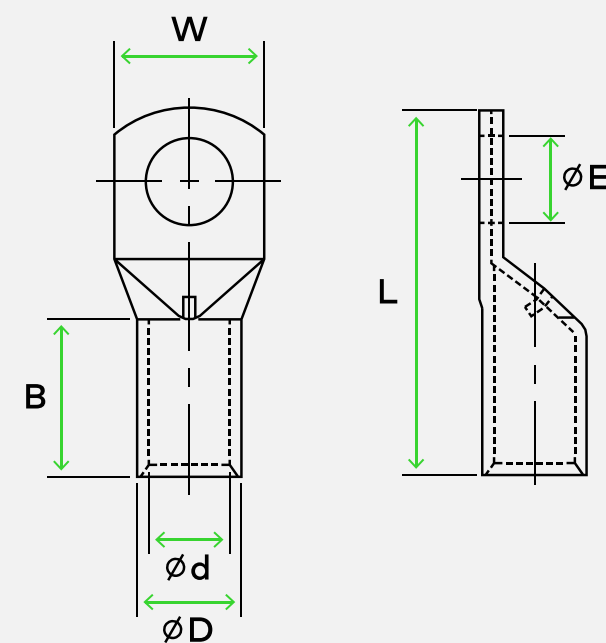
Terminais fabricados a partir de cobre eletrolítico com um acabamento estanhado para melhorar o contacto eléctrico.

WARVI

Terminal de Cobre

Terminal fabricado em cobre eletrolítico com um acabamento estanhado para melhorar o contacto eléctrico. Incorpora o orifício de inspeção para verificar o posicionamento correto do cabo.

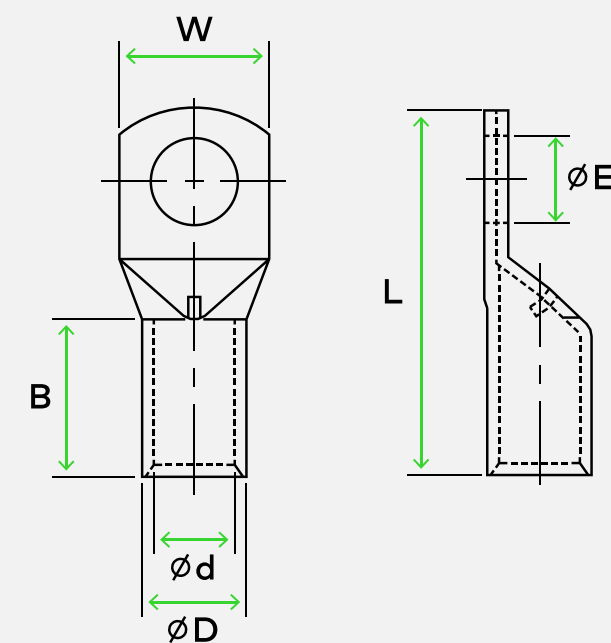
Certificados disponíveis



| CÓDIGO | REFERÊNCIA | SECÇÃO (mm ²) | ØE (mm) | ØD (mm) | Ød (mm) | W (mm) | B (mm) | L (mm) |
|------------|------------|---------------------------|---------|---------|---------|--------|--------|--------|
| 7101000104 | A-1.5-4 | 1,50 | 4,3 | 3,3 | 1,8 | 8,7 | 7,0 | 18,0 |
| 7101000105 | A-1.5-5 | | 5,3 | 3,3 | 1,8 | 8,7 | 7,0 | 18,5 |
| 7101000106 | A-1.5-6 | | 6,4 | 3,3 | 1,8 | 11,0 | 7,0 | 20,0 |
| 7101000204 | A-2.5-4 | 2,50 | 4,3 | 4,3 | 2,7 | 8,7 | 7,0 | 18,0 |
| 7101000205 | A-2.5-5 | | 5,3 | 4,3 | 2,7 | 8,7 | 7,0 | 19,0 |
| 7101000206 | A-2.5-6 | | 6,4 | 4,3 | 2,7 | 9,0 | 7,0 | 20,0 |
| 7101000208 | A-2.5-8 | 4 | 8,3 | 4,3 | 2,7 | 12,0 | 7,0 | 24,0 |
| 7101000404 | A-4-4 | | 4,3 | 5,0 | 3,3 | 8,7 | 9,5 | 21,0 |
| 7101000405 | A-4-5 | | 5,3 | 5,0 | 3,3 | 8,7 | 9,5 | 21,0 |
| 7101000406 | A-4-6 | 6 | 6,4 | 5,0 | 3,3 | 11,0 | 9,5 | 23,0 |
| 7101000408 | A-4-8 | | 8,3 | 5,0 | 3,3 | 14,0 | 9,5 | 26,5 |
| 7101000604 | A-6-4 | | 4,3 | 5,5 | 3,8 | 10,3 | 9,0 | 23,0 |
| 7101000605 | A-6-5 | 6 | 5,3 | 5,5 | 3,8 | 10,3 | 9,0 | 23,0 |
| 7101000606 | A-6-6 | | 6,4 | 5,5 | 3,8 | 10,3 | 9,5 | 24,0 |
| 7101000608 | A-6-8 | | 8,3 | 5,5 | 3,8 | 14,0 | 9,0 | 27,0 |
| 7101000610 | A-6-10 | 10 | 10,5 | 5,2 | 3,8 | 13,9 | 10,0 | 29,0 |
| 7101001004 | A-10-4 | | 4,3 | 6,5 | 4,7 | 11,9 | 11,5 | 27,5 |
| 7101001005 | A-10-5 | | 5,3 | 6,8 | 4,7 | 11,9 | 10,0 | 25,5 |
| 7101001006 | A-10-6 | 10 | 6,4 | 6,8 | 4,7 | 11,9 | 10,0 | 27,0 |
| 7101001008 | A-10-8 | | 8,3 | 6,8 | 4,7 | 15,0 | 10,0 | 30,0 |
| 7101001010 | A-10-10 | | 10,5 | 6,8 | 4,7 | 18,0 | 10,0 | 34,0 |
| 7101001012 | A-10-12 | 16 | 13,2 | 6,5 | 4,7 | 17,0 | 11,5 | 34,0 |
| 7101001605 | A-16-5 | | 5,3 | 7,8 | 5,6 | 11,9 | 11,0 | 26,5 |
| 7101001606 | A-16-6 | | 6,4 | 7,8 | 5,6 | 11,9 | 11,0 | 28,5 |
| 7101001608 | A-16-8 | 16 | 8,3 | 7,8 | 5,6 | 15,0 | 11,0 | 31,0 |
| 7101001610 | A-16-10 | | 10,5 | 7,8 | 5,6 | 18,0 | 11,0 | 34,5 |
| 7101001612 | A-16-12 | | 13,2 | 7,8 | 5,6 | 20,0 | 11,0 | 38,5 |
| 7101002506 | A-25-6 | 25 | 6,4 | 9,4 | 7,1 | 13,5 | 13,0 | 31,0 |
| 7101002508 | A-25-8 | | 8,3 | 9,4 | 7,1 | 15,0 | 13,0 | 34,0 |
| 7101002510 | A-25-10 | | 10,5 | 9,4 | 7,1 | 18,0 | 13,0 | 39,0 |
| 7101002512 | A-25-12 | 25 | 13,0 | 9,4 | 7,1 | 21,0 | 13,0 | 41,0 |

Terminal de Cobre

Terminal fabricado em cobre eletrolítico com um acabamento estanhado para melhorar o contacto eléctrico. Incorpora o orifício de inspeção para verificar o posicionamento correto do cabo.



Certificados disponíveis



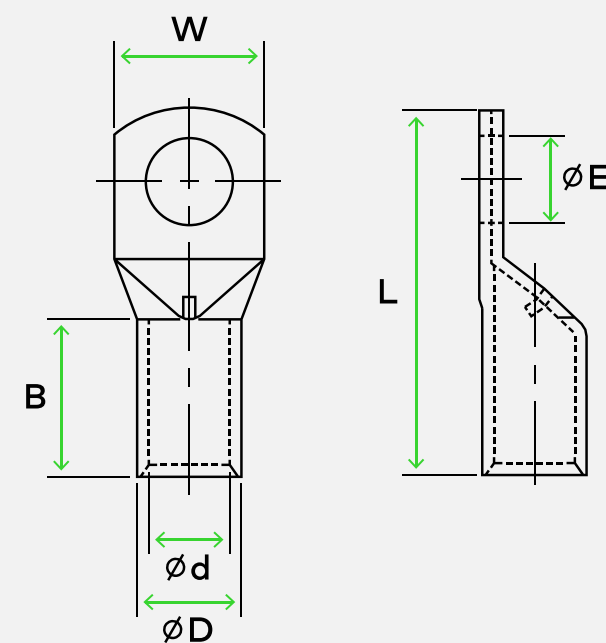
| CÓDIGO | REFERÊNCIA | SECÇÃO (mm ²) | ØE (mm) | ØD (mm) | Ød (mm) | W (mm) | B (mm) | L (mm) |
|------------|------------|---------------------------|---------|---------|---------|--------|--------|--------|
| 7101003506 | A-35-6 | 35 | 6,4 | 11,3 | 8,7 | 16,0 | 16,0 | 34,0 |
| 7101003508 | A-35-8 | | 8,3 | 11,3 | 8,7 | 16,0 | 16,0 | 38,0 |
| 7101003510 | A-35-10 | | 10,5 | 11,3 | 8,7 | 19,0 | 16,0 | 42,0 |
| 7101003512 | A-35-12 | | 13,0 | 11,3 | 8,7 | 21,0 | 16,0 | 44,0 |
| 7101003514 | A-35-14 | | 14,5 | 11,3 | 8,7 | 21,0 | 16,0 | 48,0 |
| 7101003516 | A-35-16 | | 16,5 | 10,5 | 8,2 | 23,0 | 16,0 | 48,0 |
| 7101005006 | A-50-6 | 50 | 6,4 | 12,6 | 9,8 | 17,9 | 19,0 | 41,0 |
| 7101005008 | A-50-8 | | 8,3 | 12,6 | 9,8 | 17,9 | 19,0 | 43,0 |
| 7101005010 | A-50-10 | | 10,5 | 12,6 | 9,8 | 20,0 | 19,0 | 47,0 |
| 7101005012 | A-50-12 | | 13,0 | 12,6 | 9,8 | 21,0 | 19,0 | 51,0 |
| 7101005014 | A-50-14 | | 14,5 | 12,6 | 9,8 | 25,0 | 19,0 | 53,0 |
| 7101005016 | A-50-16 | | 16,5 | 12,6 | 9,8 | 26,0 | 19,0 | 55,0 |
| 7101005020 | A-50-20 | | 21,0 | 13,3 | 9,5 | 30,0 | 23,0 | 68,0 |
| 7101007008 | A-70-8 | 70 | 8,3 | 14,7 | 11,5 | 21,5 | 21,0 | 47,0 |
| 7101007010 | A-70-10 | | 10,5 | 14,7 | 11,5 | 21,5 | 21,0 | 51,0 |
| 7101007012 | A-70-12 | | 13,0 | 14,7 | 11,5 | 21,5 | 21,0 | 53,0 |
| 7101007014 | A-70-14 | | 14,5 | 14,7 | 11,5 | 25,0 | 21,0 | 58,0 |
| 7101007016 | A-70-16 | | 16,5 | 14,7 | 11,5 | 26,0 | 21,0 | 59,0 |
| 7101007020 | A-70-20 | | | 21,0 | 14,4 | 11,5 | 30,0 | 20,0 |
| 7101009508 | A-95-8 | 95 | 8,3 | 16,9 | 13,5 | 24,7 | 24,0 | 52,0 |
| 7101009510 | A-95-10 | | 10,5 | 16,9 | 13,5 | 24,7 | 24,0 | 55,0 |
| 7101009512 | A-95-12 | | 13,0 | 16,9 | 13,5 | 24,7 | 24,0 | 57,0 |
| 7101009514 | A-95-14 | | 14,5 | 16,9 | 13,5 | 24,7 | 24,0 | 61,0 |
| 7101009516 | A-95-16 | | 16,5 | 16,9 | 13,5 | 27,0 | 24,0 | 64,0 |
| 7101009520 | A-95-20 | | | 21,0 | 16,4 | 13,5 | 28,0 | 22,0 |
| 7101012008 | A-120-8 | 120 | 8,3 | 19,9 | 15,6 | 28,9 | 26,5 | 56,0 |
| 7101012010 | A-120-10 | | 10,5 | 19,9 | 15,6 | 28,9 | 26,5 | 58,0 |
| 7101012012 | A-120-12 | | 13,0 | 19,9 | 15,6 | 28,9 | 26,5 | 63,0 |
| 7101012014 | A-120-14 | | 14,5 | 19,9 | 15,6 | 28,9 | 26,5 | 67,0 |
| 7101012016 | A-120-16 | | 16,5 | 19,9 | 15,6 | 28,9 | 27,5 | 71,0 |
| 7101012020 | A-120-20 | | | 21,0 | 19,2 | 15,6 | 28,0 | 27,0 |



Terminal de Cobre

Terminal fabricado em cobre eletrolítico com um acabamento estanhado para melhorar o contacto eléctrico. Incorpora o orifício de inspeção para verificar o posicionamento correto do cabo.

Certificados disponíveis

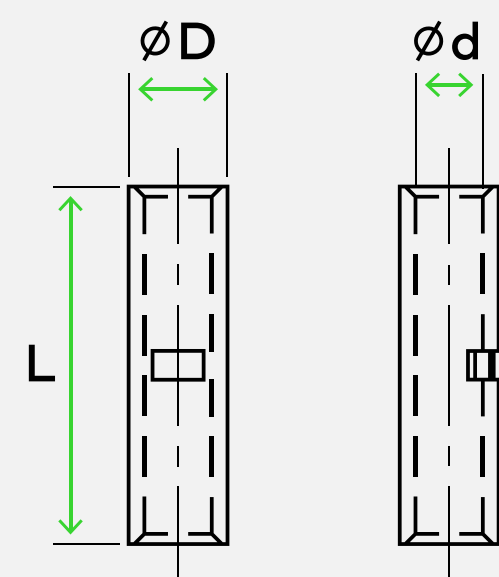


| CÓDIGO | REFERÊNCIA | SECÇÃO (mm ²) | ØE (mm) | ØD (mm) | Ød (mm) | W (mm) | B (mm) | L (mm) |
|------------|------------|---------------------------|---------|---------|---------|--------|--------|--------|
| 7101015012 | A-150-12 | 150 | 13,0 | 20,9 | 16,5 | 30,4 | 32,0 | 75,0 |
| 7101015014 | A-150-14 | | 14,5 | 20,9 | 16,5 | 30,4 | 32,0 | 79,0 |
| 7101015016 | A-150-16 | | 16,5 | 20,9 | 16,5 | 30,4 | 32,0 | 79,0 |
| 7101015020 | A-150-20 | | 21,0 | 20,2 | 16,5 | 29,5 | 32,0 | 78,0 |
| 7101018510 | A-185-10 | 185 | 10,5 | 23,7 | 18,8 | 34,0 | 34,0 | 74,0 |
| 7101018512 | A-185-12 | | 13,0 | 23,7 | 18,8 | 34,0 | 34,0 | 80,0 |
| 7101018514 | A-185-14 | | 14,5 | 23,7 | 18,8 | 34,0 | 34,0 | 84,0 |
| 7101018516 | A-185-16 | | 16,5 | 23,7 | 18,8 | 34,0 | 34,0 | 85,0 |
| 7101018520 | A-185-20 | | 21,0 | 22,7 | 18,4 | 33,5 | 34,0 | 84,0 |
| 7101024010 | A-240-10 | 240 | 10,5 | 26,2 | 21,2 | 38,4 | 38,0 | 82,0 |
| 7101024012 | A-240-12 | | 13,0 | 26,2 | 21,2 | 38,4 | 38,0 | 86,0 |
| 7101024014 | A-240-14 | | 14,5 | 26,2 | 21,2 | 38,4 | 38,0 | 90,0 |
| 7101024016 | A-240-16 | | 16,5 | 26,2 | 21,2 | 38,4 | 38,0 | 91,0 |
| 7101024020 | A-240-20 | | 21,0 | 25,5 | 21,2 | 37,5 | 37,0 | 90,0 |
| 7101030010 | A-300-10 | 300 | 10,5 | 27,7 | 23,4 | 40,8 | 40,0 | 96,0 |
| 7101030012 | A-300-12 | | 13,0 | 28,6 | 23,4 | 41,7 | 43,0 | 93,0 |
| 7101030014 | A-300-14 | | 14,5 | 28,6 | 23,4 | 41,7 | 43,0 | 94,0 |
| 7101030016 | A-300-16 | | 16,5 | 28,6 | 23,4 | 41,7 | 43,0 | 100,0 |
| 7101030020 | A-300-20 | | 21,0 | 27,7 | 23,4 | 40,8 | 40,0 | 96,0 |
| 7101040010 | A-400-10 | 400 | 10,5 | 31,7 | 26,8 | 46,8 | 37,0 | 104,7 |
| 7101040012 | A-400-12 | | 13,0 | 32,8 | 26,8 | 47,8 | 49,0 | 110,0 |
| 7101040014 | A-400-14 | | 14,5 | 32,8 | 26,8 | 47,8 | 49,0 | 110,0 |
| 7101040016 | A-400-16 | | 16,5 | 32,8 | 26,8 | 47,8 | 49,0 | 110,0 |
| 7101040020 | A-400-20 | | 21,0 | 31,7 | 26,8 | 46,8 | 37,0 | 104,7 |
| 7101050010 | A-500-10 | 500 | 10,5 | 36,9 | 29,8 | 54,0 | 46,5 | 115,5 |
| 7101050012 | A-500-12 | | 13,2 | 36,9 | 29,8 | 54,0 | 46,5 | 115,5 |
| 7101050014 | A-500-14 | | 14,5 | 36,9 | 29,8 | 54,0 | 46,5 | 115,5 |
| 7101050016 | A-500-16 | | 16,5 | 38,4 | 29,8 | 54,8 | 50,0 | 115,0 |
| 7101050020 | A-500-20 | | 21,0 | 38,4 | 29,8 | 54,8 | 50,0 | 120,0 |
| 7101063010 | A-630-10 | 630 | 10,5 | 42,9 | 34,5 | 62,0 | 50,0 | 133,1 |
| 7101063012 | A-630-12 | | 13,2 | 42,9 | 34,5 | 62,0 | 50,0 | 133,1 |
| 7101063014 | A-630-14 | | 14,5 | 42,9 | 34,5 | 62,0 | 50,0 | 133,1 |
| 7101063016 | A-630-16 | | 16,5 | 44,7 | 34,5 | 64,4 | 62,0 | 128,0 |
| 7101063020 | A-630-20 | | 21,0 | 44,7 | 34,5 | 64,4 | 62,0 | 134,0 |

União de Cobre

União de cobre fabricado a partir de cobre eletrolítico com um acabamento estanhado para melhorar o contato elétrico. Com indicador central que facilita o posicionamento correto do cabo.

Certificados disponíveis

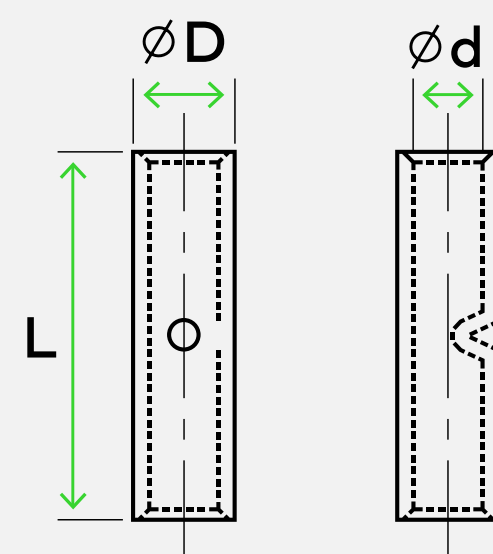


| CÓDIGO | REFERÊNCIA | SECÇÃO (mm ²) | ØD (mm) | Ød (mm) | L (mm) |
|------------|------------|---------------------------|---------|---------|--------|
| 7201000001 | P-1.5 | 1,5 | 3,75 | 2,4 | 22,0 |
| 7201000002 | P-2.5 | 2,5 | 4,04 | 2,7 | 22,0 |
| 7201000004 | P-4 | 4 | 4,5 | 3,1 | 25,0 |
| 7201000006 | P-6 | 6 | 5,2 | 3,8 | 25,0 |
| 7201000010 | P-10 | 10 | 6,5 | 4,7 | 25,0 |
| 7201000016 | P-16 | 16 | 7,42 | 5,6 | 29,0 |
| 7201000025 | P-25 | 25 | 9,1 | 7,1 | 29,0 |
| 7201000035 | P-35 | 35 | 10,5 | 8,2 | 35,0 |
| 7201000050 | P-50 | 50 | 12,0 | 9,5 | 35,0 |
| 7201000070 | P-70 | 70 | 14,4 | 11,5 | 45,0 |
| 7201000095 | P-95 | 95 | 16,4 | 13,5 | 47,0 |
| 7201000120 | P-120 | 120 | 19,2 | 15,6 | 52,0 |
| 7201000150 | P-150 | 150 | 20,2 | 16,5 | 59,0 |
| 7201000185 | P-185 | 185 | 22,7 | 18,4 | 65,0 |
| 7201000240 | P-240 | 240 | 25,5 | 21,2 | 75,0 |
| 7201000300 | P-300 | 300 | 27,65 | 23,4 | 90,0 |
| 7201000400 | P-400 | 400 | 31,7 | 26,8 | 106,0 |

União de Cobre Longa

União de cobre fabricado a partir de cobre eletrolítico com um acabamento estanhado para melhorar o contato elétrico. Com indicador central que facilita o posicionamento correto do cabo.

Certificados disponíveis

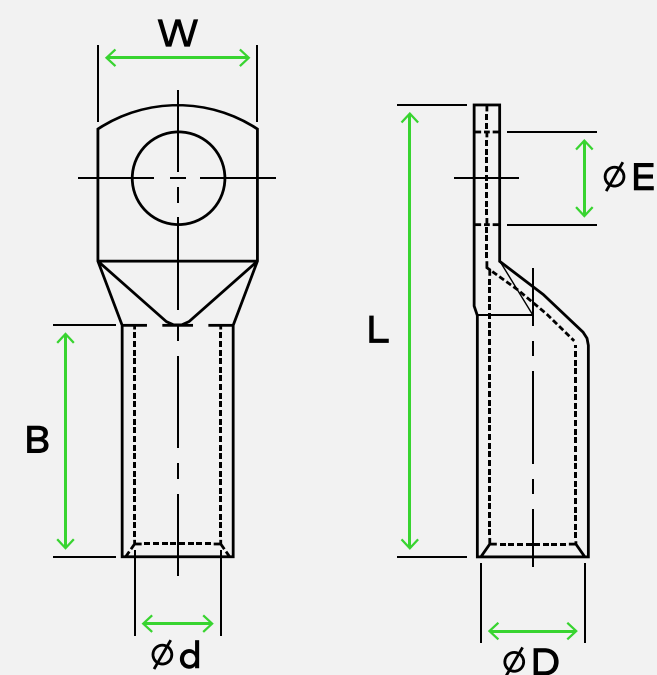


| CÓDIGO | REFERÊNCIA | SECÇÃO (mm ²) | ØD (mm) | Ød (mm) | L (mm) |
|------------|------------|---------------------------|---------|---------|--------|
| 7202000006 | PA-6 | 6 | 5,5 | 3,8 | 30,0 |
| 7202000010 | PA-10 | 10 | 6,0 | 4,5 | 30,0 |
| 7202000016 | PA-16 | 16 | 7,8 | 5,6 | 50,0 |
| 7202000025 | PA-25 | 25 | 9,5 | 7,1 | 50,0 |
| 7202000035 | PA-35 | 35 | 11,0 | 8,2 | 50,0 |
| 7202000050 | PA-50 | 50 | 13,0 | 10,0 | 56,0 |
| 7202000070 | PA-70 | 70 | 15,0 | 11,5 | 56,0 |
| 7202000095 | PA-95 | 95 | 17,0 | 13,5 | 70,0 |
| 7202000120 | PA-120 | 120 | 20,0 | 15,6 | 70,0 |
| 7202000150 | PA-150 | 150 | 21,2 | 16,8 | 80,0 |
| 7202000185 | PA-185 | 185 | 23,6 | 18,9 | 85,0 |
| 7202000240 | PA-240 | 240 | 26,5 | 21,5 | 90,0 |
| 7202000300 | PA-300 | 300 | 30,0 | 24,5 | 100,0 |
| 7202000400 | PA-400 | 400 | 35,0 | 27,5 | 150,0 |
| 7202000500 | PA-500 | 500 | 39,0 | 31,0 | 160,0 |
| 7202000630 | PA-630 | 630 | 44,0 | 34,5 | 160,0 |

Terminal de Cobre Longo

Terminal longo fabricado em cobre eletrolítico com um acabamento estanhado para melhorar o contacto elétrico.

Certificados disponíveis

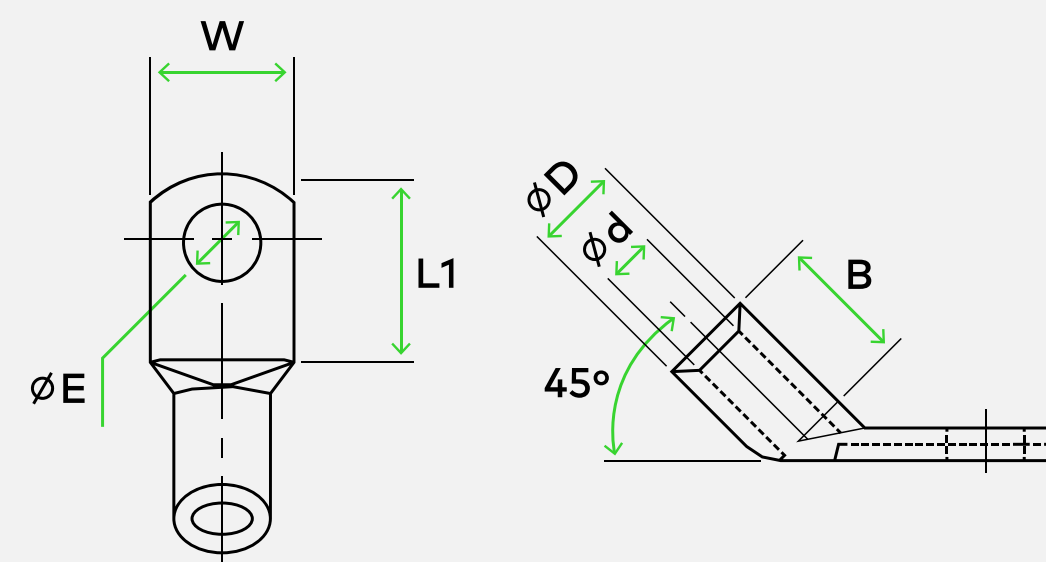


| CÓDIGO | REFERÊNCIA | SECÇÃO (mm ²) | ØE (mm) | ØD (mm) | Ød (mm) | W (mm) | B (mm) | L (mm) |
|------------|------------|---------------------------|---------|---------|---------|--------|--------|--------|
| 7103001006 | AA-10-6 | 10 | 6,4 | 6,8 | 4,7 | 11,9 | 18,0 | 35,0 |
| 7103001008 | AA-10-8 | | 8,3 | 6,8 | 4,7 | 15,0 | 18,0 | 38,0 |
| 7103001606 | AA-16-6 | 16 | 6,4 | 7,8 | 5,6 | 11,9 | 21,5 | 39,0 |
| 7103001608 | AA-16-8 | | 8,3 | 7,8 | 5,6 | 15,0 | 21,5 | 41,5 |
| 7103002508 | AA-25-8 | 25 | 8,3 | 9,4 | 7,1 | 15,0 | 29,0 | 50,0 |
| 7103002510 | AA-25-10 | | 10,5 | 9,4 | 7,1 | 18,0 | 29,0 | 55,0 |
| 7103003508 | AA-35-8 | 35 | 8,3 | 11,3 | 8,7 | 16,0 | 31,0 | 53,0 |
| 7103003510 | AA-35-10 | | 10,5 | 11,3 | 8,7 | 19,0 | 31,0 | 57,0 |
| 7103005010 | AA-50-10 | 50 | 10,5 | 12,6 | 9,8 | 20,0 | 35,0 | 63,0 |
| 7103005012 | AA-50-12 | | 13,0 | 12,6 | 9,8 | 21,0 | 35,0 | 67,0 |
| 7103007010 | AA-70-10 | 70 | 10,5 | 14,7 | 11,5 | 21,5 | 39,0 | 69,0 |
| 7103007012 | AA-70-12 | | 13,2 | 14,7 | 11,5 | 21,5 | 39,0 | 71,0 |
| 7103009512 | AA-95-12 | 95 | 13,0 | 16,9 | 13,5 | 24,7 | 46,0 | 79,0 |
| 7103009514 | AA-95-14 | | 14,5 | 16,9 | 13,5 | 24,7 | 46,0 | 83,0 |
| 7103009516 | AA-95-16 | | 16,5 | 16,9 | 13,5 | 27,0 | 46,0 | 86,0 |
| 7103012012 | AA-120-12 | 120 | 13,0 | 19,9 | 15,6 | 28,9 | 51,0 | 87,0 |
| 7103012014 | AA-120-14 | | 14,5 | 19,9 | 15,6 | 28,9 | 51,0 | 91,0 |
| 7103012016 | AA-120-16 | | 16,5 | 19,9 | 15,6 | 28,9 | 52,0 | 95,0 |
| 7103015012 | AA-150-12 | 150 | 13,0 | 20,9 | 16,5 | 30,4 | 56,0 | 99,0 |
| 7103015014 | AA-150-14 | | 14,5 | 20,9 | 16,5 | 30,4 | 56,0 | 103,0 |
| 7103015016 | AA-150-16 | | 16,5 | 20,9 | 16,5 | 30,4 | 56,0 | 103,0 |
| 7103018512 | AA-185-12 | 185 | 13,0 | 23,7 | 18,8 | 34,0 | 62,0 | 108,0 |
| 7103018514 | AA-185-14 | | 14,5 | 23,7 | 18,8 | 34,0 | 62,0 | 112,0 |
| 7103018516 | AA-185-16 | | 16,5 | 23,7 | 18,8 | 34,0 | 62,0 | 113,0 |
| 7103024012 | AA-240-12 | 240 | 13,0 | 26,2 | 21,2 | 38,4 | 66,0 | 114,0 |
| 7103024014 | AA-240-14 | | 14,5 | 26,2 | 21,2 | 38,4 | 66,0 | 118,0 |
| 7103024016 | AA-240-16 | | 16,5 | 26,2 | 21,2 | 38,4 | 66,0 | 119,0 |
| 7103030014 | AA-300-14 | 300 | 14,5 | 28,6 | 23,4 | 41,7 | 75,0 | 132,0 |
| 7103030016 | AA-300-16 | | 16,5 | 28,6 | 23,4 | 41,7 | 75,0 | 132,0 |
| 7103040016 | AA-400-16 | 400 | 16,5 | 32,8 | 26,8 | 47,8 | 79,0 | 140,0 |
| 7103050016 | AA-500-16 | 500 | 16,5 | 38,4 | 29,8 | 54,8 | 78,0 | 143,0 |

Terminal de Cobre 45°

Terminal fabricado em cobre eletrolítico com um acabamento estanhado para melhorar o contacto elétrico. A sua orientação específica de 45° torna-o adequado para instalações em que a conexão precisa de um posicionamento específico.

Certificados disponíveis

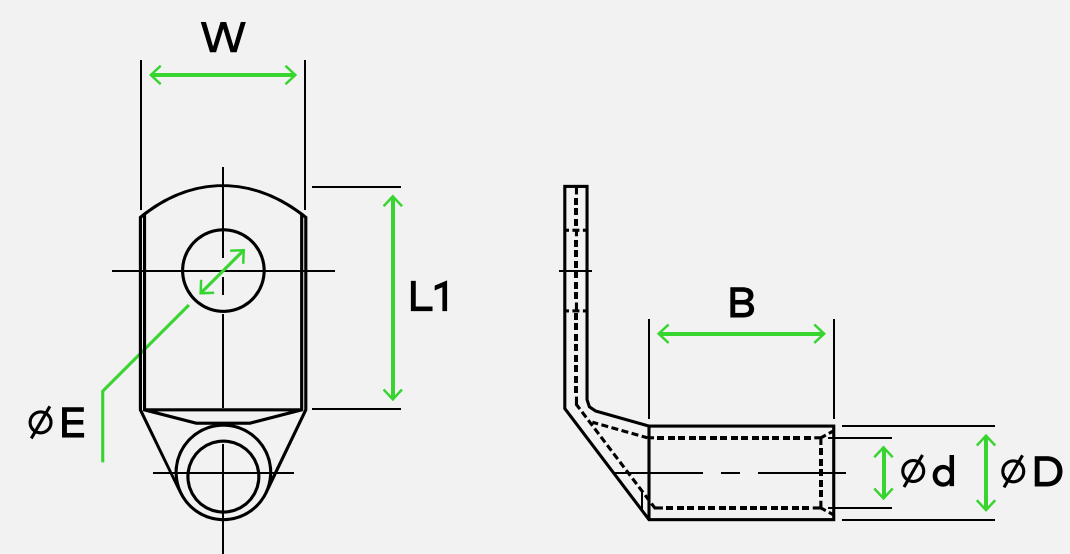


| CÓDIGO | REFERÊNCIA | SECÇÃO (mm²) | ØE (mm) | ØD (mm) | Ød (mm) | W (mm) | B (mm) | L1 (mm) |
|------------|------------|--------------|---------|---------|---------|--------|--------|---------|
| 7104401006 | A45-10-6 | 10 | 6,4 | 6,8 | 4,7 | 11,9 | 10,0 | 13,0 |
| 7104401008 | A45-10-8 | | 8,3 | 6,8 | 4,7 | 15,0 | 10,0 | 16,0 |
| 7104401606 | A45-16-6 | 16 | 6,4 | 7,8 | 5,6 | 11,9 | 11,0 | 13,0 |
| 7104401608 | A45-16-8 | | 8,3 | 7,8 | 5,6 | 15,0 | 11,0 | 15,5 |
| 7104402508 | A45-25-8 | 25 | 8,3 | 9,4 | 7,1 | 15,0 | 13,0 | 16,0 |
| 7104402510 | A45-25-10 | | 10,5 | 9,4 | 7,1 | 18,0 | 13,0 | 21,0 |
| 7104403508 | A45-35-8 | 35 | 8,3 | 11,3 | 8,7 | 16,0 | 16,0 | 17,0 |
| 7104403510 | A45-35-10 | | 10,5 | 11,3 | 8,7 | 19,0 | 16,0 | 21,0 |
| 7104405010 | A45-50-10 | 50 | 10,5 | 12,6 | 9,8 | 20,0 | 19,0 | 21,0 |
| 7104405012 | A45-50-12 | | 13,0 | 12,6 | 9,8 | 21,0 | 19,0 | 25,0 |
| 7104407010 | A45-70-10 | 70 | 10,5 | 14,7 | 11,5 | 21,5 | 21,0 | 21,0 |
| 7104407012 | A45-70-12 | | 13,0 | 14,7 | 11,5 | 21,5 | 21,0 | 23,0 |
| 7104409514 | A45-95-14 | 95 | 14,5 | 16,9 | 13,5 | 24,7 | 24,0 | 28,0 |
| 7104409516 | A45-95-16 | | 16,5 | 16,9 | 13,5 | 27,0 | 24,0 | 31,0 |
| 7104412014 | A45-120-14 | 120 | 14,5 | 19,9 | 15,6 | 26,5 | 26,5 | 30,0 |
| 7104412016 | A45-120-16 | | 16,5 | 19,9 | 15,6 | 28,9 | 26,5 | 33,0 |
| 7104415014 | A45-150-14 | 150 | 14,5 | 20,9 | 16,5 | 30,4 | 32,0 | 34,0 |
| 7104415016 | A45-150-16 | | 16,5 | 20,9 | 16,5 | 30,4 | 32,0 | 34,0 |
| 7104418516 | A45-185-16 | 185 | 16,5 | 23,7 | 18,8 | 34,0 | 34,0 | 35,0 |
| 7104424016 | A45-240-16 | 240 | 16,5 | 26,2 | 21,2 | 38,4 | 38,0 | 35,0 |

Terminal de Cobre 90°

Terminal fabricado em cobre eletrolítico com um acabamento estanhado para melhorar o contacto elétrico. A sua orientação específica de 90° torna-o adequado para instalações em que a conexão precisa de um posicionamento específico.

Certificados disponíveis

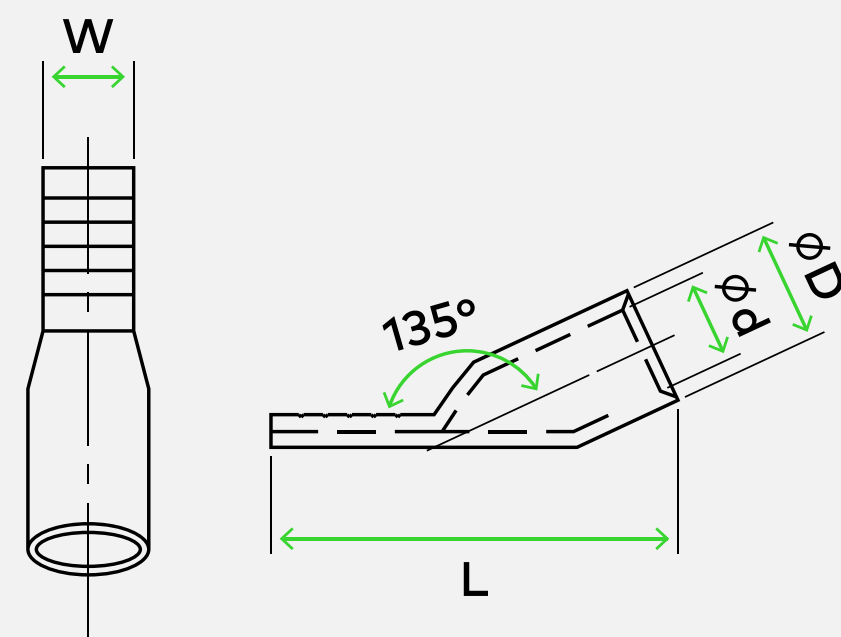


| CÓDIGO | REFERÊNCIA | SECÇÃO (mm ²) | ØE (mm) | ØD (mm) | Ød (mm) | W (mm) | B (mm) | L1 (mm) |
|------------|------------|---------------------------|---------|---------|---------|--------|--------|---------|
| 7105901006 | A90-10-6 | 10 | 6,4 | 6,8 | 4,7 | 11,9 | 10,0 | 13,0 |
| 7105901008 | A90-10-8 | | 8,3 | 6,8 | 4,7 | 15,0 | 10,0 | 16,0 |
| 7105901606 | A90-16-6 | 16 | 6,4 | 7,8 | 5,6 | 11,9 | 11,0 | 13,0 |
| 7105901608 | A90-16-8 | | 8,3 | 7,8 | 5,6 | 15,0 | 11,0 | 15,5 |
| 7105902508 | A90-25-8 | 25 | 8,3 | 9,4 | 7,1 | 15,0 | 13,0 | 16,0 |
| 7105902510 | A90-25-10 | | 10,5 | 9,4 | 7,1 | 18,0 | 13,0 | 21,0 |
| 7105903508 | A90-35-8 | 35 | 8,3 | 11,3 | 8,7 | 16,5 | 16,0 | 17,0 |
| 7105903510 | A90-35-10 | | 10,5 | 11,3 | 8,7 | 19,0 | 16,0 | 21,0 |
| 7105905010 | A90-50-10 | 50 | 10,5 | 12,6 | 9,8 | 20,0 | 19,0 | 21,0 |
| 7105905012 | A90-50-12 | | 13,0 | 12,6 | 9,8 | 21,0 | 19,0 | 25,0 |
| 7105907010 | A90-70-10 | 70 | 10,5 | 14,7 | 11,5 | 21,5 | 21,0 | 21,0 |
| 7105907012 | A90-70-12 | | 13,0 | 14,7 | 11,5 | 21,5 | 21,0 | 23,0 |
| 7105909514 | A90-95-14 | 95 | 14,5 | 16,9 | 13,5 | 24,7 | 24,0 | 28,0 |
| 7105909516 | A90-95-16 | | 16,5 | 16,9 | 13,5 | 27,0 | 24,0 | 31,0 |
| 7105912014 | A90-120-14 | 120 | 14,5 | 19,9 | 15,6 | 28,9 | 26,5 | 30,0 |
| 7105912016 | A90-120-16 | | 16,5 | 19,9 | 15,6 | 28,9 | 26,5 | 33,0 |
| 7105915014 | A90-150-14 | 150 | 14,5 | 20,9 | 16,5 | 30,4 | 32,0 | 34,0 |
| 7105915016 | A90-150-16 | | 16,5 | 20,9 | 16,5 | 30,4 | 32,0 | 34,0 |
| 7105918516 | A90-185-16 | 185 | 16,5 | 23,7 | 18,8 | 34,0 | 34,0 | 35,0 |
| 7105924016 | A90-240-16 | 240 | 16,5 | 26,2 | 21,2 | 38,4 | 38,0 | 35,0 |

Terminal de Cobre Ponteira 45°

Terminal 45° de ponteira de cobre eletrolítico com um acabamento estanhado para melhorar o contacto elétrico.

Certificados disponíveis

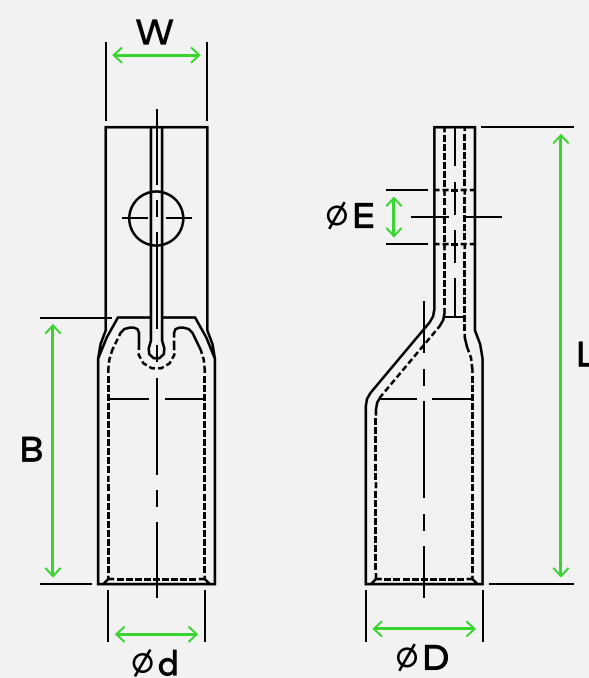


| CÓDIGO | REFERÊNCIA | SECÇÃO (mm ²) | ØD (mm) | Ød (mm) | W (mm) | L (mm) |
|------------|------------|---------------------------|---------|---------|--------|--------|
| 7203400004 | A45-4 | 4 | 5,0 | 3,0 | 6,6 | 24,0 |
| 7203400006 | A45-6 | 6 | 5,9 | 3,9 | 7,0 | 28,0 |
| 7203400010 | A45-10 | 10 | 6,9 | 4,9 | 7,0 | 28,0 |
| 7203400016 | A45-16 | 16 | 8,1 | 5,9 | 7,0 | 31,0 |
| 7203400025 | A45-25 | 25 | 10,0 | 7,3 | 7,0 | 33,0 |
| 7203400035 | A45-35 | 35 | 11,2 | 8,4 | 7,0 | 39,0 |
| 7203400050 | A45-50 | 50 | 12,5 | 9,5 | 7,0 | 45,0 |
| 7203400070 | A45-70 | 70 | 14,7 | 11,2 | 7,0 | 50,0 |

Terminal de Cobre C/ Patilha Estreita

Terminal com patilha estreita de cobre eletrolítico com um acabamento estanhado para melhorar o contacto eléctrico. Adequado para ligadores estreitos.

Certificados disponíveis

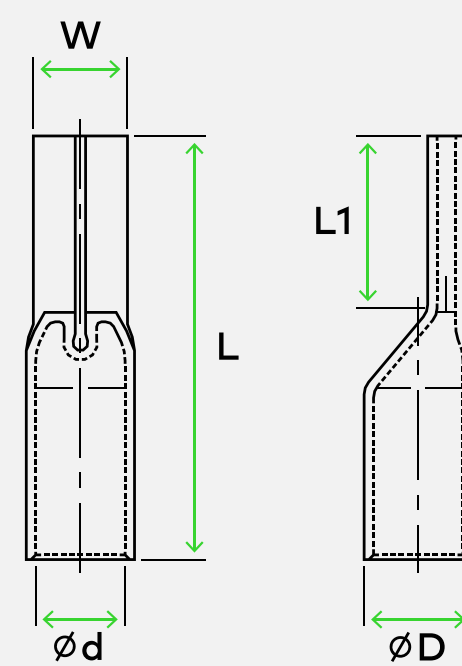


| CÓDIGO | REFERÊNCIA | SECÇÃO (mm ²) | ØE (mm) | ØD (mm) | Ød (mm) | W (mm) | B (mm) | L (mm) |
|------------|------------|---------------------------|---------|---------|---------|--------|--------|--------|
| 7108005008 | AV-50-8 | 50 | 8,5 | 12,6 | 9,8 | 15 | 32 | 50 |
| 7108005010 | AV-50-10 | | 10,5 | 12,6 | 9,8 | 15 | 32 | 50 |
| 7108007008 | AV-70-8 | 70 | 8,5 | 14,7 | 11,5 | 15 | 35 | 55 |
| 7108007010 | AV-70-10 | | 10,5 | 14,7 | 11,5 | 15 | 35 | 55 |
| 7108009508 | AV-95-8 | 95 | 8,5 | 16,9 | 13,5 | 15 | 39 | 60 |
| 7108009510 | AV-95-10 | | 10,5 | 16,9 | 13,5 | 15 | 39 | 60 |
| 7108012010 | AV-120-10 | 120 | 10,5 | 19,9 | 15,6 | 21 | 44 | 65 |
| 7108012012 | AV-120-12 | | 10,5 | 19,9 | 15,6 | 21 | 44 | 65 |
| 7108015010 | AV-150-10 | 150 | 10,5 | 20,9 | 16,5 | 21 | 47 | 72 |
| 7108015012 | AV-150-12 | | 12,5 | 20,9 | 16,5 | 21 | 47 | 72 |
| 7108018510 | AV-185-10 | 185 | 10,5 | 23,7 | 18,8 | 26 | 50 | 75 |
| 7108018512 | AV-185-12 | | 12,5 | 23,7 | 18,8 | 26 | 50 | 75 |
| 7108024010 | AV-240-10 | 240 | 10,5 | 26,2 | 21,2 | 26 | 60 | 85 |
| 7108024012 | AV-240-12 | | 12,5 | 26,2 | 21,2 | 26 | 60 | 85 |

Terminal de Cobre Ponteira

Terminal ponteira fabricado em cobre eletrolítico com um acabamento estanhado para melhorar o contacto elétrico.

Certificados disponíveis

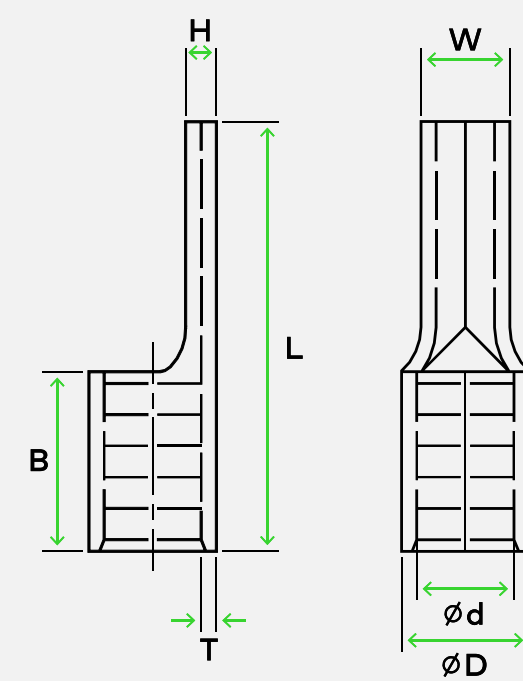


| CÓDIGO | REFERÊNCIA | SECÇÃO (mm ²) | ØD (mm) | Ød (mm) | W (mm) | L (mm) | L1 (mm) |
|------------|------------|---------------------------|---------|---------|--------|--------|---------|
| 7106000010 | A-10 | 10 | 6,8 | 4,7 | 5,0 | 25,0 | 12,0 |
| 7106000016 | A-16 | 16 | 7,8 | 5,6 | 6,0 | 31,0 | 15,0 |
| 7106000025 | A-25 | 25 | 9,4 | 7,1 | 7,0 | 34,0 | 18,0 |
| 7106000035 | A-35 | 35 | 11,3 | 8,7 | 9,0 | 42,0 | 18,0 |
| 7106000050 | A-50 | 50 | 12,6 | 9,8 | 10,0 | 46,0 | 21,0 |

Terminal de Cobre Ponteira Soldado

Terminal ponteira soldado fabricado em cobre eletrolítico com um acabamento estanhado para melhorar o contacto elétrico.

Certificados disponíveis

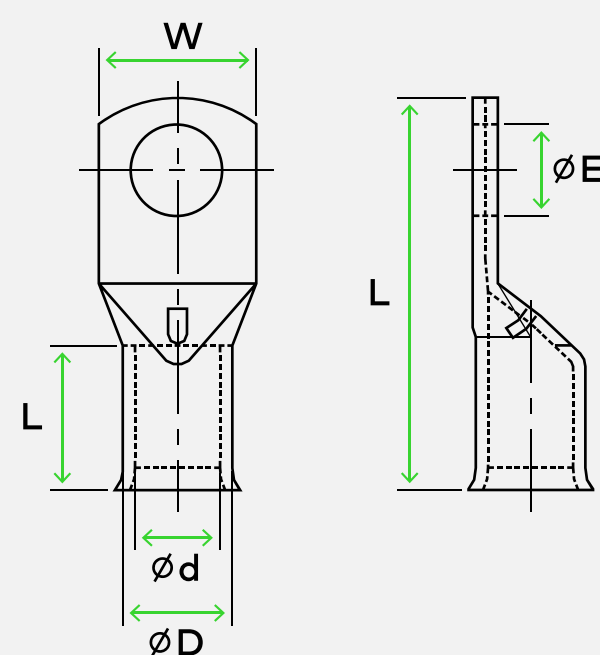


| CÓDIGO | REFERÊNCIA | L (mm) | B (mm) | W (mm) | Ød (mm) | ØD (mm) | H (mm) | T (mm) |
|------------|------------|-----------|-----------|-----------|------------|------------|-----------|-----------|
| 7107001012 | PM-10-12 | 22,0 | 8,0 | 4,3 | 4,5 | 6,9 | 2,4 | 1,1 |
| 7107001613 | PM-16-13 | 26,0 | 10,0 | 5,5 | 5,9 | 8,4 | 2,6 | 1,2 |
| 7107002515 | PM-25-15 | 33,5 | 13,5 | 6,8 | 7,0 | 9,5 | 2,6 | 1,2 |
| 7107003520 | PM-35-20 | 40,5 | 16,0 | 8,0 | 8,7 | 11,8 | 3,2 | 1,5 |
| 7107005020 | PM-50-20 | 45,0 | 19,0 | 9,5 | 9,8 | 13,6 | 3,8 | 1,8 |
| 7107007025 | PM-70-25 | 55,0 | 24,0 | 11,0 | 11,6 | 15,8 | 4,2 | 2,0 |
| 7107009525 | PM-95-25 | 55,0 | 24,0 | 12,5 | 13,7 | 18,9 | 5,2 | 2,5 |
| 7107012034 | PM-120-34 | 62,0 | 26,0 | 14,3 | 15,1 | 21,3 | 6,2 | 3,0 |

Terminal de Cobre P/ Cabo Flexível

Terminal para cabo flexível fabricado em cobre eletrolítico com um acabamento estanhado para melhorar o contacto elétrico. Abertura apropriada para cabos flexíveis.

Certificados disponíveis

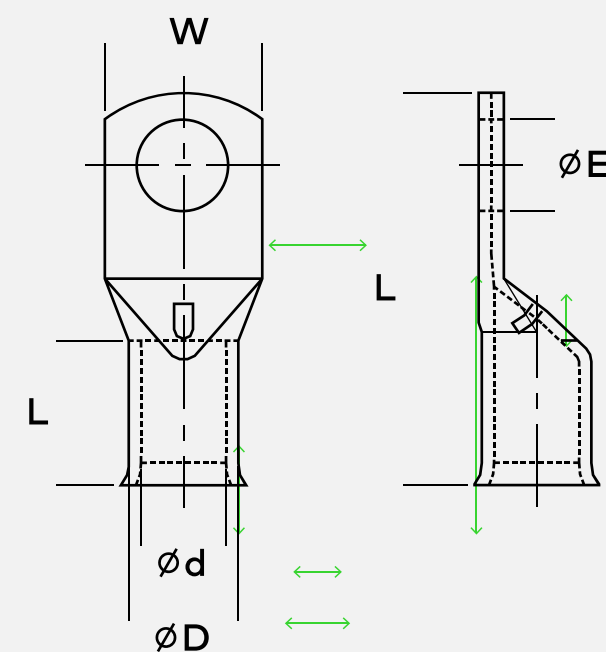


| CÓDIGO | REFERÊNCIA | SECÇÃO (mm ²) | ØE (mm) | ØD (mm) | Ød (mm) | W (mm) | B (mm) | L (mm) |
|------------|------------|---------------------------|---------|---------|---------|--------|--------|--------|
| 7102000605 | AF-6-5 | | 5,3 | 5,9 | 4,0 | 10,0 | 18,5 | 33,6 |
| 7102000606 | AF-6-6 | | 6,5 | 5,9 | 4,0 | 11,0 | 18,5 | 33,6 |
| 7102000608 | AF-6-8 | | 8,3 | 5,9 | 4,0 | 12,5 | 18,5 | 36,3 |
| 7102000610 | AF-6-10 | | 10,3 | 6,2 | 4,0 | 15,0 | 18,5 | 37,3 |
| 7102001005 | AF-10-5 | 10 | 5,3 | 6,6 | 4,5 | 11,0 | 22,0 | 39,0 |
| 7102001006 | AF-10-6 | | 6,5 | 6,6 | 4,5 | 11,0 | 22,0 | 39,0 |
| 7102001008 | AF-10-8 | | 8,3 | 6,6 | 4,5 | 12,5 | 22,0 | 39,0 |
| 7102001010 | AF-10-10 | | 10,3 | 6,9 | 4,5 | 16,0 | 22,0 | 43,1 |
| 7102001012 | AF-10-12 | | 12,7 | 6,9 | 4,5 | 18,0 | 21,0 | 43,1 |
| 7102001605 | AF-16-5 | 16 | 5,3 | 7,5 | 5,5 | 11,0 | 23,0 | 39,7 |
| 7102001606 | AF-16-6 | | 6,5 | 7,5 | 5,5 | 11,0 | 23,0 | 39,7 |
| 7102001608 | AF-16-8 | | 8,3 | 7,5 | 5,5 | 12,5 | 22,0 | 39,7 |
| 7102001610 | AF-16-10 | | 10,3 | 7,5 | 5,5 | 16,0 | 23,0 | 44,9 |
| 7102001612 | AF-16-12 | | 12,7 | 8,1 | 5,5 | 18,0 | 22,0 | 44,9 |
| 7102002505 | AF-25-5 | 25 | 5,3 | 9,1 | 6,7 | 13,0 | 28,0 | 47,2 |
| 7102002506 | AF-25-6 | | 6,5 | 9,1 | 6,7 | 13,0 | 28,0 | 47,2 |
| 7102002508 | AF-25-8 | | 8,3 | 9,1 | 6,7 | 13,0 | 28,0 | 47,2 |
| 7102002510 | AF-25-10 | | 10,3 | 9,1 | 6,7 | 16,0 | 29,0 | 51,9 |
| 7102002512 | AF-25-12 | | 12,7 | 9,1 | 6,7 | 18,0 | 28,0 | 51,9 |
| 7102002514 | AF-25-14 | | 14,8 | 9,1 | 6,7 | 20,0 | 28,0 | 53,9 |
| 7102003505 | AF-35-5 | 35 | 5,3 | 11,0 | 8,6 | 16,0 | 31,0 | 52,6 |
| 7102003506 | AF-35-6 | | 6,5 | 11,0 | 8,6 | 16,0 | 31,0 | 52,6 |
| 7102003508 | AF-35-8 | | 8,3 | 11,0 | 8,6 | 16,0 | 31,0 | 52,6 |
| 7102003510 | AF-35-10 | | 10,3 | 11,0 | 8,6 | 17,0 | 31,0 | 56,5 |
| 7102003512 | AF-35-12 | | 12,7 | 11,0 | 8,6 | 18,0 | 31,0 | 56,5 |
| 7102003514 | AF-35-14 | | 14,8 | 11,0 | 8,6 | 20,0 | 31,0 | 58,5 |
| 7102003516 | AF-35-16 | | 16,5 | 11,0 | 8,6 | 23,0 | 31,0 | 60,5 |

Terminal de Cobre P/ Cabo Flexível

Terminal para cabo flexível fabricado em cobre eletrolítico com um acabamento estanhado para melhorar o contacto elétrico. Abertura apropriada para cabos flexíveis.

Certificados disponíveis

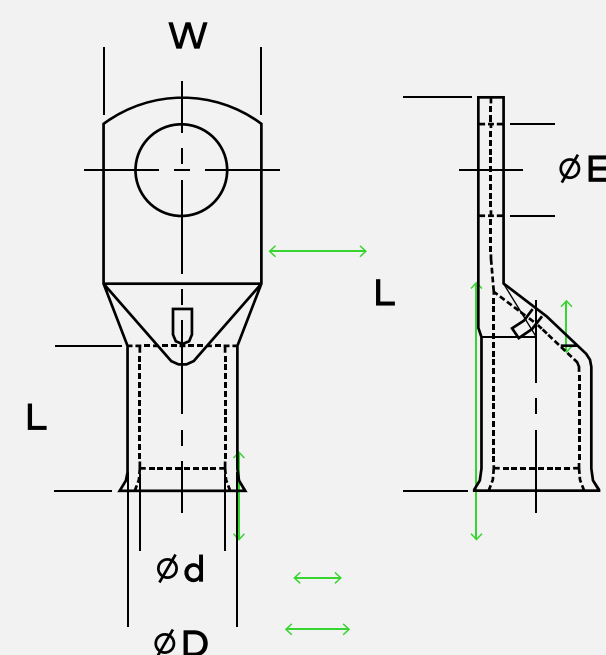


| CÓDIGO | REFERÊNCIA | SECÇÃO (mm ²) | ØE (mm) | ØD (mm) | Ød (mm) | W (mm) | B (mm) | L (mm) |
|------------|------------|---------------------------|---------|---------|---------|--------|--------|--------|
| 7102005005 | AF-50-5 | 50 | 5,3 | 12,4 | 9,5 | 18,0 | 32,0 | 56,0 |
| 7102005006 | AF-50-6 | | 6,5 | 12,4 | 9,5 | 18,0 | 32,0 | 56,0 |
| 7102005008 | AF-50-8 | | 8,3 | 12,4 | 9,5 | 18,0 | 32,0 | 56,0 |
| 7102005010 | AF-50-10 | | 10,3 | 12,4 | 9,5 | 18,0 | 32,0 | 59,0 |
| 7102005012 | AF-50-12 | | 12,7 | 12,4 | 9,5 | 19,0 | 32,0 | 59,0 |
| 7102005014 | AF-50-14 | | 14,8 | 12,4 | 9,5 | 21,0 | 34,0 | 67,8 |
| 7102005016 | AF-50-16 | 16,5 | 12,4 | 9,5 | 23,0 | 34,0 | 67,8 | |
| 7102007005 | AF-70-5 | 70 | 5,3 | 15,0 | 12,0 | 22,0 | 36,5 | 67,4 |
| 7102007006 | AF-70-6 | | 6,3 | 15,0 | 12,0 | 22,0 | 36,5 | 67,4 |
| 7102007008 | AF-70-8 | | 8,3 | 15,0 | 12,0 | 22,0 | 36,5 | 67,4 |
| 7102007010 | AF-70-10 | | 10,3 | 15,0 | 12,0 | 22,0 | 36,5 | 67,4 |
| 7102007012 | AF-70-12 | | 12,7 | 15,0 | 12,0 | 22,0 | 36,5 | 67,4 |
| 7102007014 | AF-70-14 | | 14,8 | 15,0 | 12,0 | 22,0 | 36,5 | 70,0 |
| 7102007016 | AF-70-16 | 16,5 | 15,0 | 12,0 | 24,0 | 35,0 | 70,0 | |
| 7102009508 | AF-95-8 | 95 | 8,3 | 17,0 | 13,4 | 25,0 | 37,5 | 69,7 |
| 7102009510 | AF-95-10 | | 10,3 | 17,0 | 13,4 | 25,0 | 37,5 | 69,7 |
| 7102009512 | AF-95-12 | | 12,7 | 17,0 | 13,4 | 25,0 | 37,5 | 69,7 |
| 7102009514 | AF-95-14 | | 14,8 | 17,0 | 13,4 | 25,0 | 37,5 | 73,3 |
| 7102009516 | AF-95-16 | | 16,8 | 17,0 | 13,4 | 25,0 | 37,5 | 73,3 |
| 7102009520 | AF-95-20 | | 20,9 | 17,0 | 13,4 | 28,0 | 34,5 | 73,3 |
| 7102012008 | AF-120-8 | 120 | 8,3 | 19,0 | 15,0 | 27,5 | 38,0 | 75,0 |
| 7102012010 | AF-120-10 | | 10,3 | 19,0 | 15,0 | 27,5 | 38,0 | 75,0 |
| 7102012012 | AF-120-12 | | 12,7 | 19,0 | 15,0 | 27,5 | 38,0 | 75,0 |
| 7102012014 | AF-120-14 | | 14,8 | 19,0 | 15,0 | 27,5 | 38,0 | 79,0 |
| 7102012016 | AF-120-16 | | 16,5 | 19,0 | 15,0 | 27,5 | 38,0 | 79,0 |
| 7102012020 | AF-120-20 | | 20,9 | 19,0 | 15,0 | 27,5 | 38,0 | 79,0 |

Terminal de Cobre P/ Cabo Flexível

Terminal para cabo flexível fabricado em cobre eletrolítico com um acabamento estanhado para melhorar o contacto eléctrico. Abertura apropriada para cabos flexíveis.

Certificados disponíveis



| CÓDIGO | REFERÊNCIA | SECÇÃO (mm ²) | ØE (mm) | ØD (mm) | Ød (mm) | W (mm) | B (mm) | L (mm) |
|------------|------------|---------------------------|---------|---------|---------|--------|--------|--------|
| 7102015010 | AF-150-10 | 150 | 10,3 | 21,2 | 16,5 | 30,8 | 42,0 | 82,0 |
| 7102015012 | AF-150-12 | | 12,7 | 21,2 | 16,5 | 30,8 | 42,0 | 82,0 |
| 7102015014 | AF-150-14 | | 14,8 | 21,2 | 16,5 | 30,8 | 42,0 | 82,0 |
| 7102015016 | AF-150-16 | | 16,5 | 21,2 | 16,5 | 30,8 | 42,0 | 86,4 |
| 7102015020 | AF-150-20 | | 20,9 | 21,2 | 16,5 | 30,8 | 42,0 | 86,4 |
| 7102018510 | AF-185-10 | 185 | 10,3 | 23,0 | 19,0 | 34,0 | 45,0 | 88,0 |
| 7102018512 | AF-185-12 | | 12,7 | 23,0 | 19,0 | 34,0 | 45,0 | 88,0 |
| 7102018514 | AF-185-14 | | 14,8 | 23,0 | 19,0 | 34,0 | 45,0 | 88,0 |
| 7102018516 | AF-185-16 | | 16,5 | 23,0 | 19,0 | 34,0 | 45,0 | 91,2 |
| 7102018520 | AF-185-20 | | 20,9 | 23,0 | 19,0 | 34,0 | 45,0 | 91,2 |
| 7102024010 | AF-240-10 | 240 | 10,3 | 26,5 | 21,0 | 38,6 | 53,0 | 106,4 |
| 7102024012 | AF-240-12 | | 12,7 | 26,5 | 21,0 | 38,6 | 53,0 | 106,4 |
| 7102024014 | AF-240-14 | | 14,8 | 26,5 | 21,0 | 38,6 | 53,0 | 106,4 |
| 7102024016 | AF-240-16 | | 16,5 | 26,5 | 21,0 | 38,6 | 53,0 | 106,4 |
| 7102024020 | AF-240-20 | | 20,9 | 26,5 | 21,0 | 38,6 | 53,0 | 106,4 |
| 7102030012 | AF-300-12 | 300 | 12,7 | 30,0 | 24,5 | 43,8 | 57,0 | 113,0 |
| 7102030014 | AF-300-14 | | 14,8 | 30,0 | 24,5 | 43,8 | 57,0 | 113,0 |
| 7102030016 | AF-300-16 | | 16,5 | 30,0 | 24,5 | 43,8 | 57,0 | 113,0 |
| 7102030020 | AF-300-20 | | 20,9 | 30,0 | 24,5 | 43,8 | 57,0 | 113,0 |
| 7102040012 | AF-400-12 | 400 | 12,7 | 35,0 | 27,0 | 49,0 | 59,0 | 119,0 |
| 7102040014 | AF-400-14 | | 14,8 | 35,0 | 27,0 | 49,0 | 59,0 | 119,0 |
| 7102040016 | AF-400-16 | | 16,5 | 35,0 | 27,0 | 49,0 | 59,0 | 119,0 |
| 7102040020 | AF-400-20 | | 20,9 | 35,0 | 27,0 | 49,0 | 59,0 | 119,0 |



Ponteiras

Ponteiras fabricadas em tubo de cobre eletrolítico com acabamento superficial estanhado para melhorar o contacto eléctrico. Com alta condutividade e resistência à corrosão.



Ponteiras

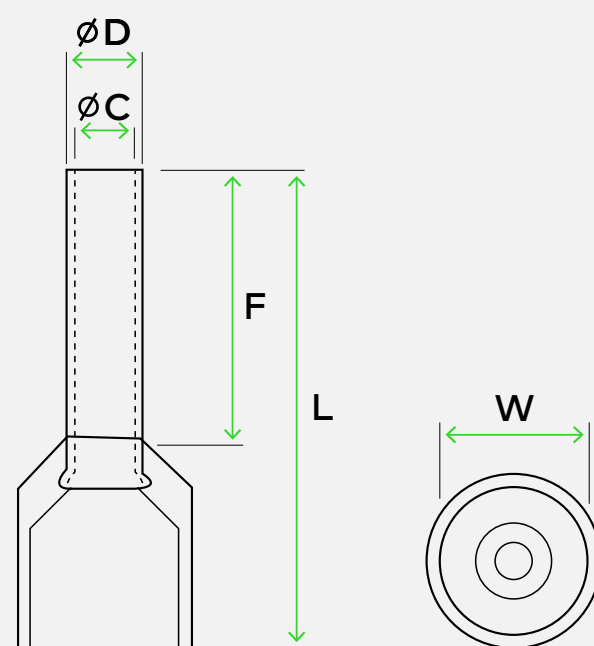
Ponteiras fabricadas em tubo de cobre eletrolítico com acabamento superficial estanhado para melhorar o contacto eléctrico. Com alta condutividade e resistência à corrosão.

WARVI

Ponteira Isolada

Ponteiras isoladas fabricadas em tubo de cobre eletrolítico com acabamento superficial estanhado para melhorar o contacto eléctrico. Com alta condutividade e resistência à corrosão. Isolamento em Nylon.

Certificados disponíveis

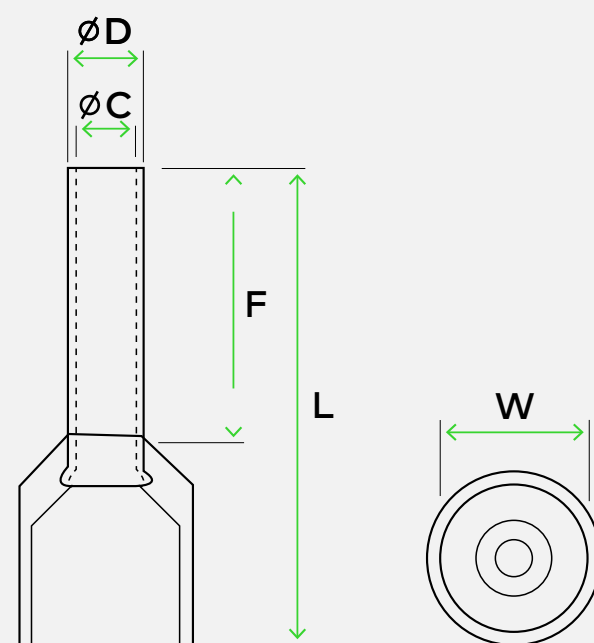


| CÓDIGO | REFERÊNCIA | SECÇÃO (mm ²) | F (mm) | L (mm) | W (mm) | ØD (mm) | ØC (mm) | COR | |
|------------|------------|---------------------------|--------|--------|--------|---------|---------|----------|---|
| 7050100002 | TE-0.25 | 0,25 | 8,0 | 12,4 | 2,5 | 1,1 | 0,8 | Azul | ● |
| 7050100005 | TE-0.50 | 0,50 | 8,0 | 14,4 | 2,6 | 1,3 | 1,1 | Branco | ○ |
| 7050100007 | TE-0.75 | 0,75 | 8,0 | 14,4 | 2,8 | 1,6 | 1,3 | Azul | ● |
| 7050100010 | TE-1 | 1,00 | 8,0 | 14,4 | 3,0 | 1,8 | 1,5 | Vermelho | ● |
| 7050100015 | TE-1.50 | 1,50 | 8,0 | 14,4 | 3,5 | 2,0 | 1,7 | Preto | ● |
| 7050100025 | TE-2.50 | 2,50 | 8,0 | 15,6 | 4,0 | 2,6 | 2,3 | Cinzento | ● |
| 7050100040 | TE-4 | 4,00 | 10,0 | 17,7 | 4,6 | 3,2 | 2,8 | Laranja | ● |
| 7050100060 | TE-6 | 6,00 | 12,0 | 20,0 | 6,0 | 3,9 | 3,5 | Verde | ● |
| 7050100100 | TE-10 | 10,00 | 12,0 | 21,2 | 7,4 | 4,9 | 4,5 | Castanho | ● |
| 7050100160 | TE-16 | 16,00 | 12,0 | 22,2 | 8,5 | 6,2 | 5,8 | Marfim | ● |
| 7050100250 | TE-25 | 25,00 | 16,0 | 27,8 | 11,0 | 7,9 | 7,5 | Preto | ● |
| 7050100350 | TE-35 | 35,00 | 16,0 | 30,0 | 12,3 | 8,7 | 8,3 | Vermelho | ● |
| 7050100500 | TE-50 | 50,00 | 20,0 | 36,0 | 14,8 | 10,9 | 10,3 | Azul | ● |
| 7050100700 | TE-70 | 70,00 | 20,0 | 37,0 | 16,0 | 14,3 | 13,5 | Amarelo | ● |
| 7050100950 | TE-95 | 95,00 | 25,0 | 43,6 | 18,2 | 15,3 | 14,5 | Vermelho | ● |
| 7050101200 | TE-120 | 120,00 | 27,0 | 47,2 | 20,0 | 17,5 | 16,5 | Azul | ● |
| 7050101500 | TE-150 | 150,00 | 32,0 | 56,6 | 23,4 | 20,6 | 19,6 | Amarelo | ● |

Ponteira Isolada Comprida

Ponteiras isoladas compridas fabricadas em tubo de cobre eletrolítico com acabamento superficial estanhado para melhorar o contacto eléctrico. Com alta condutividade e resistência à corrosão. Isolamento em Nylon.

Certificados disponíveis

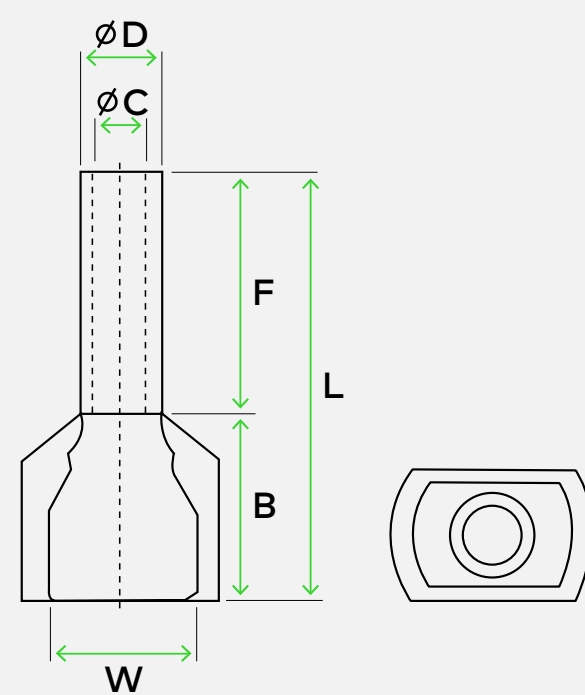


| CÓDIGO | REFERÊNCIA | SECÇÃO (mm ²) | F (mm) | L (mm) | W (mm) | ØD (mm) | ØC (mm) | COR | |
|------------|------------|---------------------------|--------|--------|--------|---------|---------|----------|---|
| 7050200005 | TE-0.50-L | 0,50 | 10,0 | 16,4 | 2,6 | 1,3 | 1,1 | Branco | ○ |
| 7050200007 | TE-0.75-L | 0,75 | 12,0 | 18,4 | 2,8 | 1,6 | 1,3 | Azul | ● |
| 7050200010 | TE-1-L | 1,00 | 12,0 | 18,4 | 3,0 | 1,8 | 1,5 | Vermelho | ● |
| 7050200015 | TE-1.50-L | 1,50 | 18,0 | 24,4 | 3,5 | 2,0 | 1,7 | Preto | ● |
| 7050200025 | TE-2.50-L | 2,50 | 18,0 | 25,6 | 4,0 | 2,6 | 2,3 | Cinzeno | ● |
| 7050200040 | TE-4.00-L | 4,00 | 18,0 | 25,7 | 4,6 | 3,2 | 2,8 | Laranja | ● |
| 7050200060 | TE-6.00-L | 6,00 | 18,0 | 26,0 | 6,0 | 3,9 | 3,5 | Verde | ● |
| 7050200100 | TE-10.00-L | 10,00 | 18,0 | 27,2 | 7,4 | 4,9 | 4,5 | Castanho | ● |
| 7050200160 | TE-16.00-L | 16,00 | 18,0 | 28,2 | 8,5 | 6,2 | 5,8 | Marfim | ● |
| 7050200250 | TE-25.00-L | 25,00 | 22,0 | 33,8 | 11,0 | 7,9 | 7,5 | Preto | ● |
| 7050200350 | TE-35.00-L | 35,00 | 22,0 | 36,0 | 12,3 | 8,7 | 8,3 | Vermelho | ● |
| 7050200500 | TE-50.00-L | 50,00 | 22,0 | 38,0 | 14,8 | 10,9 | 10,3 | Azul | ● |

Ponteira Isolada Dupla

Ponteiras isoladas compridas fabricadas em tubo de cobre eletrolítico com acabamento superficial estanhado para melhorar o contacto elétrico. Com alta condutividade e resistência à corrosão. Parte isolante em polopropileno/nylon.

Certificados disponíveis

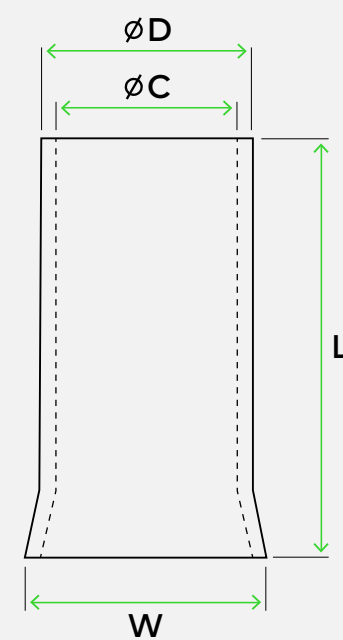


| CÓDIGO | REFERÊNCIA | SECÇÃO (mm ²) | F (mm) | L (mm) | W (mm) | ØD (mm) | ØC (mm) | COR | |
|------------|------------|---------------------------|--------|--------|--------|---------|---------|----------|---|
| 7050300005 | Duo-2x0.50 | 2x0,50 | 8,0 | 15,0 | 5,0 | 1,8 | 1,5 | Branco | ○ |
| 7050300007 | Duo-2x0.75 | 2x0,75 | 8,0 | 15,6 | 5,3 | 2,1 | 1,8 | Cinzento | ● |
| 7050300010 | Duo-2x1 | 2x1,00 | 8,0 | 16,2 | 5,5 | 2,4 | 2,1 | Vermelho | ● |
| 7050300015 | Duo-2x1.50 | 2x1,50 | 8,0 | 16,0 | 6,0 | 2,6 | 2,3 | Preto | ● |
| 7050300025 | Duo-2x2.50 | 2x2,50 | 10,0 | 20,0 | 7,8 | 3,3 | 2,9 | Azul | ● |
| 7050300040 | Duo-2x4 | 2x4,00 | 12,0 | 22,2 | 8,5 | 4,2 | 3,8 | Cinzento | ● |
| 7050300060 | Duo-2x6 | 2x6,00 | 14,0 | 25,2 | 9,5 | 5,3 | 4,9 | Amarelo | ● |
| 7050300100 | Duo-2x10 | 2x10,00 | 14,0 | 26,0 | 12,6 | 6,9 | 6,5 | Vermelho | ● |
| 7050300160 | Duo-2x16 | 2x16,00 | 14,0 | 30,3 | 19,0 | 8,7 | 8,3 | Marfim | ● |

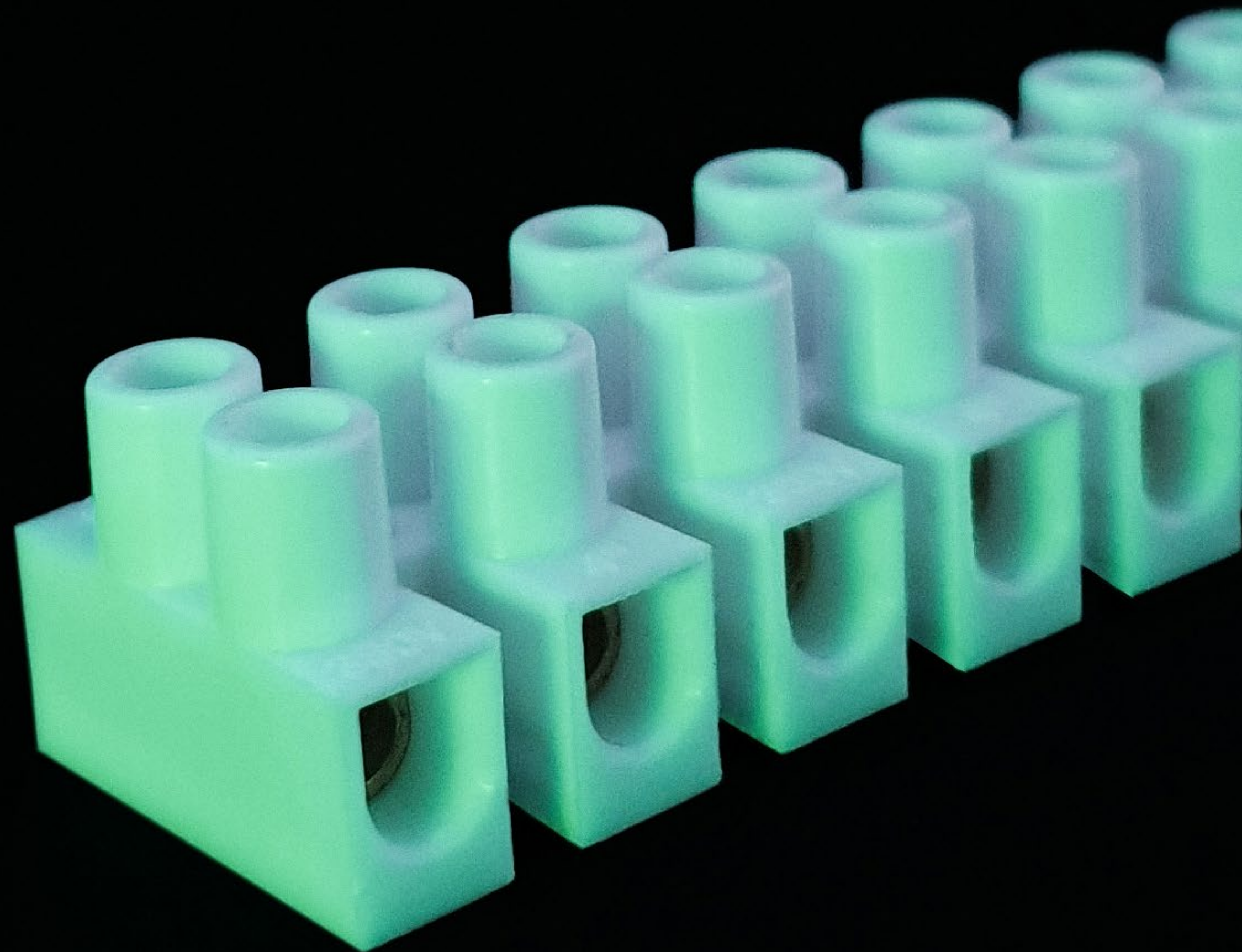
Ponteira Não Isolada

Ponteiras não isoladas fabricados em cobre eletrolítico com acabamento superficial estanhado para melhorar o contacto elétrico.

Certificados disponíveis



| CÓDIGO | REFERÊNCIA | SECÇÃO (mm ²) | L (mm) | W (mm) | ØD (mm) | ØC (mm) |
|------------|------------|------------------------------|-----------|-----------|------------|------------|
| 7050400050 | P-0.50-6 | 0,50 | 6,0 | 1,7 | 1,3 | 1,0 |
| 7050400070 | P-0.75-10 | 0,75 | 6,0 | 1,9 | 1,6 | 1,3 |
| 7050400071 | P-0.75-6 | 0,75 | 10,0 | 1,9 | 1,6 | 1,3 |
| 7050400100 | P-1.00-6 | 1,00 | 6,0 | 2,2 | 1,8 | 1,5 |
| 7050400101 | P-1.00-10 | 1,00 | 10,0 | 2,2 | 1,8 | 1,5 |
| 7050400150 | P-1.50-6 | 1,50 | 6,0 | 2,5 | 2,1 | 1,8 |
| 7050400151 | P-1.50-10 | 1,50 | 10,0 | 2,5 | 2,1 | 1,8 |
| 7050400251 | P-2.50-10 | 2,50 | 10,0 | 3,3 | 2,6 | 2,3 |
| 7050400252 | P-2.50-12 | 2,50 | 12,0 | 3,3 | 2,6 | 2,3 |
| 7050400602 | P-6.00-12 | 6,00 | 12,0 | 4,8 | 3,9 | 3,5 |
| 7050401602 | P-16.00-18 | 16,00 | 18,0 | 7,2 | 6,2 | 5,8 |
| 7050403502 | P-35.00-18 | 35,00 | 18,0 | 10,2 | 8,7 | 8,3 |
| 7050405002 | P-50.00-22 | 50,00 | 20,0 | 12,4 | 10,9 | 10,3 |
| 7050407002 | P-70.00-25 | 70,00 | 25,0 | 15,8 | 14,3 | 13,5 |
| 7050409503 | P-95.00-32 | 95,00 | 32,0 | 17,3 | 15,3 | 14,5 |



Barras de Junção

Barra de Junção em porcelana e em polipropileno.
Ideais para ligações sujeitas a altas temperaturas.



Barras de Junção

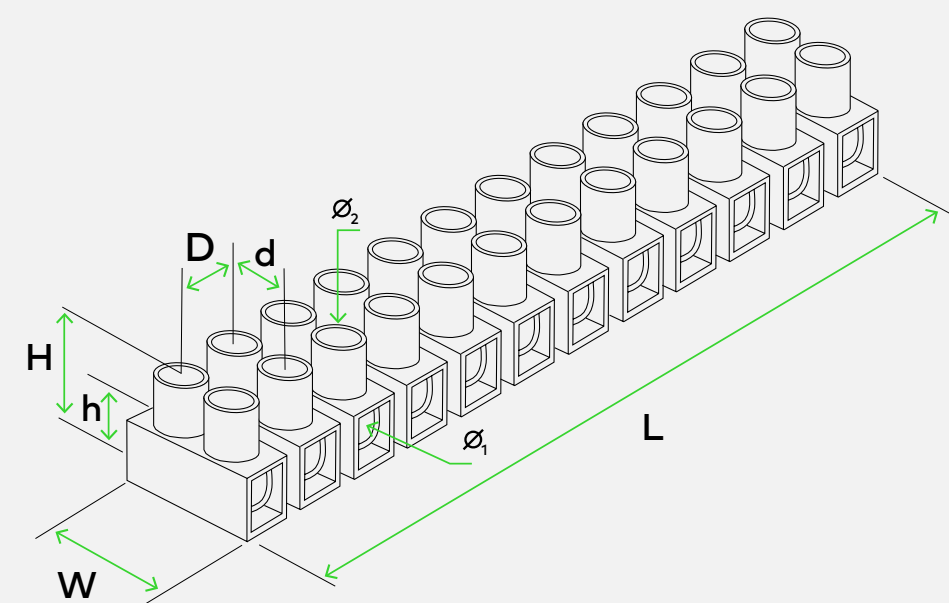
Barra de Junção em porcelana e em polipropileno.
Ideais para ligações sujeitas a altas temperaturas.

WARVI

Barra de Junção Homologada

Barras de junção em polipropileno com temperatura até +85°C. Semi-rígido, retardante à chama auto-extinguível e com parafusos levantados para fácil inserção do cabo. Pode ser facilmente separado, ligado a um ligador ou em conjuntos de duas ou mais unidades.

Certificados disponíveis

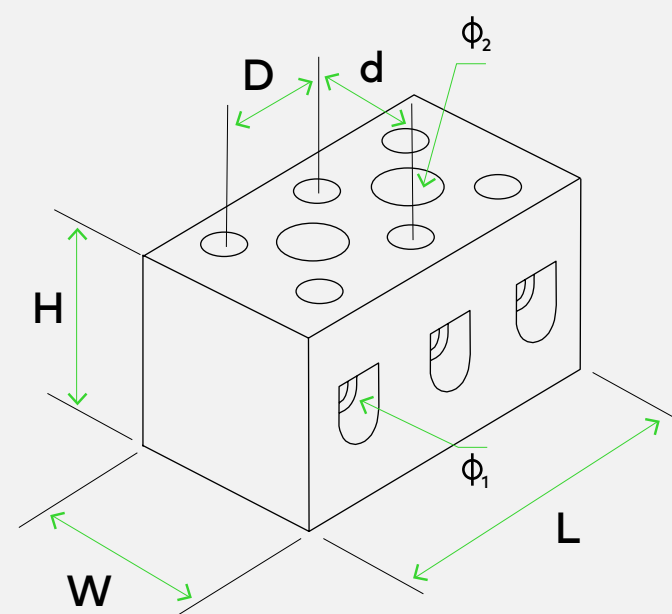


| CÓDIGO | REFERÊNCIA | SECÇÃO DE CABO (mm ²) | CORRENTE NOMINAL (A) | TENSÃO NOMINAL (V) | L (mm) | W (mm) | Ø ₁ (mm) | Ø ₂ (mm) | D (mm) | d (mm) | H (mm) | h (mm) |
|------------|-------------|-----------------------------------|----------------------|--------------------|--------|--------|---------------------|---------------------|--------|--------|--------|--------|
| 7060101004 | BJO-4 | 2,5-4 | 24 | 380 | 93 | 16,8 | 2,8 | 2,3 | 7,8 | 6 | 13,6 | 7,6 |
| 7060101006 | BJO-6 | 4-6 | 32 | 380 | 114 | 18,8 | 3,3 | 2,6 | 10 | 8 | 15 | 8,8 |
| 7060101010 | BJO-10 | 6-10 | 57 | 400 | 125 | 20,7 | 4,3 | 2,8 | 11 | 9 | 16,2 | 9,6 |
| 7060101016 | BJO-16 | 16 | 76 | 400 | 165 | 25,5 | 5,5 | 3,0 | 14 | 11 | 19,8 | 11,2 |
| 7060101025 | BJO-25 | 25 | 101 | 400 | 187 | 31,2 | 6,5 | 3,8 | 16,5 | 13 | 25,5 | 14,8 |
| 70601°2004 | BJO-4 Black | 2,5-4 | 24 | 380 | 93 | 16,8 | 2,8 | 2,3 | 7,8 | 6 | 13,6 | 7,6 |
| 7060102006 | BJO-6 Black | 2-6 | 32 | 380 | 114 | 18,8 | 3,3 | 2,6 | 10 | 8 | 15 | 8,8 |

Barra de Junção de Porcelana

Barra de Junção em porcelana com bornes de latão niquelado e parafusos de aço zincado. Disponíveis modelos unipolares, bipolares e tripolares. Secções de 4 a 16 mm². Ideais para ligações sujeitas a altas temperaturas. Porcelana (+800°) / Ligador (+350°).

Certificados disponíveis



| CÓDIGO | REFERÊNCIA | SECÇÃO DE CABO (mm ²) | CORRENTE NOMINAL (A) | TENSÃO NOMINAL (V) | L (mm) | W (mm) | Ø ₁ (mm) | Ø ₂ (mm) | D (mm) | d (mm) | H (mm) |
|------------|------------|-----------------------------------|----------------------|--------------------|--------|--------|---------------------|---------------------|--------|--------|--------|
| 7060201051 | BJP-5A-1P | | 32 | 450 | 12 | 13 | 3,2 | - | - | 8 | 16 |
| 7060201052 | BJP-5A-2P | 2,5-4 | 32 | 450 | 21 | 18 | 3,2 | 4,5 | 12 | 8 | 16 |
| 7060201053 | BJP-5A-3P | | 32 | 450 | 33 | 18 | 3,2 | 4,5 | 12 | 8 | 16 |
| 7060201151 | BJP-15A-1P | | 57 | 450 | 13 | 21 | 4,3 | - | - | 10 | 20 |
| 7060201152 | BJP-15A-2P | 6-10 | 57 | 450 | 24 | 21 | 4,3 | 4,8 | 14 | 10 | 20 |
| 7060201153 | BJP-15A-3P | | 57 | 450 | 36 | 21 | 4,3 | 4,8 | 14 | 10 | 20 |
| 7060201301 | BJP-30A-1P | | 76 | 450 | 15 | 27 | 6,1 | - | - | 12 | 22 |
| 7060201302 | BJP-30A-2P | 10-16 | 76 | 450 | 31 | 27 | 6,1 | 5,0 | 17 | 12 | 22 |
| 7060201303 | BJP-30A-3P | | 76 | 450 | 48 | 27 | 6,1 | 5,0 | 17 | 12 | 22 |



Ferramentas

Ferramentas desenhados e produzidas com os melhores materiais.
Procuram dar a melhor resposta às suas necessidades.



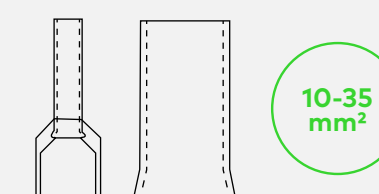
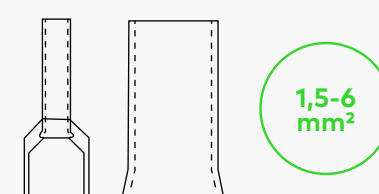
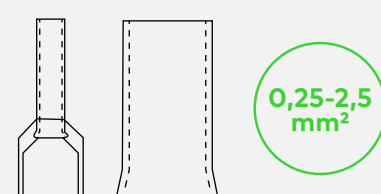
Ferramentas

Ferramentas desenhados e produzidas com os melhores materiais.

Procuram dar a melhor resposta às suas necessidades.

WARVI

 Clique no produto que deseja explorar.

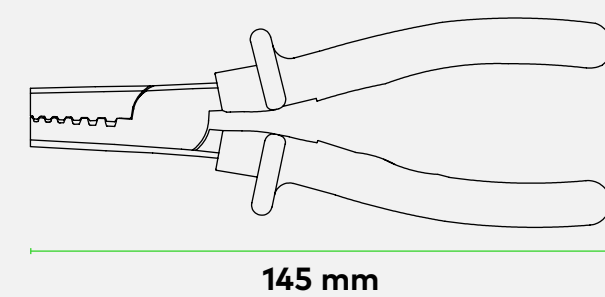


| CÓDIGO | REFERÊNCIA | CRAVAÇÃO (mm²) | COMPRIMENTO (mm) | PESO (kg) |
|------------|-------------|----------------|------------------|-----------|
| 7070101002 | CT 0.25-2.5 | 0,25-2,5 | 145 | 0,12 |

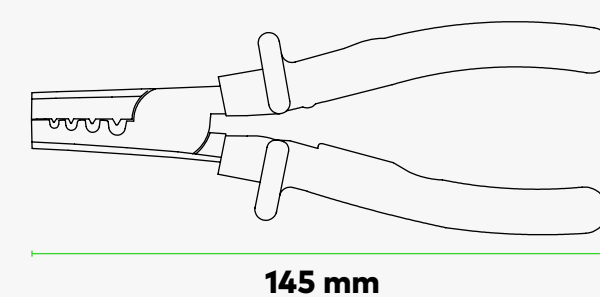
| CÓDIGO | REFERÊNCIA | CRAVAÇÃO (mm²) | COMPRIMENTO (mm) | PESO (kg) |
|------------|------------|----------------|------------------|-----------|
| 7070101004 | CT 1.5-6 | 1,5-6,0 | 145 | 0,12 |

| CÓDIGO | REFERÊNCIA | CRAVAÇÃO (mm²) | COMPRIMENTO (mm) | PESO (kg) |
|------------|------------|----------------|------------------|-----------|
| 7070101006 | CT 10-35 | 10-35 | 220 | 0,25 |

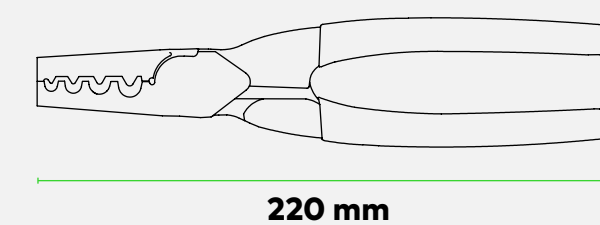
Alicate Ponteiros CT 0.25-2.5

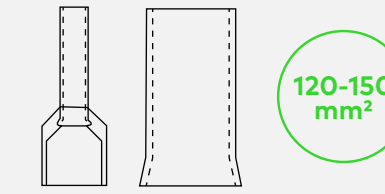
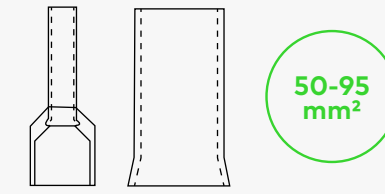
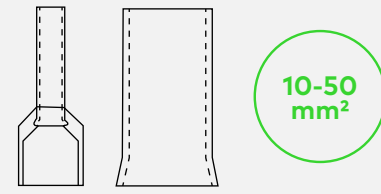


Alicate Ponteiros CT 1-5-6



Alicate Ponteiros CT 10-35



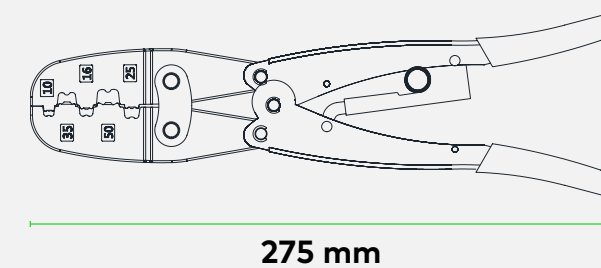


| CÓDIGO | REFERÊNCIA | CRAVAÇÃO (mm²) | COMPRIMENTO (mm) | PESO (kg) |
|------------|------------|----------------|------------------|-----------|
| 7070101008 | CT 50WF | 10-50 | 275 | 0,56 |

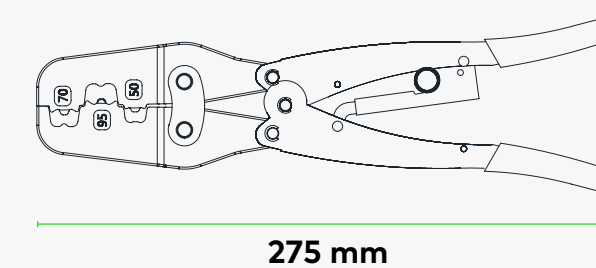
| CÓDIGO | REFERÊNCIA | CRAVAÇÃO (mm²) | COMPRIMENTO (mm) | PESO (kg) |
|------------|------------|----------------|------------------|-----------|
| 7070101010 | CT 95WF | 50-95 | 275 | 0,56 |

| CÓDIGO | REFERÊNCIA | CRAVAÇÃO (mm²) | COMPRIMENTO (mm) | PESO (kg) |
|------------|------------|----------------|------------------|-----------|
| 7070101012 | CT 150WF | 120-150 | 360 | 0,57 |

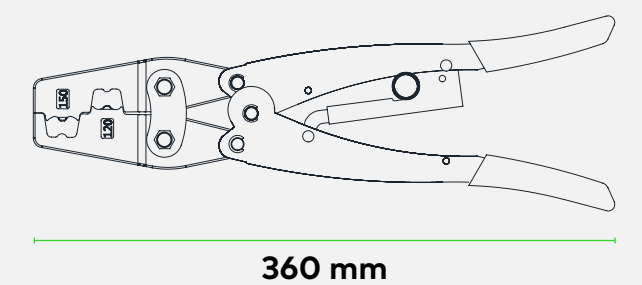
Alicate Ponteiros CT 50WF

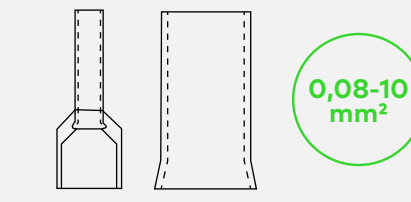
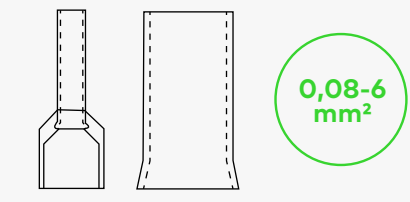
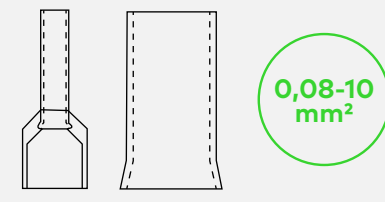


Alicate Ponteiros CT 95WF



Alicate Ponteiros CT 150WF



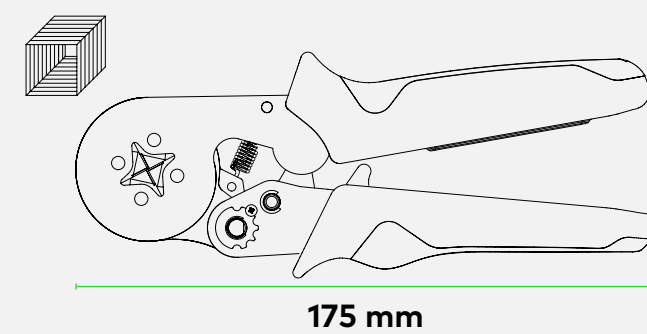


| CÓDIGO | REFERÊNCIA | CRAVAÇÃO (mm²) | COMPRIMENTO (mm) | PESO (kg) |
|------------|------------|----------------|------------------|-----------|
| 7070101016 | CT8 6-4A | 0,08-10 | 175 | 0,4 |

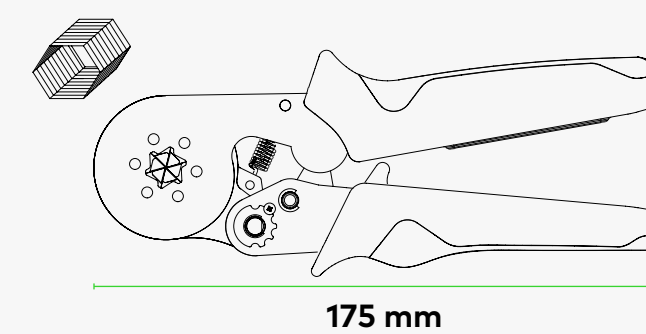
| CÓDIGO | REFERÊNCIA | CRAVAÇÃO (mm²) | COMPRIMENTO (mm) | PESO (kg) |
|------------|------------|----------------|------------------|-----------|
| 7070101018 | CT8 6-6A | 0,08-6 | 175 | 0,41 |

| CÓDIGO | REFERÊNCIA | CRAVAÇÃO (mm²) | COMPRIMENTO (mm) | PESO (kg) |
|------------|------------|----------------|------------------|-----------|
| 7070101020 | CT8 6-4C | 0,08-10 | 175 | 0,41 |

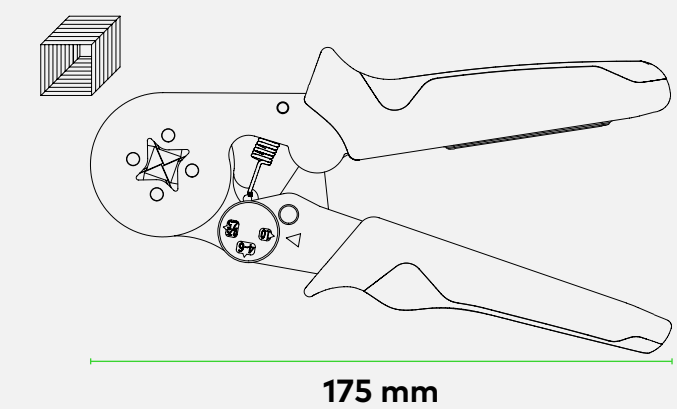
Alicate Ponteiros CT8 6-4A

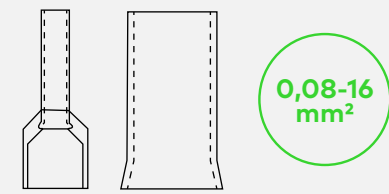


Alicate Ponteiros CT8 6-6A



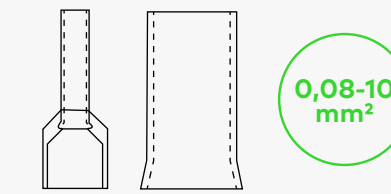
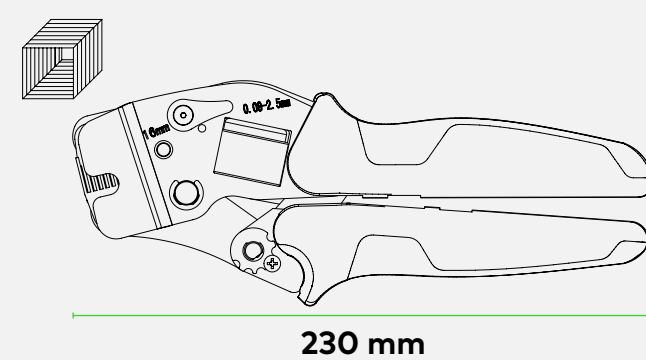
Alicate Ponteiros CT8 6-4C





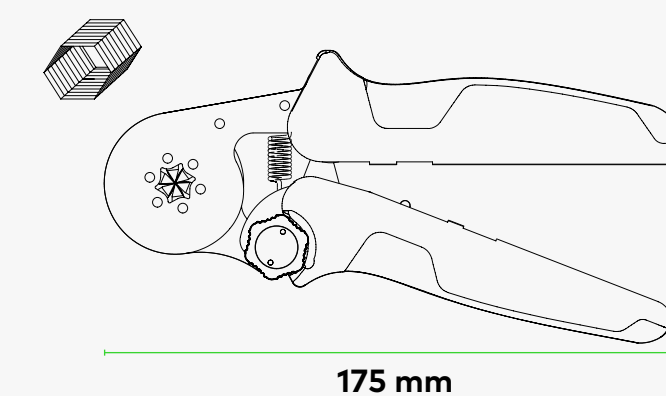
| CÓDIGO | REFERÊNCIA | CRAVAÇÃO (mm²) | COMPRIMENTO (mm) | PESO (kg) |
|------------|------------|----------------|------------------|-----------|
| 7070101022 | CT10 16-4A | 0,08-16 | 230 | 0,5 |

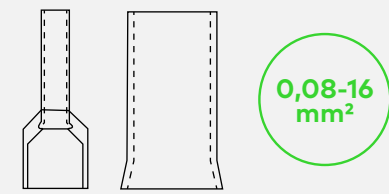
**Alicate Ponteiros
CT10 16-4A**



| CÓDIGO | REFERÊNCIA | CRAVAÇÃO (mm²) | COMPRIMENTO (mm) | PESO (kg) |
|------------|------------|----------------|------------------|-----------|
| 7070101024 | CT9 10-6A | 0,08-10 | 175 | 0,42 |

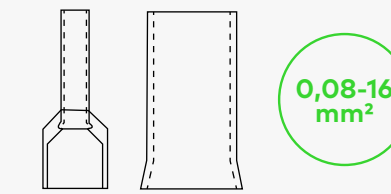
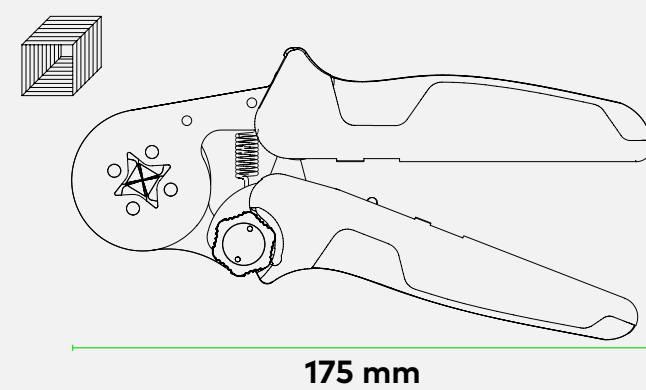
**Alicate Ponteiros
CT9 10-6A**





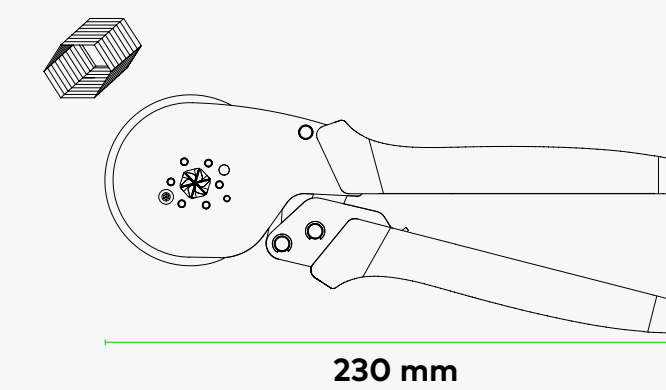
| CÓDIGO | REFERÊNCIA | CRAVAÇÃO (mm ²) | COMPRIMENTO (mm) | PESO (kg) |
|------------|------------|-----------------------------|------------------|-----------|
| 7070101026 | CT9 16-4A | 0,08-16 | 175 | 0,42 |

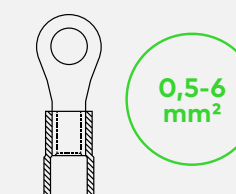
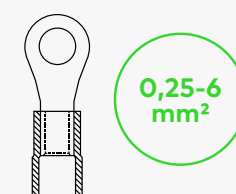
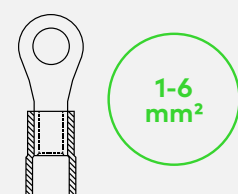
**Alicate Ponteiros
CT9 16-4A**



| CÓDIGO | REFERÊNCIA | CRAVAÇÃO (mm ²) | COMPRIMENTO (mm) | PESO (kg) |
|------------|------------|-----------------------------|------------------|-----------|
| 7070101030 | CT12 16-6A | 0,08-16 | 230 | 0,5 |

**Alicate Ponteiros
CT12 16-6A**



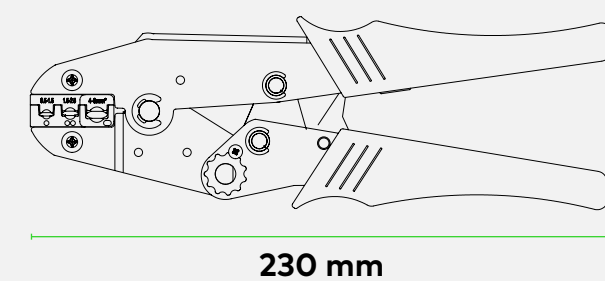


| CÓDIGO | REFERÊNCIA | CRAVAÇÃO (mm²) | COMPRIMENTO (mm) | PESO (kg) |
|------------|------------|----------------|------------------|-----------|
| 7070102002 | IT 30J | 1-6 | 230 | 0,6 |

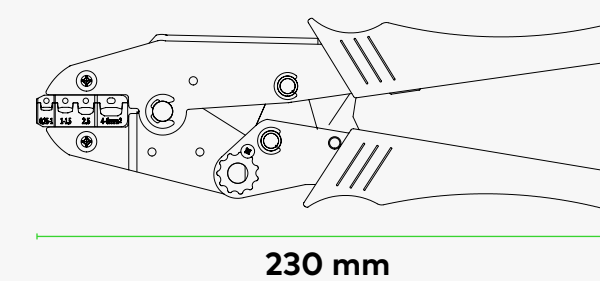
| CÓDIGO | REFERÊNCIA | CRAVAÇÃO (mm²) | COMPRIMENTO (mm) | PESO (kg) |
|------------|------------|----------------|------------------|-----------|
| 7070102004 | IT 40J | 0,25-6 | 230 | 0,6 |

| CÓDIGO | REFERÊNCIA | CRAVAÇÃO (mm²) | COMPRIMENTO (mm) | PESO (kg) |
|------------|------------|----------------|------------------|-----------|
| 7070102006 | IT1 30J | 0,5-6 | 210 | 0,5 |

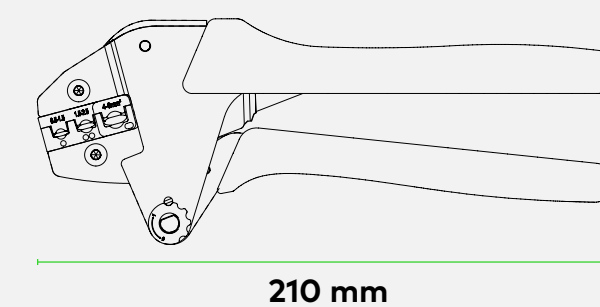
Alicate Terminais Isolados IT 30J

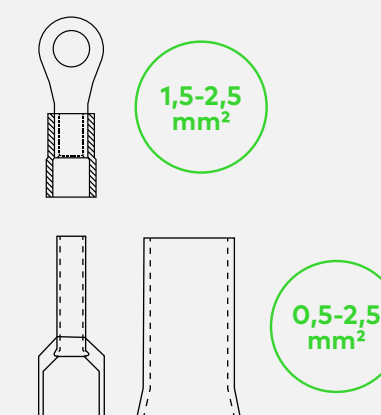
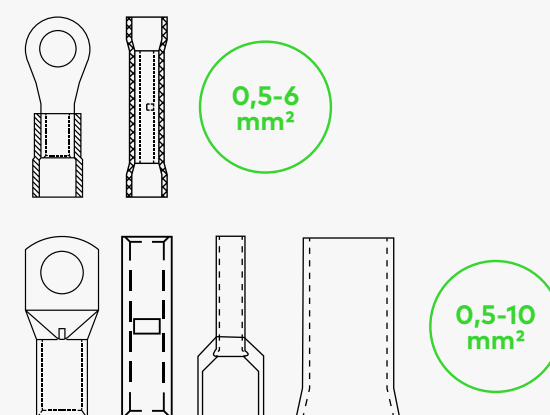
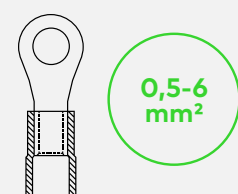


Alicate Terminais Isolados IT 40J



Alicate Terminais Isolados IT1 30J



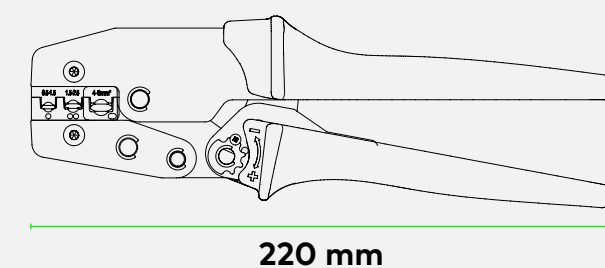


| CÓDIGO | REFERÊNCIA | CRAVAÇÃO (mm²) | COMPRIMENTO (mm) | PESO (kg) |
|------------|------------|----------------|------------------|-----------|
| 7070102008 | IT2 30J | 0,5-6 | 220 | 0,52 |

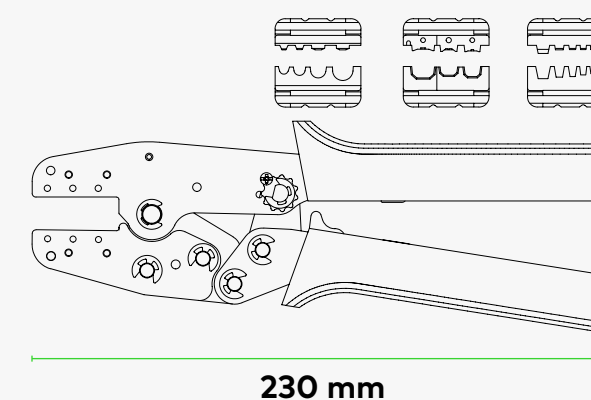
| CÓDIGO | REFERÊNCIA | CRAVAÇÃO (mm²) | COMPRIMENTO (mm) | PESO (kg) |
|------------|------------|--|------------------|-----------|
| 7070102010 | IT 005 | 0,5-6 terminais isolados 0,5-10 terminais cobre 0,5-10 ponteiros | 230 | 0,68 |

| CÓDIGO | REFERÊNCIA | CRAVAÇÃO (mm²) | COMPRIMENTO (mm) | PESO (kg) |
|------------|------------|---|------------------|-----------|
| 7070102012 | IT 06WF2C | 0,5-2,5 ponteiros 1,5-2,5 terminais isolados | 230 | 0,6 |

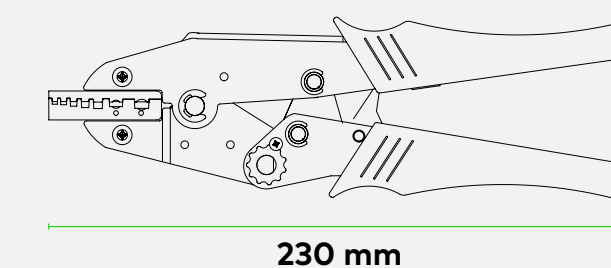
Alicate Terminais Isolados IT2 30J

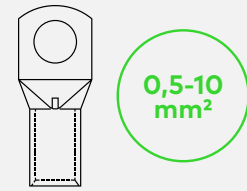


Alicate Terminais Isolados de Cobre e Ponteiros IT 005



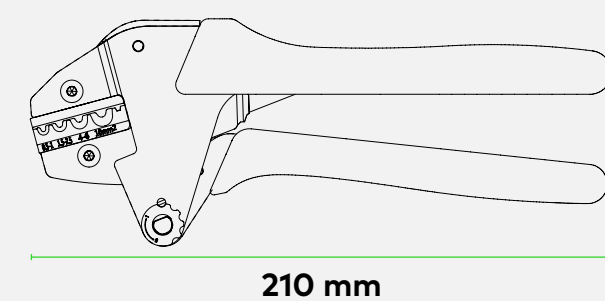
Alicate Terminais Isolados e Ponteiros IT 06WF2C



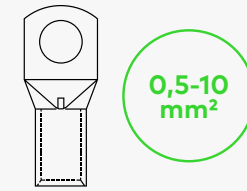


| CÓDIGO | REFERÊNCIA | CRAVAÇÃO (mm²) | COMPRIMENTO (mm) | PESO (kg) |
|------------|------------|----------------|------------------|-----------|
| 7070103002 | ACT-11A | 0,5-10 | 210 | 0,5 |

Alicate Terminais de Cobre ACT-11A

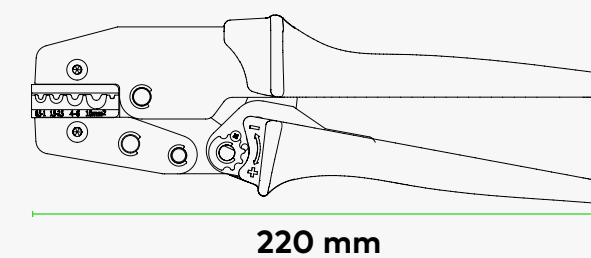


210 mm

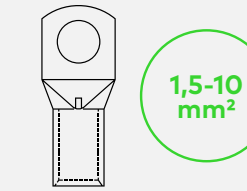


| CÓDIGO | REFERÊNCIA | CRAVAÇÃO (mm²) | COMPRIMENTO (mm) | PESO (kg) |
|------------|------------|----------------|------------------|-----------|
| 7070103004 | ACT-10A | 0,5-10 | 220 | 0,52 |

Alicate Terminais de Cobre ACT-10A

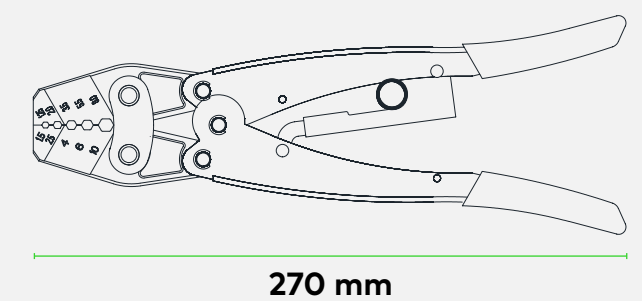


220 mm

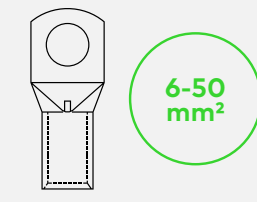
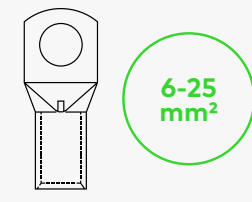
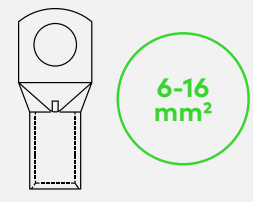


| CÓDIGO | REFERÊNCIA | CRAVAÇÃO (mm²) | COMPRIMENTO (mm) | PESO (kg) |
|------------|------------|----------------|------------------|-----------|
| 7070103006 | ACT-10 | 1,5-10 | 270 | 0,55 |

Alicate Terminais de Cobre ACT-10



270 mm

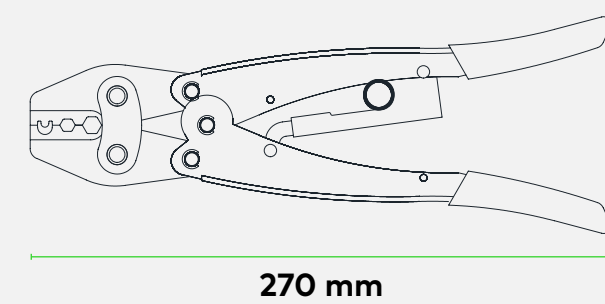


| CÓDIGO | REFERÊNCIA | CRAVAÇÃO (mm ²) | COMPRIMENTO (mm) | PESO (kg) |
|------------|------------|-----------------------------|------------------|-----------|
| 7070103008 | ACT-16 | 6-16 | 270 | 0,55 |

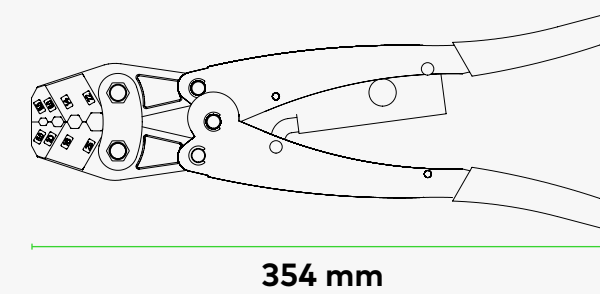
| CÓDIGO | REFERÊNCIA | CRAVAÇÃO (mm ²) | COMPRIMENTO (mm) | PESO (kg) |
|------------|------------|-----------------------------|------------------|-----------|
| 7070103010 | ACT-26B | 6-25 | 354 | 0,85 |

| CÓDIGO | REFERÊNCIA | CRAVAÇÃO (mm ²) | COMPRIMENTO (mm) | PESO (kg) |
|------------|------------|-----------------------------|------------------|-----------|
| 7070103012 | ACT-50B | 6-50 | 390 | 1,3 |

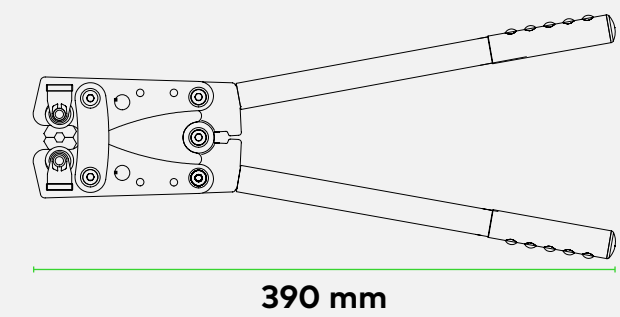
Alicate Terminais de Cobre ACT-16

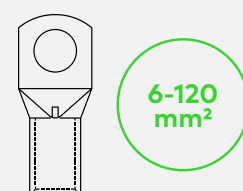


Alicate Terminais de Cobre ACT-26B



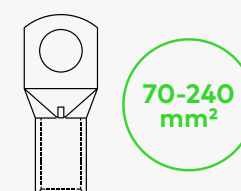
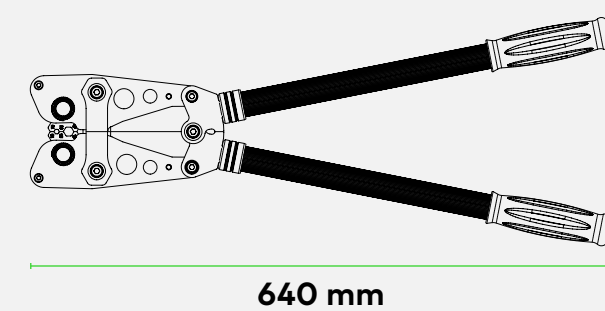
Alicate Terminais de Cobre ACT-50B





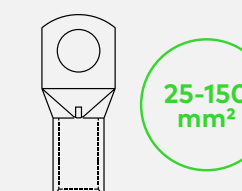
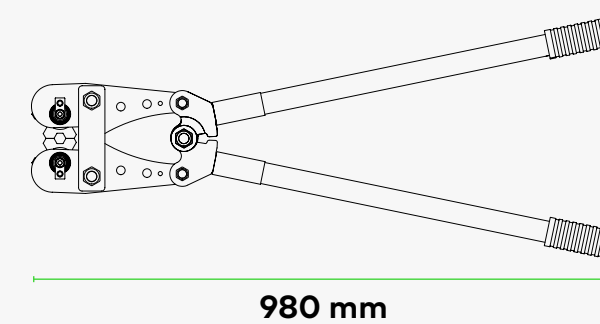
| CÓDIGO | REFERÊNCIA | CRAVAÇÃO (mm²) | COMPRIMENTO (mm) | PESO (kg) |
|------------|------------|----------------|------------------|-----------|
| 7070103014 | ACT-121B | 6-120 | 640 | 3,2 |

Alicate Terminais de Cobre ACT-121B



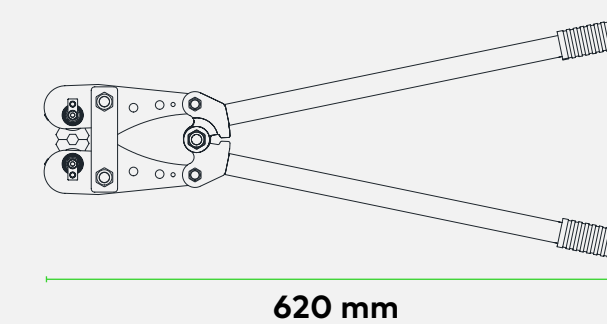
| CÓDIGO | REFERÊNCIA | CRAVAÇÃO (mm²) | COMPRIMENTO (mm) | PESO (kg) |
|------------|------------|----------------|------------------|-----------|
| 7070103016 | ACT-245B | 70-240 | 980 | 5,6 |

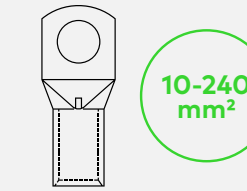
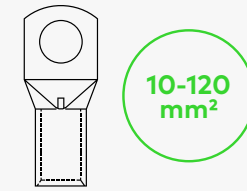
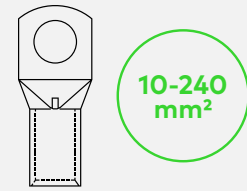
Alicate Terminais de Cobre ACT-245B



| CÓDIGO | REFERÊNCIA | CRAVAÇÃO (mm²) | COMPRIMENTO (mm) | PESO (kg) |
|------------|------------|----------------|------------------|-----------|
| 7070103018 | ACT-150B | 25-150 | 620 | 4,0 |

Alicate Terminais de Cobre ACT-150B



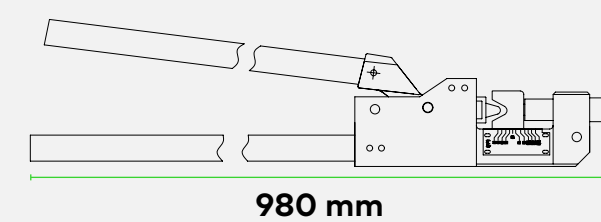


| CÓDIGO | REFERÊNCIA | CRAVAÇÃO (mm²) | COMPRIMENTO (mm) | PESO (kg) |
|------------|------------|----------------|------------------|-----------|
| 7070103020 | ACT-230 | 10-240 | 980 | 4,7 |

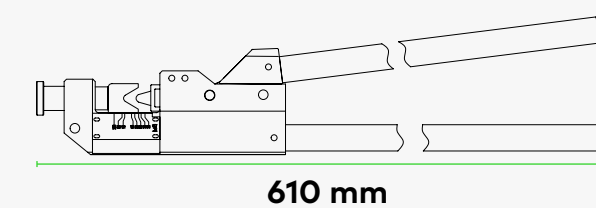
| CÓDIGO | REFERÊNCIA | CRAVAÇÃO (mm²) | COMPRIMENTO (mm) | PESO (kg) |
|------------|------------|----------------|------------------|-----------|
| 7070103022 | ACT-150 | 10-120 | 610 | 3,1 |

| CÓDIGO | REFERÊNCIA | CRAVAÇÃO (mm²) | COMPRIMENTO (mm) | PESO (kg) |
|------------|------------|----------------|------------------|-----------|
| 7070103024 | ACT-240A | 10-240 | 980 | 4,7 |

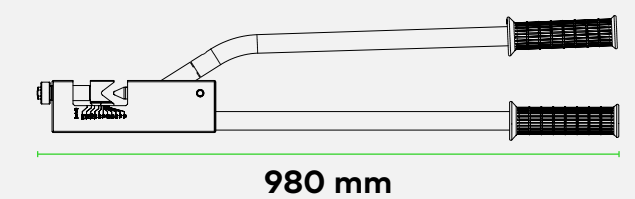
Alicate Terminais de Cobre ACT-230

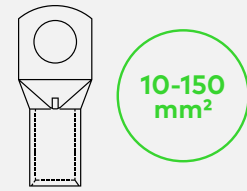
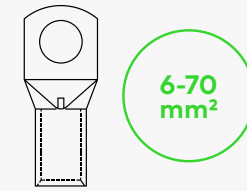
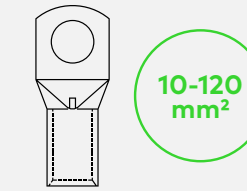


Alicate Terminais de Cobre ACT-150



Alicate Terminais de Cobre ACT-240A



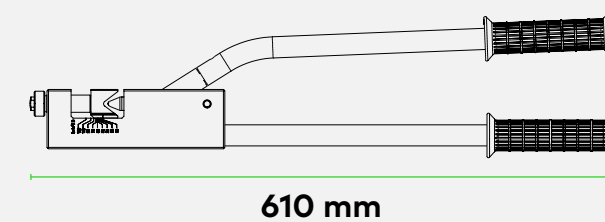
10-150
mm²6-70
mm²10-120
mm²

| CÓDIGO | REFERÊNCIA | CRAVAÇÃO (mm ²) | COMPRIMENTO (mm) | PESO (kg) |
|------------|------------|--------------------------------|---------------------|--------------|
| 7070103028 | ACT-150A | 10-150 | 610 | 3,1 |

| CÓDIGO | REFERÊNCIA | CRAVAÇÃO (mm ²) | COMPRIMENTO (mm) | PESO (kg) |
|------------|------------|--------------------------------|---------------------|--------------|
| 7070103030 | ACT-70B | 6-70 | 455 | 1,75 |

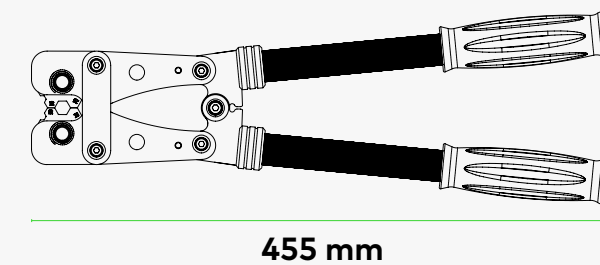
| CÓDIGO | REFERÊNCIA | CRAVAÇÃO (mm ²) | COMPRIMENTO (mm) | PESO (kg) |
|------------|------------|--------------------------------|---------------------|--------------|
| 7070103032 | ACT-120B | 10-120 | 620 | 4,0 |

Alicate Terminais de Cobre ACT-150A



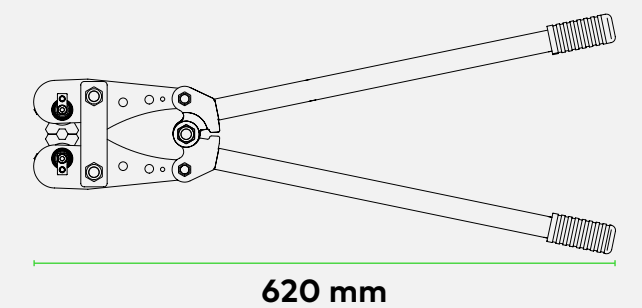
610 mm

Alicate Terminais de Cobre ACT-70B

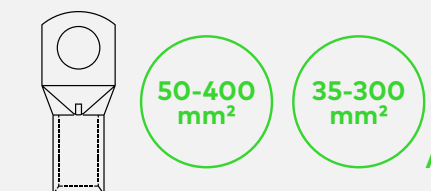
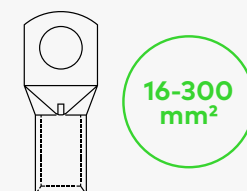
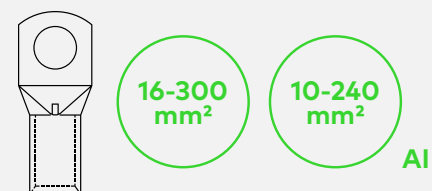


455 mm

Alicate Terminais de Cobre ACT-120B



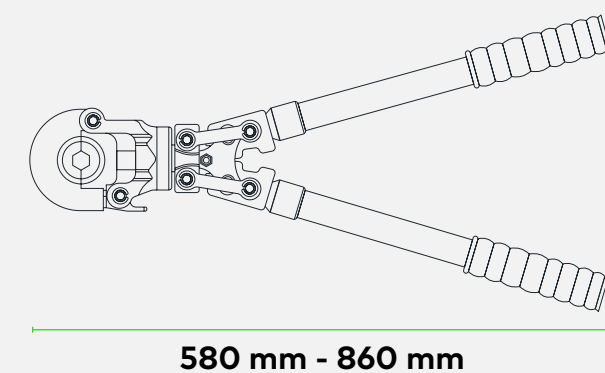
620 mm



| CÓDIGO | REFERÊNCIA | CRAVAÇÃO (mm²) | COMPRIMENTO (mm) | PESO (kg) |
|------------|------------|------------------|------------------|-----------|
| 7070103036 | ACT 22K | 16-300 *10-240 | 580-860 | 6,2 |

* Capacidade para terminais de alumínio (Al)

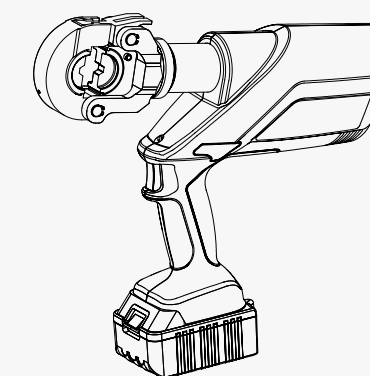
Alicate Terminais de Cobre e Alumínio ACT 22K



| CÓDIGO | REFERÊNCIA | CRAVAÇÃO (mm²) | PESO (kg) |
|------------|------------|----------------|-----------|
| 7070103038 | ACT-300 | 16-300 | 5,0 |

Alicate Elétrico/ Hidráulico Terminais de Cobre ACT-300

Certificados disponíveis

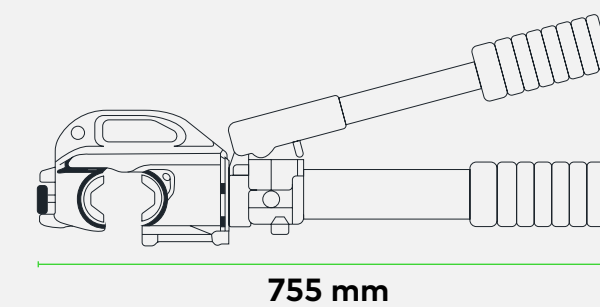


| CÓDIGO | REFERÊNCIA | CRAVAÇÃO (mm²) | COMPRIMENTO (mm) | FORÇA DE CRAVAÇÃO (TON) | PESO (kg) |
|------------|------------|------------------|------------------|-------------------------|-----------|
| 7070103040 | ACT-430 | 50-400 *35-300 | 755 | 12 | 6,4 |

* Capacidade para terminais de alumínio (Al)

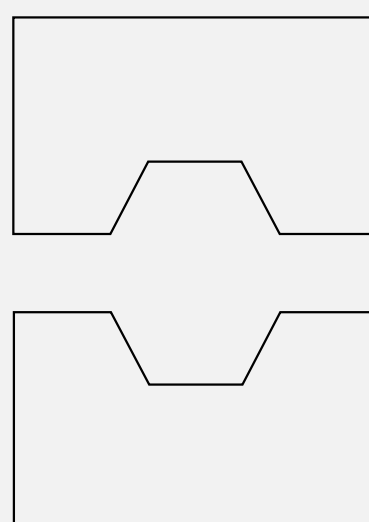
Alicate Hidráulico Terminais de Cobre e Alumínio ACT-430

Certificados disponíveis

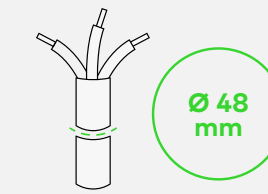
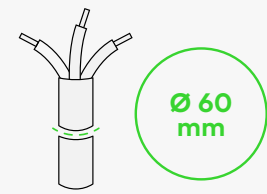
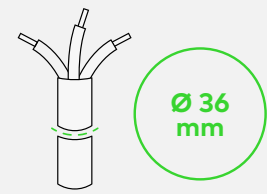


Matriz para Alicate Hidráulico ACT-51

Matrizes especialmente desenvolvidas para o alicate hidráulico ACT-51 da ARVI. Estas são ideais para a cravação de terminais pré-isolados com um desenho hexagonal.



| CÓDIGO | REFERÊNCIA | SECÇÃO (mm ²) |
|------------|------------|---------------------------|
| 7070103100 | E-140 | 16 a 25 |
| 7070103102 | E-173 | 35 a 95 |
| 7070103104 | E-215 | 120 a 150 |

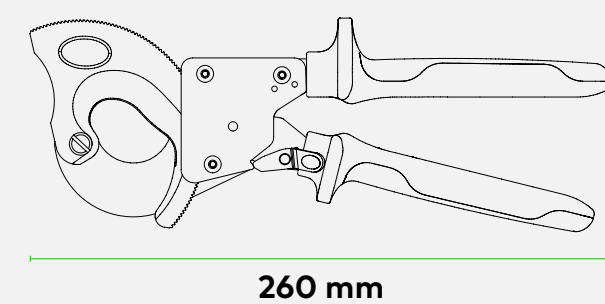


| CÓDIGO | REFERÊNCIA | CABOS | Ø CORTE (mm) | COMPRIMENTO (mm) | PESO (kg) |
|------------|------------|---------|--------------|------------------|-----------|
| 7070200004 | AC-36A | CU AL | 36 | 260 | 0,6 |

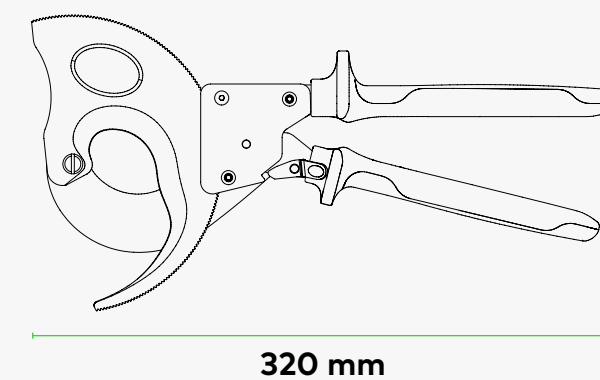
| CÓDIGO | REFERÊNCIA | CABOS | Ø CORTE (mm) | COMPRIMENTO (mm) | PESO (kg) |
|------------|------------|---------|--------------|------------------|-----------|
| 7070200006 | AC-60A | CU AL | 60 | 320 | 0,8 |

| CÓDIGO | REFERÊNCIA | CABOS | Ø CORTE (mm) | COMPRIMENTO (mm) | PESO (kg) |
|------------|------------|---------|--------------|------------------|-----------|
| 7070200010 | AC-52A | CU AL | 48 | 415 | 1,2 |

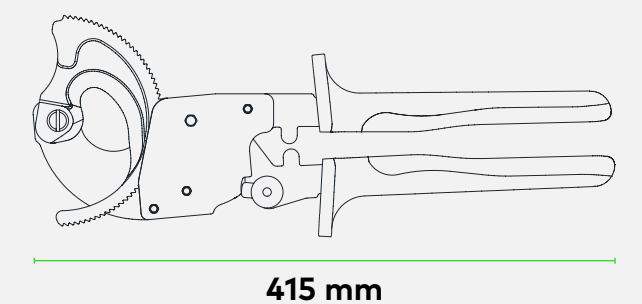
Alicate Corte Cabo AC-36A

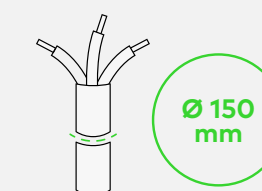
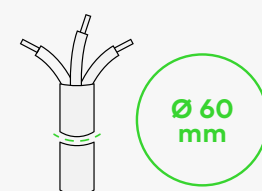
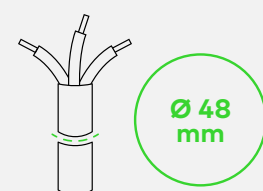


Alicate Corte Cabo AC-60A



Alicate Corte Cabo AC-52A



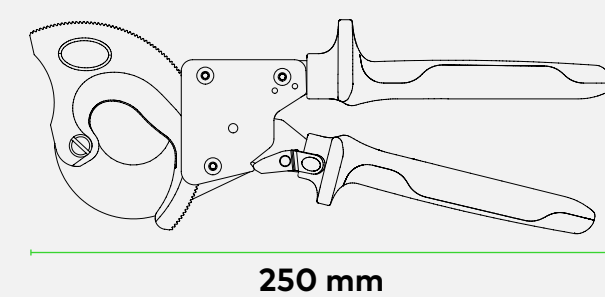


| CÓDIGO | REFERÊNCIA | CABOS | Ø CORTE (mm) | COMPRIMENTO (mm) | PESO (kg) |
|------------|------------|---------|--------------|------------------|-----------|
| 7070200010 | AC-52A | CU AL | 48 | 415 | 1,2 |

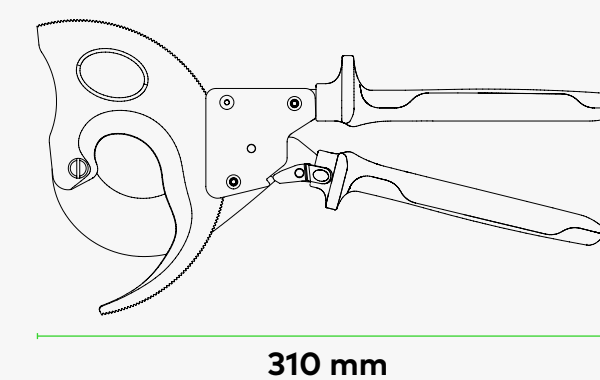
| CÓDIGO | REFERÊNCIA | CABOS | CORTE (mm) | COMPRIMENTO (mm) | PESO (kg) |
|------------|------------|---------|------------|------------------|-----------|
| 7070200014 | ASJ-60A | CU AL | 60 | 310 | 0,84 |

| CÓDIGO | REFERÊNCIA | CABOS | SECÇÃO CORTE (mm ²) | COMPRIMENTO (mm) | PESO (kg) |
|------------|------------|---------|---------------------------------|------------------|-----------|
| 7070200016 | AC-150G | CU AL | 150 | 300 | 0,7 |

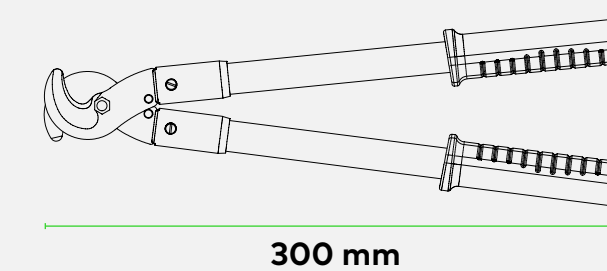
Alicate Corte Cabo ASJ-36A

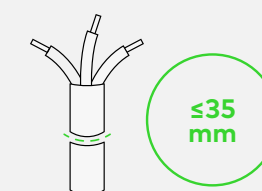
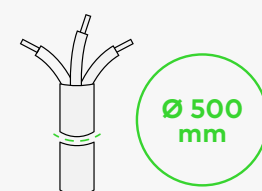
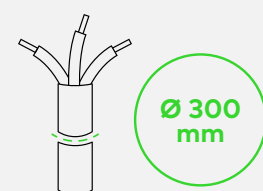


Alicate Corte Cabo ASJ-60A



Alicate Corte Cabo AC-150G



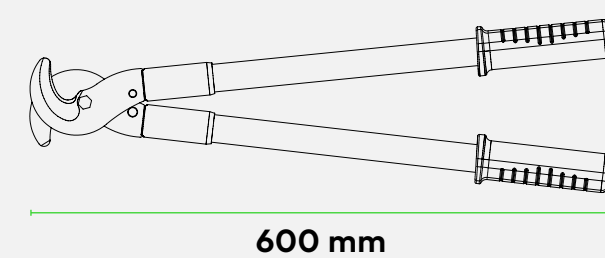


| CÓDIGO | REFERÊNCIA | CABOS | SECÇÃO CORTE (mm ²) | COMPRIMENTO (mm) | PESO (kg) |
|------------|------------|---------|---------------------------------|------------------|-----------|
| 7070200018 | AC-300G | CU AL | 300 | 600 | 1,2 |

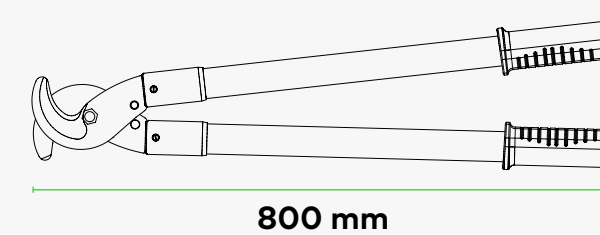
| CÓDIGO | REFERÊNCIA | CABOS | SECÇÃO CORTE (mm ²) | COMPRIMENTO (mm) | PESO (kg) |
|------------|------------|---------|---------------------------------|------------------|-----------|
| 7070200020 | AC-500G | CU AL | 500 | 800 | 2,8 |

| CÓDIGO | REFERÊNCIA | CABOS | SECÇÃO CORTE (mm ²) | COMPRIMENTO (mm) | PESO (kg) |
|------------|------------|---------|---------------------------------|------------------|-----------|
| 7070200022 | AK-35 | CU AL | ≤35 | 160 | 0,13 |

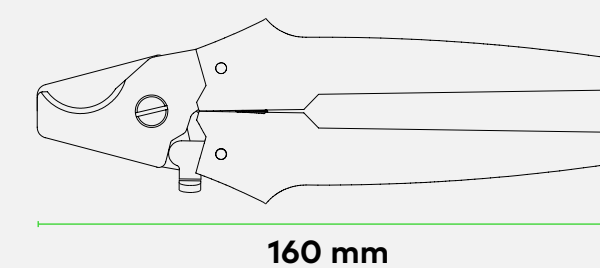
Alicate Corte Cabo AC-300G

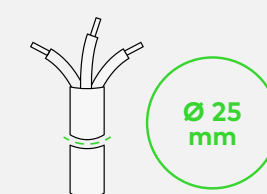
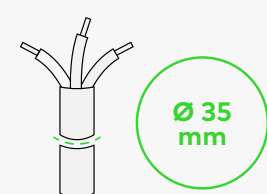
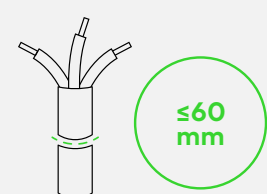


Alicate Corte Cabo AC-500G



Alicate Corte Cabo AK-35



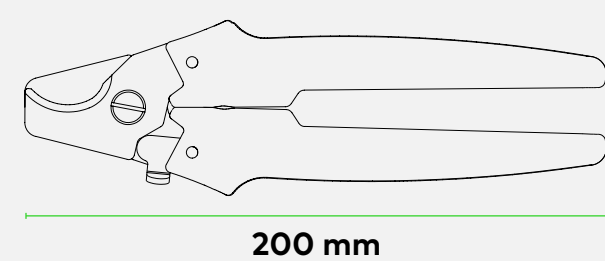


| CÓDIGO | REFERÊNCIA | CABOS | SECÇÃO CORTE (mm ²) | COMPRIMENTO (mm) | PESO (kg) |
|------------|------------|---------|---------------------------------|------------------|-----------|
| 7070200024 | AK-60 | CU AL | ≤60 | 200 | 0,3 |

| CÓDIGO | REFERÊNCIA | CABOS | SECÇÃO CORTE (mm ²) | COMPRIMENTO (mm) | PESO (kg) |
|------------|------------|---------|---------------------------------|------------------|-----------|
| 7070200026 | AS-50A | CU AL | 35 | 200 | 0,1 |

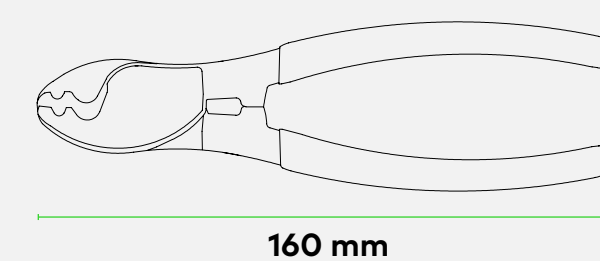
| CÓDIGO | REFERÊNCIA | CABOS | SECÇÃO CORTE (mm ²) | COMPRIMENTO (mm) | PESO (kg) |
|------------|------------|---------|---------------------------------|------------------|-----------|
| 7070200028 | AK-22A | CU AL | 25 | 160 | 0,19 |

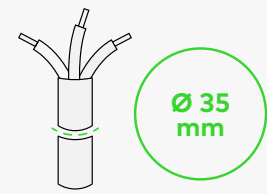
Alicate Corte Cabo AK-60



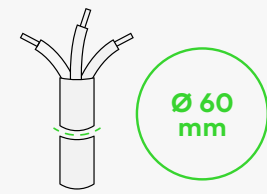
Alicate Corte Cabo AS-50A

Alicate Corte Cabo AK-22A

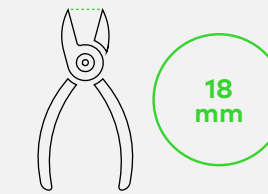




Ø 35
mm



Ø 60
mm



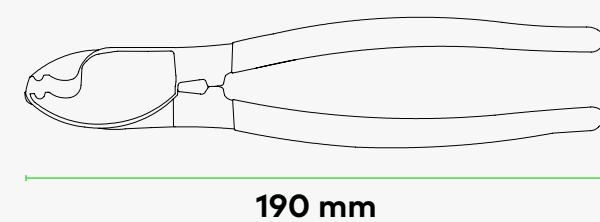
18
mm

| CÓDIGO | REFERÊNCIA | CABOS | SECÇÃO CORTE (mm ²) | COMPRIMENTO (mm) | PESO (kg) |
|------------|------------|---------|---------------------------------|------------------|-----------|
| 7070200030 | AK-38A | CU AL | 35 | 190 | 0,3 |

| CÓDIGO | REFERÊNCIA | CABOS | SECÇÃO CORTE (mm ²) | COMPRIMENTO (mm) | PESO (kg) |
|------------|------------|---------|---------------------------------|------------------|-----------|
| 7070200032 | AK-60A | CU AL | 60 | 210 | 0,4 |

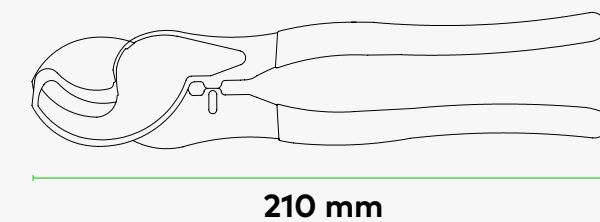
| CÓDIGO | REFERÊNCIA | ABERTURA CORTE (mm) | COMPRIMENTO (mm) | PESO (kg) |
|------------|------------|---------------------|------------------|-----------|
| 7070200034 | AJ 101-5" | 18 | 135 | 0,19 |

Alicate Corte Cabo AK-38A



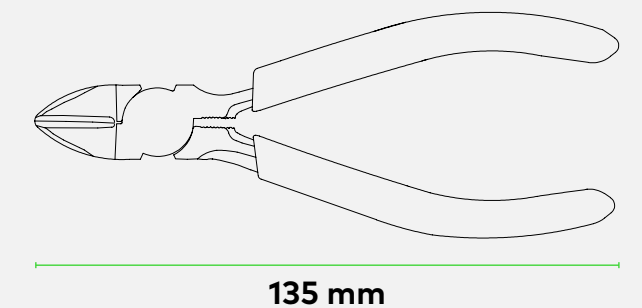
190 mm

Alicate Corte Cabo AK-60A

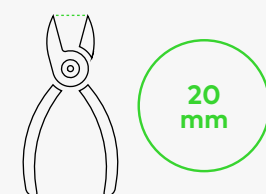


210 mm

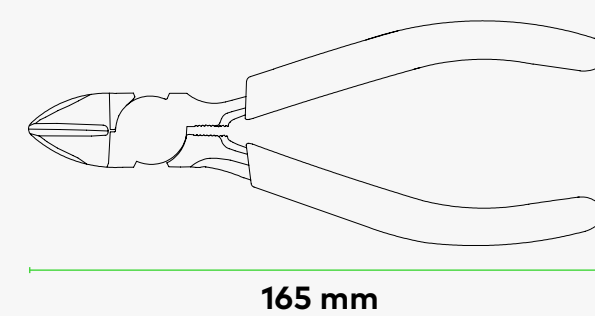
Alicate Corte Cabo AJ 101-5"



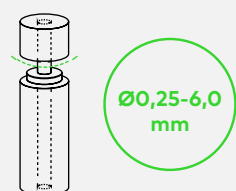
135 mm



**Alicate Corte
Cabo AJ 101-6"**

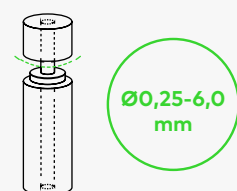
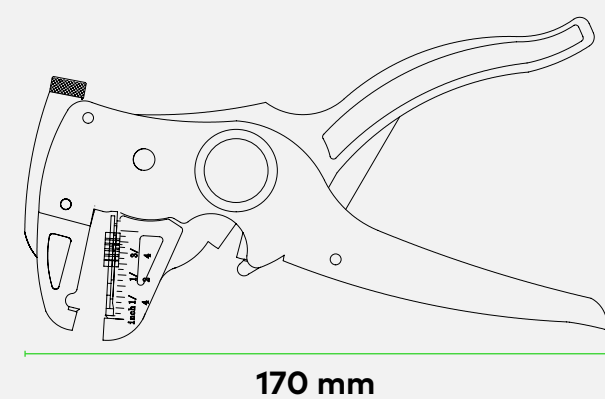


| CÓDIGO | REFERÊNCIA | ABERTURA CORTE (mm) | COMPRIMENTO (mm) | PESO (kg) |
|------------|------------|------------------------|---------------------|--------------|
| 7070200036 | AJ 101-6" | 20 | 165 | 0,19 |



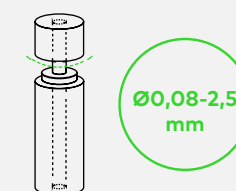
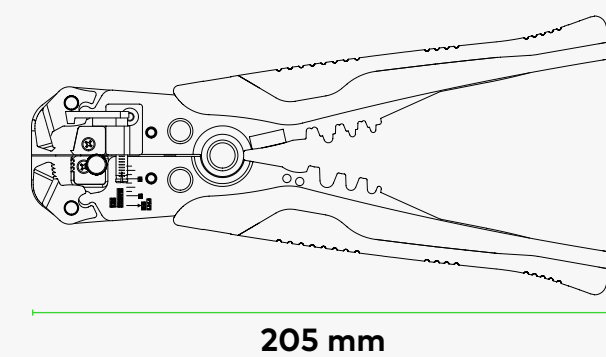
| CÓDIGO | REFERÊNCIA | SECÇÃO CABO (mm ²) | COMPRIMENTO (mm) | PESO (kg) |
|------------|------------|--------------------------------|------------------|-----------|
| 7070200038 | AS-700D | 0,25-6,0 | 170 | 0,22 |

**Descarnador
AS-700D**



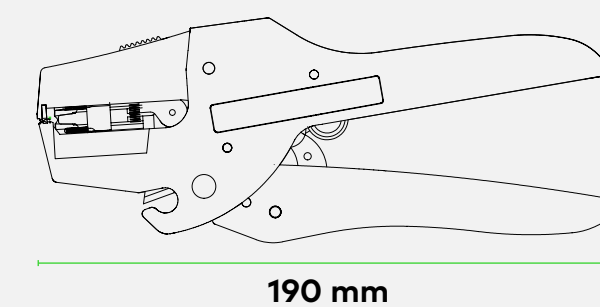
| CÓDIGO | REFERÊNCIA | SECÇÃO CABO (mm ²) | COMPRIMENTO (mm) | PESO (kg) |
|------------|------------|--------------------------------|------------------|-----------|
| 7070200040 | AS-D2 | 0,25-6,0 | 205 | 0,3 |

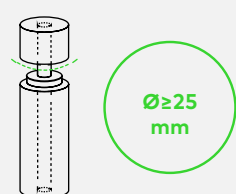
**Descarnador
AS-D2**



| CÓDIGO | REFERÊNCIA | SECÇÃO CABO (mm ²) | COMPRIMENTO (mm) | PESO (kg) |
|------------|------------|--------------------------------|------------------|-----------|
| 7070200042 | AS-D3 | 0,08-2,5 | 190 | 0,148 |

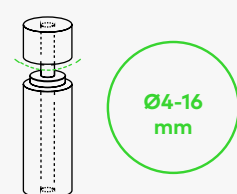
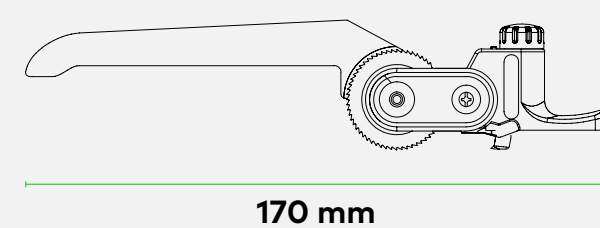
**Descarnador
AS-D3**





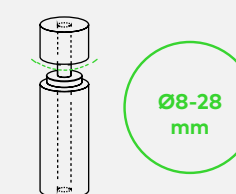
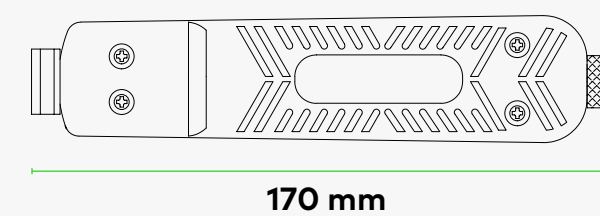
| CÓDIGO | REFERÊNCIA | Ø CABO (mm) | COMPRIMENTO (mm) | PESO (kg) |
|------------|------------|-------------|------------------|-----------|
| 7070200044 | AG-5 | ≥25 | 170 | 0,15 |

**Descarnador
AG-5**



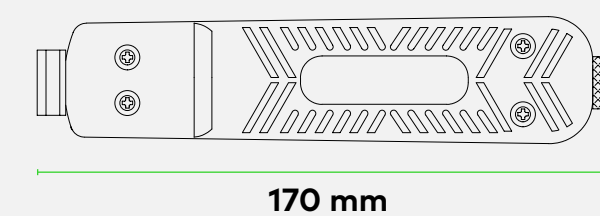
| CÓDIGO | REFERÊNCIA | Ø CABO (mm) | COMPRIMENTO (mm) | PESO (kg) |
|------------|------------|-------------|------------------|-----------|
| 7070200046 | AY25-1 | 4-16 | 170 | 0,15 |

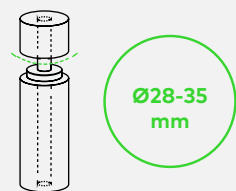
**Descarnador
AY25-1**



| CÓDIGO | REFERÊNCIA | Ø CABO (mm) | COMPRIMENTO (mm) | PESO (kg) |
|------------|------------|-------------|------------------|-----------|
| 7070200048 | AY25-2 | 8-28 | 170 | 0,15 |

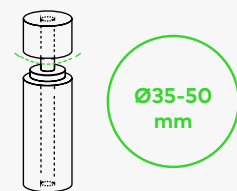
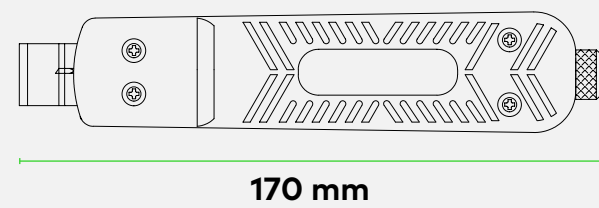
**Descarnador
AY25-2**





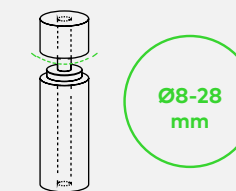
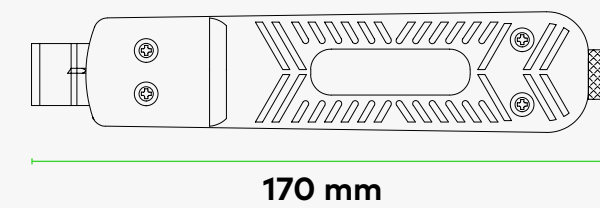
| CÓDIGO | REFERÊNCIA | Ø CABO (mm) | COMPRIMENTO (mm) | PESO (kg) |
|------------|------------|-------------|------------------|-----------|
| 7070200050 | AY25-3 | 28-35 | 170 | 0,15 |

Descarnador AY25-3



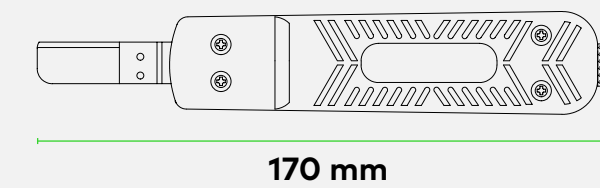
| CÓDIGO | REFERÊNCIA | Ø CABO (mm) | COMPRIMENTO (mm) | PESO (kg) |
|------------|------------|-------------|------------------|-----------|
| 7070200052 | AY25-4 | 35-50 | 170 | 0,15 |

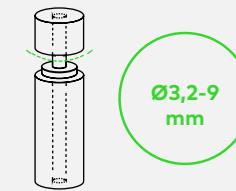
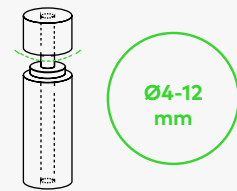
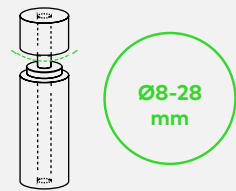
Descarnador AY25-4



| CÓDIGO | REFERÊNCIA | Ø CABO (mm) | COMPRIMENTO (mm) | PESO (kg) |
|------------|------------|-------------|------------------|-----------|
| 7070200054 | AY25-5 | 8-28 | 170 | 0,15 |

Descarnador AY25-5



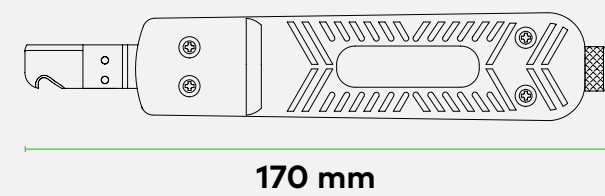


| CÓDIGO | REFERÊNCIA | Ø CABO (mm) | COMPRIMENTO (mm) | PESO (kg) |
|------------|------------|-------------|------------------|-----------|
| 7070200056 | AY25-6 | 8-28 | 170 | 0,15 |

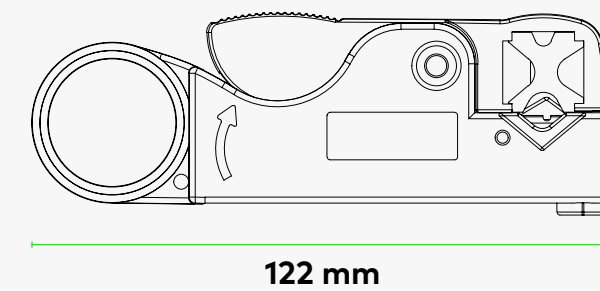
| CÓDIGO | REFERÊNCIA | Ø CABO (mm) | COMPRIMENTO (mm) | PESO (kg) |
|------------|------------|-------------|------------------|-----------|
| 7070200058 | AT-332 | 4-12 | 99 | 0,30 |

| CÓDIGO | REFERÊNCIA | Ø CABO (mm) | COMPRIMENTO (mm) | PESO (kg) |
|------------|------------|-------------|------------------|-----------|
| 7070200060 | AT-S501B | 3,2-9 | 122 | 0,30 |

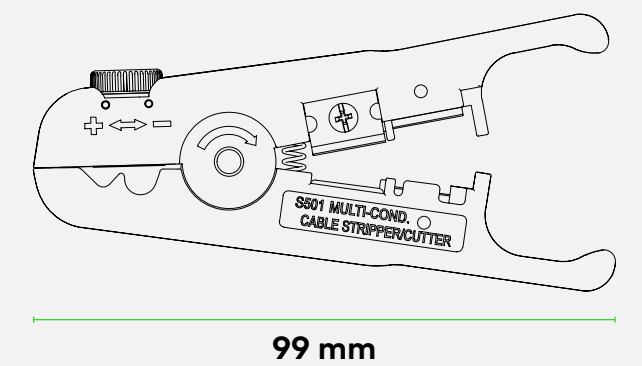
Descarnador AY25-6



Descarnador AT-332

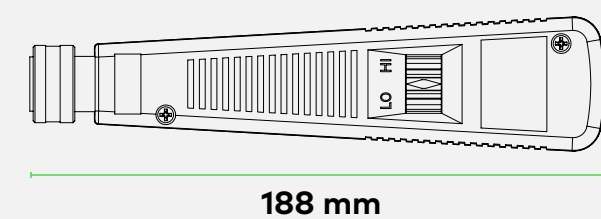


Descarnador AT-S501B



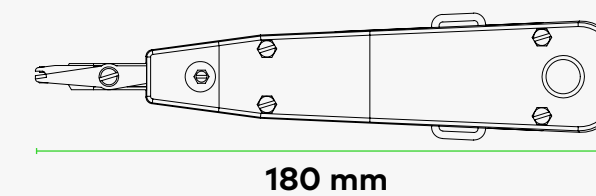
| CÓDIGO | REFERÊNCIA | CRAVAÇÃO | COMPRIMENTO (mm) | PESO (kg) |
|------------|------------|----------|------------------|-----------|
| 7070300004 | TT-110 | 110 | 188 | 0,30 |

Alicate Telecomunicações TT-110



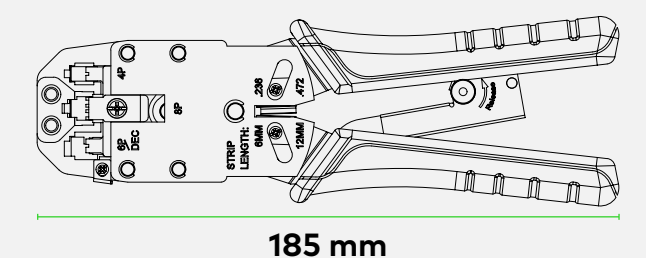
| CÓDIGO | REFERÊNCIA | CRAVAÇÃO | COMPRIMENTO (mm) | PESO (kg) |
|------------|------------|-----------|------------------|-----------|
| 7070300006 | TT-3225 | LSA KRONE | 180 | 0,15 |

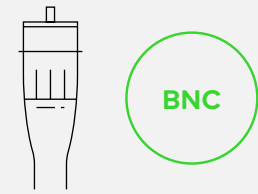
Alicate Telecomunicações TT-3225



| CÓDIGO | REFERÊNCIA | CRAVAÇÃO | COMPRIMENTO (mm) | PESO (kg) |
|------------|------------|---------------------------|------------------|-----------|
| 7070300012 | TTL-2008R | RJ10 RJ11 RJ12 RJ45 | 185 | 0,48 |

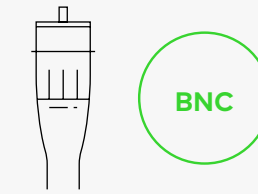
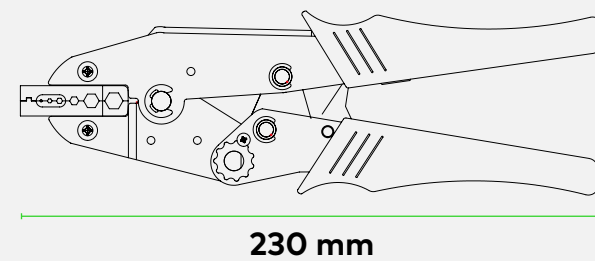
Alicate Telecomunicações TTL-2008R





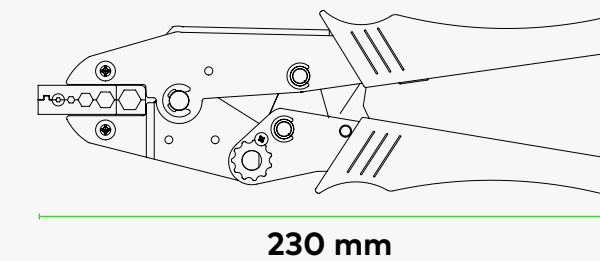
| CÓDIGO | REFERÊNCIA | CRAVAÇÃO | COMPRIMENTO (mm) | PESO (kg) |
|------------|------------|---|------------------|-----------|
| 7070300016 | TS-02H1 | RG58, 59, 62, 8X, 140, 142, 174, 210, 223, 303, 400 BELDEN 8279 | 230 | 0,60 |

**Alicate Fichas BNC
Telecomunicações
TS-02H1**



| CÓDIGO | REFERÊNCIA | CRAVAÇÃO | COMPRIMENTO (mm) | PESO (kg) |
|------------|------------|--|------------------|-----------|
| 7070300018 | TS-05H | RG55, 58, 59, 62, 5, 6, 21, 140, 141, 142, 143, 210, 212, 222, 223, 303, 304, 400, BELDEN 8279, 8281, 9231, 9141 | 230 | 0,60 |

**Alicate Fichas BNC
Telecomunicações
TS-05H**





Termorretráteis

Produtos fabricados com excelente qualidade e ótimas propriedades físicas e mecânicas. Apropriados para diversas aplicações elétricas de baixa tensão e aplicações mecânicas onde o baixo peso e a flexibilidade são importantes.

Na nossa gama estão incluídos os Tubos Termorretráteis de parede média com resina, capacetes, extremidades, mangas abertas e poliolefinas de parede fina. Temos disponíveis uma grande variedade de tamanhos, cores e formato de embalagem.



Termorretráteis

Produtos fabricados com excelente qualidade e ótimas propriedades físicas e mecânicas. Apropriados para diversas aplicações elétricas de baixa tensão e aplicações mecânicas onde o baixo peso e a flexibilidade são importantes.

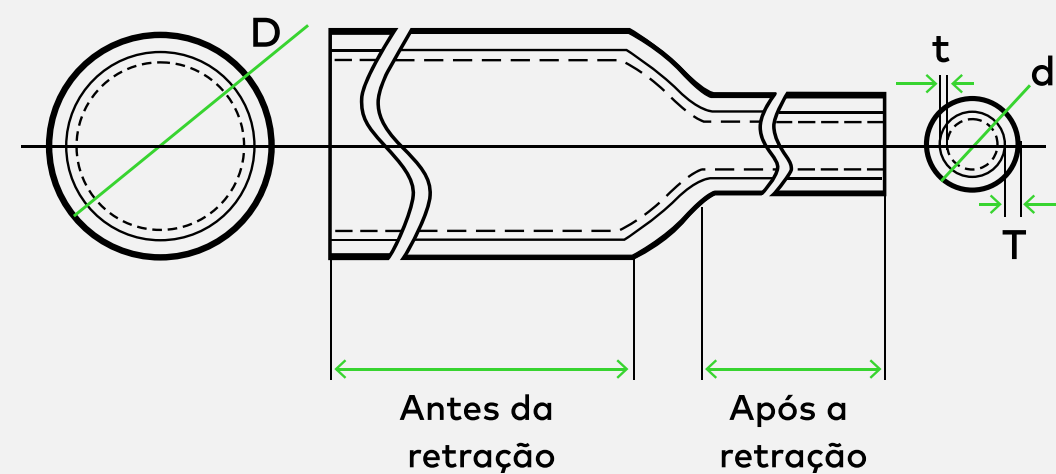
Na nossa gama estão incluídos os Tubos Termorretráteis de parede média com resina, capacetes, extremidades, mangas abertas e poliolefinas de parede fina. Temos disponíveis uma grande variedade de tamanhos, cores e formato de embalagem.

WARVI

Tubo Termorretrátil de Parede Média c/Resina

Termorretráteis da Arvi com retração 3:1 têm uma solução que vai desde 8-2 a 180-58. O tubos apresentam uma resistência a raios UV, à água e humidade. Tem um excelente desempenho no isolamento e impermeabilização.

Certificados disponíveis

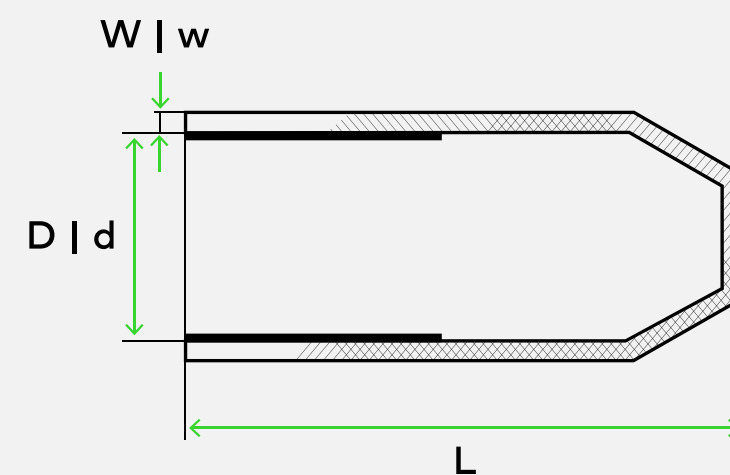


| CÓDIGO | REFERÊNCIA | Ø D MIN. ANTES DA RET. (mm) | Ø d MÁX. APÓS RET. (mm) | T ESPESSURA MÁX. APÓS RET. (mm) | t ESPESSURA MÁX. DA RESINA APÓS RET. (mm) | COMPRIMENTO (mm) | Ø RECOMENDADO MÍN - MÁX (mm) |
|------------|-------------|-----------------------------|-------------------------|---------------------------------|---|------------------|------------------------------|
| 7010100802 | TTRA 8-2 | 8,00 | 2,00 | 1,40±0,20 | 0,45±0,15 | 1000 | 2,50-7,0 |
| 7010101003 | TTRA 10-3 | 10,00 | 3,00 | 1,40±0,20 | 0,50±0,15 | 1000 | 3,50-9,0 |
| 7010101203 | TTRA 12-3 | 12,00 | 3,00 | 1,40±0,20 | 0,50±0,15 | 1000 | 3,50-11,0 |
| 7010101605 | TTRA 16-5 | 16,00 | 5,00 | 1,50±0,20 | 0,55±0,20 | 1000 | 5,50-15,0 |
| 7010101906 | TTRA 19-6 | 19,00 | 6,00 | 1,80±0,20 | 0,60±0,20 | 1000 | 6,20-18,0 |
| 7010102206 | TTRA 22-6 | 22,00 | 6,00 | 2,00±0,30 | 0,60±0,20 | 1000 | 6,50-21,0 |
| 7010102508 | TTRA 25-8 | 25,00 | 8,00 | 2,00±0,30 | 0,65±0,20 | 1000 | 8,50-24,0 |
| 7010102806 | TTRA 28-6 | 28,00 | 6,00 | 2,40±0,30 | 0,95±0,25 | 1000 | 6,50-27,0 |
| 7010103308 | TTRA 33-8 | 33,00 | 8,00 | 2,50±0,30 | 0,80±0,25 | 1000 | 8,50-32,0 |
| 7010103812 | TTRA 38-12 | 38,10 | 12,00 | 2,40±0,30 | 0,80±0,25 | 1000 | 12,50-37,0 |
| 7010104313 | TTRA 43-13 | 43,20 | 12,70 | 2,40±0,30 | 0,80±0,25 | 1000 | 14,00-42,0 |
| 7010105616 | TTRA 56-16 | 55,00 | 16,00 | 2,40±0,30 | 0,80±0,25 | 1000 | 17,00-55,0 |
| 7010106519 | TTRA 65-19 | 65,00 | 19,00 | 2,50±0,30 | 0,80±0,25 | 1000 | 20,00-64,0 |
| 7010107522 | TTRA 75-22 | 75,00 | 22,00 | 2,90±0,30 | 0,80±0,25 | 1000 | 23,00-74,0 |
| 7010108525 | TTRA 85-25 | 85,00 | 25,00 | 2,90±0,30 | 0,80±0,25 | 1000 | 26,00-84,0 |
| 7010109530 | TTRA 95-30 | 95,00 | 30,00 | 3,00±0,30 | 0,80±0,25 | 1000 | 31,00-94,0 |
| 7010111534 | TTRA 115-34 | 115,00 | 34,00 | 3,00±0,30 | 0,80±0,25 | 1000 | 35,00-114,0 |
| 7010113036 | TTRA 130-36 | 130,00 | 36,00 | 3,10±0,30 | 0,80±0,25 | 1000 | 37,00-129,0 |
| 7010114042 | TTRA 140-42 | 140,00 | 42,00 | 3,10±0,30 | 0,80±0,25 | 1000 | 43,00-139,0 |
| 7010116050 | TTRA 160-50 | 160,00 | 50,00 | 3,10±0,30 | 0,80±0,25 | 1000 | 51,00-159,0 |
| 7010118058 | TTRA 180-58 | 180,00 | 58,00 | 3,10±0,30 | 0,80±0,25 | 1000 | 59,00-179,0 |

Capacete Termorretrátil c/Resina

Capacetes termorretráteis feitos de poliolefina. Estes podem ser aplicados em cabos elétricos e de telecomunicações. Revestidos com resina no interior para vedar as terminações dos cabos durante a instalação, o transporte ou o armazenamento, protegendo-os contra a humidade, a oxidação e os raios UV.

Certificados disponíveis

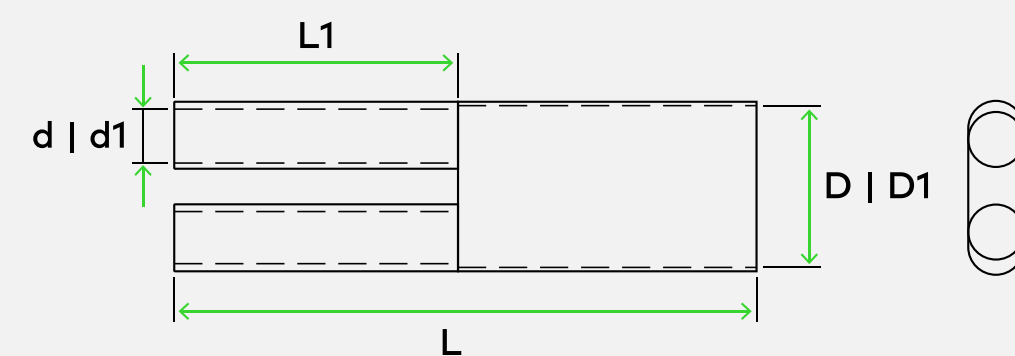


| CÓDIGO | REFERÊNCIA | Ø D MÍN. ANTES DA RET. (mm) | Ø d MÁX. APÓS RET. (mm) | W ESPESSURA MÍN. ANTES RET. (mm) | w ESPESSURA MÁX. APÓS RET. (mm) | L (± 5,0) COMPRIMENTO (mm) | Ø RECOMENDADO MÍN - MÁX (mm) |
|------------|-------------|-----------------------------------|-------------------------------|---|--|----------------------------------|---------------------------------------|
| 7010301205 | CTRA 12-5 | 12,0 | 5,0 | 0,8±0,2 | 2,5±0,1 | 45,0 | 6,0-9,0 |
| 7010301608 | CTRA 16-8 | 16,0 | 8,5 | 1,1±0,3 | 2,5±0,1 | 70,0 | 9,0-14,0 |
| 7010302008 | CTRA 20-8 | 20,0 | 8,5 | 1,0±0,3 | 2,5±0,1 | 72,0 | 9,0-17,0 |
| 7010302511 | CTRA 25-11 | 25,0 | 11,0 | 1,1±0,3 | 2,5±0,1 | 84,0 | 12,0-22,0 |
| 7010303016 | CTRA 30-16 | 30,0 | 16,0 | 1,2±0,3 | 3,0±0,1 | 94,0 | 16,0-25,0 |
| 7010303517 | CTRA 35-17 | 35,0 | 17,0 | 1,0±0,3 | 2,6±0,1 | 94,0 | 18,0-30,0 |
| 7010304015 | CTRA 40-15 | 40,0 | 15,0 | 1,2±0,3 | 2,6±0,1 | 94,0 | 20,0-35,0 |
| 7010305526 | CTRA 55-26 | 55,0 | 26,0 | 1,0±0,3 | 2,5±0,1 | 125,0 | 28,0-45,0 |
| 7010307431 | CTRA 74-31 | 74,0 | 31,0 | 1,2±0,3 | 3,2±0,1 | 145,0 | 40,0-65,0 |
| 7010309740 | CTRA 97-40 | 97,0 | 40,0 | 1,2±0,3 | 5,0±0,1 | 140,0 | 50,0-90,0 |
| 7010312057 | CTRA 120-57 | 120,0 | 57,0 | 1,3±0,3 | 4,4±0,1 | 150,0 | 70,0-110,0 |
| 7010314063 | CTRA 140-63 | 140,0 | 63,0 | 1,3±0,3 | 4,0±0,1 | 184,0 | 90,0-120,0 |

Extremidade Termorretrátil c/Resina ETRA2

Extremidade composta por uma entrada para o cabo e com 2 saídas. Tem elevada capacidade de impermeabilização, bom isolamento elétrico e excelente resistência mecânica. Revestida com resina no interior para vedar as terminações dos cabos.

Certificados disponíveis

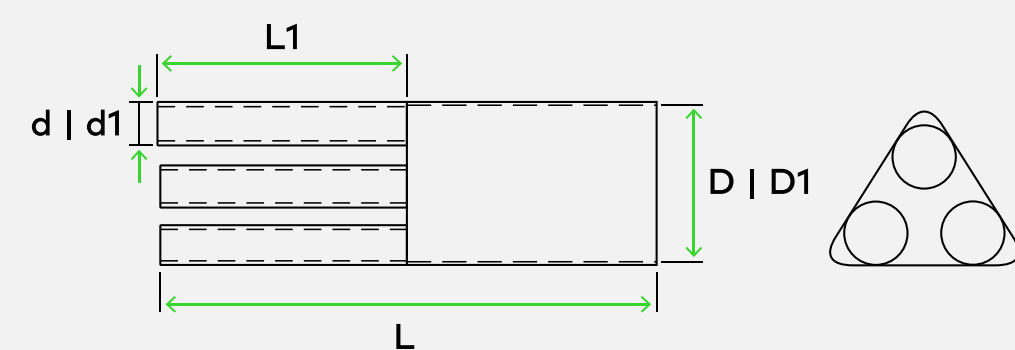


| CÓDIGO | REFERÊNCIA | Ø D MÍN. ANTES DA RET. (mm) | Ø D1 MÁX. APÓS RET. (mm) | Ø d MÍN. ANTES RET. (mm) | Ø d1 MÁX. APÓS RET. (mm) | L (± 5) COMPRIMENTO TOTAL (mm) | L1 (± 5) COMPRIMENTO DA SAÍDA (mm) |
|------------|------------------|-----------------------------------|--------------------------------|--------------------------------|--------------------------------|--------------------------------------|--|
| 7010422413 | ETRA2 24-13/12-5 | 24 | 13 | 12 | 5 | 130 | 55 |

Extremidade Termorretrátil c/Resina ETRA3

Extremidade composta por uma entrada para o cabo e com 3 saídas. Tem elevada capacidade de impermeabilização, bom isolamento elétrico e excelente resistência mecânica. Revestida com resina no interior para vedar as terminações dos cabos.

Certificados disponíveis

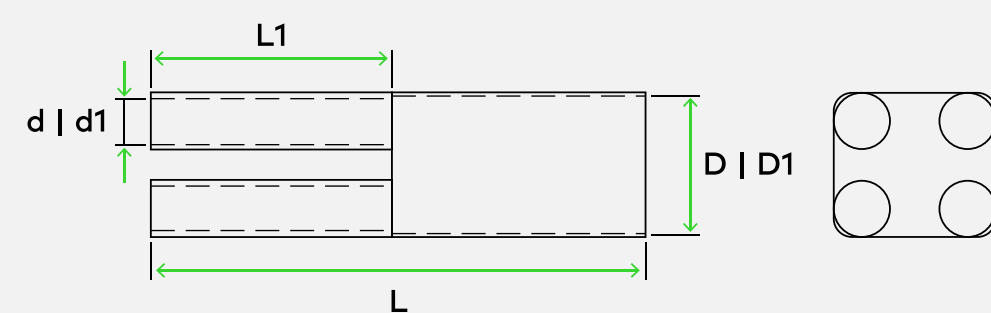


| CÓDIGO | REFERÊNCIA | Ø D MÍN. ANTES DA RET. (mm) | Ø D1 MÁX. APÓS RET. (mm) | Ø d MÍN. ANTES RET. (mm) | Ø d1 MÁX. APÓS RET. (mm) | L (± 5) COMPRIMENTO TOTAL (mm) | L1 (± 5) COMPRIMENTO DA SAÍDA (mm) |
|------------|-------------------|-----------------------------------|--------------------------------|--------------------------------|--------------------------------|--------------------------------------|--|
| 7010432416 | ETRA3 24-16/11-5 | 24 | 16 | 11 | 5 | 140 | 50 |
| 7010434822 | ETRA3 48-22/18-7 | 48 | 22 | 18 | 7 | 170 | 55 |
| 7010437036 | ETRA3 70-36/30-13 | 70 | 36 | 30 | 13 | 205 | 70 |

Extremidade Termorretrátil c/Resina ETRA4

Extremidade composta por uma entrada para o cabo e com 4 saídas.
Tem elevada capacidade de impermeabilização, bom isolamento elétrico e excelente resistência mecânica. Revestida com resina no interior para vedar as terminações dos cabos.

Certificados disponíveis

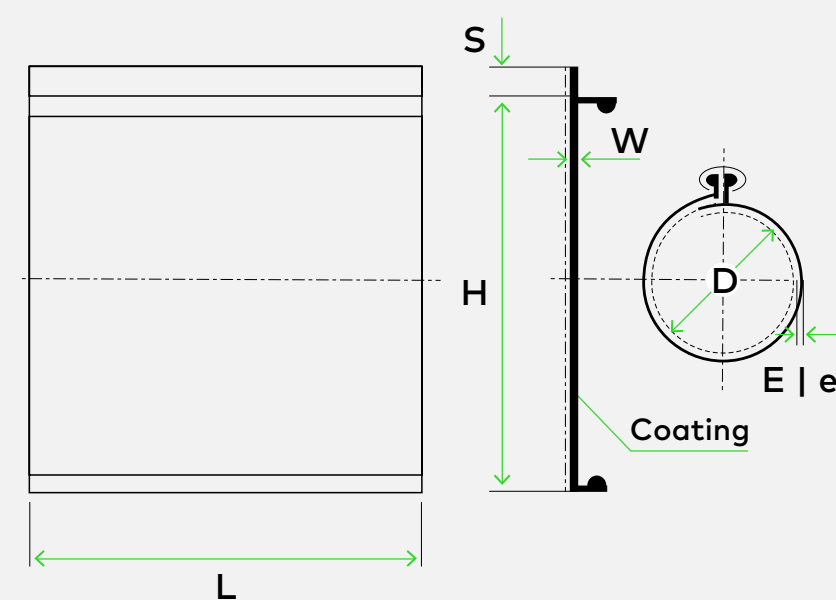


| CÓDIGO | REFERÊNCIA | Ø D MÍN. ANTES DA RET. (mm) | Ø D1 MÁX. APÓS RET. (mm) | Ø d MÍN. ANTES RET. (mm) | Ø d1 MÁX. APÓS RET. (mm) | L (± 5) COMPRIMENTO TOTAL (mm) | L1 (± 5) COMPRIMENTO DA SAÍDA (mm) |
|------------|-------------------|-----------------------------------|--------------------------------|--------------------------------|--------------------------------|--------------------------------------|--|
| 7010443818 | ETRA4 38-18/10-5 | 38 | 18 | 10 | 5 | 125 | 45 |
| 7010445025 | ETRA4 50-25/16-7 | 50 | 25 | 16 | 7 | 135 | 45 |
| 7010447032 | ETRA4 70-32/23-9 | 70 | 32 | 23 | 9 | 180 | 65 |
| 7010448245 | ETRA4 82-45/30-13 | 82 | 45 | 30 | 13 | 210 | 75 |
| 7010449035 | ETRA4 90-45/35-13 | 90 | 45 | 35 | 13 | 210 | 75 |

Manga Aberta Termorretrátil c/Resina

A gama de mangas abertas são compostas por poliolefina com resina. Têm uma elevada capacidade de impermeabilização, bom isolamento elétrico e a excelente resistência mecânica. O fecho em inox à prova de corrosão serve para fechar a manga na instalação.

Certificados disponíveis

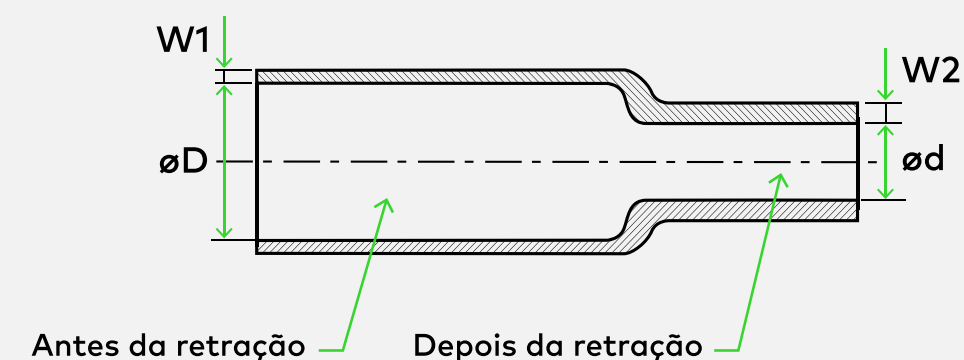


| CÓDIGO | REFERÊNCIA | Ø D MÍN. ANTES DA RET. (mm) | Ø d MÁX. APÓS RET. (mm) | E ESPESSURA MÍN. ANTES RET. (mm) | e ESPESSURA MÁX. APÓS RET. (mm) | L COMPRIMENTO (mm) | Ø RECOMENDADO MÍN - MÁX (mm) |
|------------|--------------|-----------------------------------|-------------------------------|--|---------------------------------------|--------------------------|---------------------------------------|
| 7010204014 | TTRAA 40-14 | 40 | 14 | 1,0±0,2 | 3,8±0,2 | 1000 | 18-36 |
| 7010205017 | TTRAA 50-17 | 50 | 17 | 1,1±0,2 | 3,8±0,2 | 1000 | 21-46 |
| 7010206523 | TTRAA 65-23 | 65 | 23 | 1,1±0,2 | 3,8±0,2 | 1000 | 27-61 |
| 7010208535 | TTRAA 85-35 | 85 | 35 | 1,0±0,2 | 3,8±0,2 | 1000 | 39-81 |
| 7010210035 | TTRAA 100-35 | 100 | 35 | 1,1±0,2 | 3,8±0,2 | 1000 | 39-96 |
| 7010212040 | TTRAA 120-40 | 120 | 40 | 1,3±0,2 | 3,8±0,2 | 1000 | 44-116 |
| 7010215050 | TTRAA 150-50 | 150 | 50 | 1,1±0,2 | 3,8±0,2 | 1000 | 54-146 |
| 7010216050 | TTRAA 160-50 | 160 | 50 | 1,2±0,2 | 3,8±0,2 | 1000 | 54-156 |

Tubo de Poliolefina em Bobina

Gama de poliolefinas com excelentes propriedades mecânicas e físicas com retração 2:1. É bastante flexível e retardante à chama. Quando aplicado, tem a capacidade de proteger contra a corrosão, assegura um bom isolamento eléctrico e melhora a estética.

Certificados disponíveis

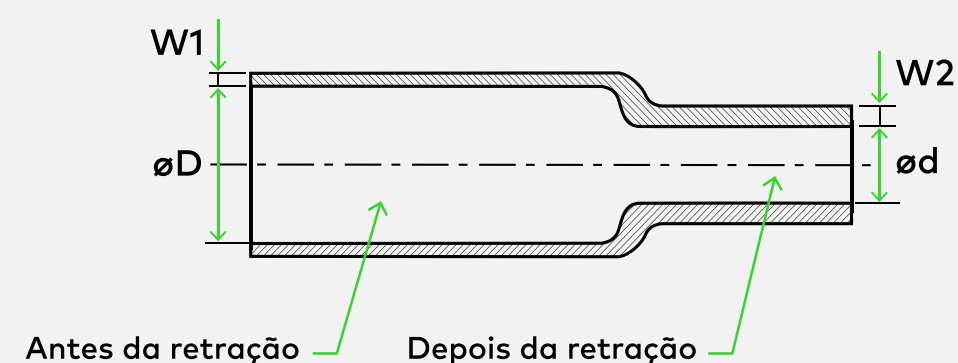


| CÓDIGO | REFERÊNCIA | COR | $\varnothing D$ MIN. ANTES RET. (mm) | $\varnothing d$ MÁX APÓS RET. (mm) | W1 ESPESSURA MIN. ANTES RET. (mm) | W2 ESPESSURA MÁX APÓS RET. (mm) | \varnothing RECOMENDADO MIN - MÁX (mm) |
|------------|---------------|-------|--------------------------------------|------------------------------------|-----------------------------------|---------------------------------|--|
| 7010511002 | TPAB-1.0-PT | Preto | 1 | 0,65 | 0,20±0,05 | 0,36±0,10 | 0,75-1,00 |
| 7010511004 | TPAB-1.5-PT | | 1,5 | 0,85 | 0,20±0,05 | 0,36±0,10 | 0,95-1,40 |
| 7010511006 | TPAB-2.0-PT | | 2 | 1,00 | 0,20±0,05 | 0,45±0,10 | 1,10-1,80 |
| 7010511008 | TPAB-2.5-PT | | 2,5 | 1,30 | 0,20±0,05 | 0,45±0,10 | 1,38-2,20 |
| 7010511010 | TPAB-3.0-PT | | 3 | 1,50 | 0,23±0,05 | 0,45±0,10 | 1,70-2,60 |
| 7010511012 | TPAB-3.5-PT | | 3,5 | 1,80 | 0,23±0,05 | 0,45±0,10 | 1,95-2,00 |
| 7010511014 | TPAB-4.0-PT | | 4 | 2,00 | 0,25±0,05 | 0,45±0,10 | 2,20-3,40 |
| 7010511016 | TPAB-4.5-PT | | 4,5 | 2,30 | 0,28±0,05 | 0,56±0,10 | 2,50-3,80 |
| 7010511018 | TPAB-5.0-PT | | 5 | 2,50 | 0,28±0,05 | 0,56±0,10 | 2,80-4,20 |
| 7010511020 | TPAB-6.0-PT | | 6 | 3,00 | 0,28±0,05 | 0,56±0,10 | 3,30-5,00 |
| 7010511022 | TPAB-7.0-PT | | 7 | 3,50 | 0,30±0,05 | 0,56±0,10 | 3,90-5,70 |
| 7010511024 | TPAB-8.0-PT | | 8 | 4,00 | 0,30±0,08 | 0,56±0,10 | 4,40-6,50 |
| 7010511026 | TPAB-9.0-PT | | 9 | 4,50 | 0,30±0,08 | 0,56±0,10 | 5,00-7,30 |
| 7010511028 | TPAB-10.0-PT | | 10 | 5,00 | 0,30±0,08 | 0,56±0,10 | 5,50-8,10 |
| 7010511030 | TPAB-12.0-PT | | 12 | 6,00 | 0,30±0,08 | 0,56±0,10 | 6,60-9,70 |
| 7010511032 | TPAB-14.0-PT | | 14 | 7,00 | 0,35±0,10 | 0,70±0,10 | 7,70-11,30 |
| 7010511034 | TPAB-16.0-PT | | 16 | 8,00 | 0,35±0,10 | 0,70±0,10 | 8,80-12,90 |
| 7010511036 | TPAB-18.0-PT | | 18 | 9,00 | 0,35±0,10 | 0,70±0,10 | 9,90-14,80 |
| 7010511038 | TPAB-20.0-PT | | 20 | 10,00 | 0,40±0,10 | 0,83±0,10 | 11,00-16,80 |
| 7010511040 | TPAB-22.0-PT | | 22 | 11,00 | 0,40±0,12 | 0,83±0,15 | 12,10-18,40 |
| 7010511042 | TPAB-25.0-PT | 25 | 12,50 | 0,45±0,12 | 0,90±0,15 | 13,80-20,40 | |
| 7010511044 | TPAB-30.0-PT | 30 | 15,00 | 0,45±0,12 | 1,00±0,15 | 16,50-24,00 | |
| 7010511046 | TPAB-35.0-PT | 35 | 17,50 | 0,45±0,12 | 1,00±0,15 | 19,30-28,00 | |
| 7010511048 | TPAB-40.0-PT | 40 | 20,00 | 0,50±0,12 | 1,00±0,15 | 22,00-32,00 | |
| 7010511050 | TPAB-45.0-PT | 45 | 22,50 | 0,50±0,15 | 1,00±0,20 | 24,80-36,00 | |
| 7010511052 | TPAB-50.0-PT | 50 | 25,00 | 0,50±0,15 | 1,10±0,20 | 27,50-40,00 | |
| 7010511054 | TPAB-60.0-PT | 60 | 30,00 | 0,60±0,20 | 1,30±0,20 | 33,00-48,00 | |
| 7010511056 | TPAB-80.0-PT | 80 | 40,00 | 0,60±0,20 | 1,46±0,20 | 44,00-64,00 | |
| 7010511058 | TPAB-100.0-PT | 100 | 50,00 | 0,65±0,20 | 1,46±0,20 | 55,00-80,00 | |

Tubo de Poliolefina em Bobina

Gama de poliolefinas com excelentes propriedades mecânicas e físicas com retração 2:1. É bastante flexível e retardante à chama. Quando aplicado, tem a capacidade de proteger contra a corrosão, assegura um bom isolamento eléctrico e melhora a estética.

Certificados disponíveis

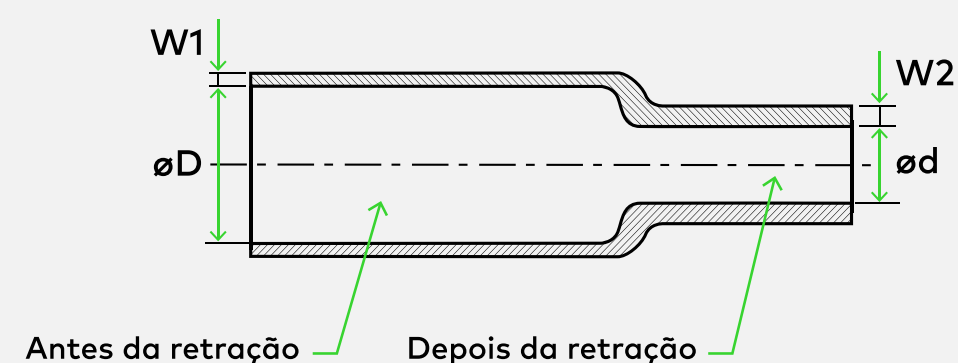


| CÓDIGO | REFERÊNCIA | COR | $\varnothing D$ MIN. ANTES RET. (mm) | $\varnothing d$ MÁX APÓS RET. (mm) | W1 ESPESSURA MIN. ANTES RET. (mm) | W2 ESPESSURA MÁX APÓS RET. (mm) | \varnothing RECOMENDADO MIN - MÁX (mm) |
|------------|---------------|-------------|--------------------------------------|------------------------------------|-----------------------------------|---------------------------------|--|
| 7010512002 | TPAB-1.0-BR | Branco ○ | 1 | 0,65 | 0,20±0,05 | 0,36±0,10 | 0,75-1,00 |
| 7010512004 | TPAB-1.5-BR | | 1,5 | 0,85 | 0,20±0,05 | 0,36±0,10 | 0,95-1,40 |
| 7010512006 | TPAB-2.0-BR | | 2 | 1,00 | 0,20±0,05 | 0,45±0,10 | 1,10-1,80 |
| 7010512008 | TPAB-2.5-BR | | 2,5 | 1,30 | 0,20±0,05 | 0,45±0,10 | 1,38-2,20 |
| 7010512010 | TPAB-3.0-BR | | 3 | 1,50 | 0,23±0,05 | 0,45±0,10 | 1,70-2,60 |
| 7010512012 | TPAB-3.5-BR | | 3,5 | 1,80 | 0,23±0,05 | 0,45±0,10 | 1,95-2,00 |
| 7010512014 | TPAB-4.0-BR | | 4 | 2,00 | 0,25±0,05 | 0,45±0,10 | 2,20-3,40 |
| 7010512016 | TPAB-4.5-BR | | 4,5 | 2,30 | 0,28±0,05 | 0,56±0,10 | 2,50-3,80 |
| 7010512018 | TPAB-5.0-BR | | 5 | 2,50 | 0,28±0,05 | 0,56±0,10 | 2,80-4,20 |
| 7010512020 | TPAB-6.0-BR | | 6 | 3,00 | 0,28±0,05 | 0,56±0,10 | 3,30-5,00 |
| 7010512022 | TPAB-7.0-BR | | 7 | 3,50 | 0,30±0,05 | 0,56±0,10 | 3,90-5,70 |
| 7010512024 | TPAB-8.0-BR | | 8 | 4,00 | 0,30±0,08 | 0,56±0,10 | 4,40-6,50 |
| 7010512026 | TPAB-9.0-BR | | 9 | 4,50 | 0,30±0,08 | 0,56±0,10 | 5,00-7,30 |
| 7010512028 | TPAB-10.0-BR | | 10 | 5,00 | 0,30±0,08 | 0,56±0,10 | 5,50-8,10 |
| 7010512030 | TPAB-12.0-BR | | 12 | 6,00 | 0,30±0,08 | 0,56±0,10 | 6,60-9,70 |
| 7010512032 | TPAB-14.0-BR | | 14 | 7,00 | 0,35±0,10 | 0,70±0,10 | 7,70-11,30 |
| 7010512034 | TPAB-16.0-BR | | 16 | 8,00 | 0,35±0,10 | 0,70±0,10 | 8,80-12,90 |
| 7010512036 | TPAB-18.0-BR | | 18 | 9,00 | 0,35±0,10 | 0,70±0,10 | 9,90-14,80 |
| 7010512038 | TPAB-20.0-BR | | 20 | 10,00 | 0,40±0,10 | 0,83±0,10 | 11,00-16,80 |
| 7010512040 | TPAB-22.0-BR | | 22 | 11,00 | 0,40±0,12 | 0,83±0,15 | 12,10-18,40 |
| 7010512042 | TPAB-25.0-BR | 25 | 12,50 | 0,45±0,12 | 0,90±0,15 | 13,80-20,40 | |
| 7010512044 | TPAB-30.0-BR | 30 | 15,00 | 0,45±0,12 | 1,00±0,15 | 16,50-24,00 | |
| 7010512046 | TPAB-35.0-BR | 35 | 17,50 | 0,45±0,12 | 1,00±0,15 | 19,30-28,00 | |
| 7010512048 | TPAB-40.0-BR | 40 | 20,00 | 0,50±0,12 | 1,00±0,15 | 22,00-32,00 | |
| 7010512050 | TPAB-45.0-BR | 45 | 22,50 | 0,50±0,15 | 1,00±0,20 | 24,80-36,00 | |
| 7010512052 | TPAB-50.0-BR | 50 | 25,00 | 0,50±0,15 | 1,10±0,20 | 27,50-40,00 | |
| 7010512054 | TPAB-60.0-BR | 60 | 30,00 | 0,60±0,20 | 1,30±0,20 | 33,00-48,00 | |
| 7010512056 | TPAB-80.0-BR | 80 | 40,00 | 0,60±0,20 | 1,46±0,20 | 44,00-64,00 | |
| 7010512058 | TPAB-100.0-BR | 100 | 50,00 | 0,65±0,20 | 1,46±0,20 | 55,00-80,00 | |

Tubo de Poliolefina em Bobina

Gama de poliolefinas com excelentes propriedades mecânicas e físicas com retração 2:1. É bastante flexível e retardante à chama. Quando aplicado, tem a capacidade de proteger contra a corrosão, assegura um bom isolamento eléctrico e melhora a estética.

Certificados disponíveis

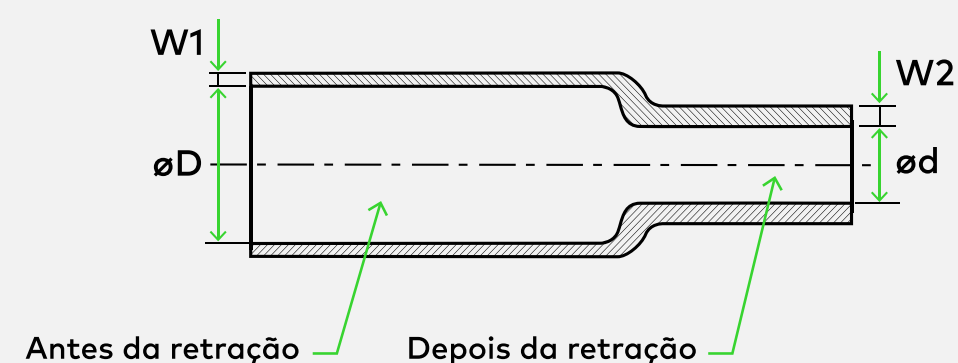


| CÓDIGO | REFERÊNCIA | COR | Ø D MIN. ANTES RET. (mm) | Ø d MÁX APÓS RET. (mm) | W1 ESPESSURA MIN. ANTES RET. (mm) | W2 ESPESSURA MÁX APÓS RET. (mm) | Ø RECOMENDADO MIN - MÁX (mm) |
|------------|---------------|----------|--------------------------|------------------------|-----------------------------------|---------------------------------|------------------------------|
| 7010513002 | TPAB-1.0-VM | Vermelho | 1 | 0,65 | 0,20±0,05 | 0,36±0,10 | 0,75-1,00 |
| 7010513004 | TPAB-1.5-VM | | 1,5 | 0,85 | 0,20±0,05 | 0,36±0,10 | 0,95-1,40 |
| 7010513006 | TPAB-2.0-VM | | 2 | 1,00 | 0,20±0,05 | 0,45±0,10 | 1,10-1,80 |
| 7010513008 | TPAB-2.5-VM | | 2,5 | 1,30 | 0,20±0,05 | 0,45±0,10 | 1,38-2,20 |
| 7010513010 | TPAB-3.0-VM | | 3 | 1,50 | 0,23±0,05 | 0,45±0,10 | 1,70-2,60 |
| 7010513012 | TPAB-3.5-VM | | 3,5 | 1,80 | 0,23±0,05 | 0,45±0,10 | 1,95-2,00 |
| 7010513014 | TPAB-4.0-VM | | 4 | 2,00 | 0,25±0,05 | 0,45±0,10 | 2,20-3,40 |
| 7010513016 | TPAB-4.5-VM | | 4,5 | 2,30 | 0,28±0,05 | 0,56±0,10 | 2,50-3,80 |
| 7010513018 | TPAB-5.0-VM | | 5 | 2,50 | 0,28±0,05 | 0,56±0,10 | 2,80-4,20 |
| 7010513020 | TPAB-6.0-VM | | 6 | 3,00 | 0,28±0,05 | 0,56±0,10 | 3,30-5,00 |
| 7010513022 | TPAB-7.0-VM | | 7 | 3,50 | 0,30±0,05 | 0,56±0,10 | 3,90-5,70 |
| 7010513024 | TPAB-8.0-VM | | 8 | 4,00 | 0,30±0,08 | 0,56±0,10 | 4,40-6,50 |
| 7010513026 | TPAB-9.0-VM | | 9 | 4,50 | 0,30±0,08 | 0,56±0,10 | 5,00-7,30 |
| 7010513028 | TPAB-10.0-VM | | 10 | 5,00 | 0,30±0,08 | 0,56±0,10 | 5,50-8,10 |
| 7010513030 | TPAB-12.0-VM | | 12 | 6,00 | 0,30±0,08 | 0,56±0,10 | 6,60-9,70 |
| 7010513032 | TPAB-14.0-VM | | 14 | 7,00 | 0,35±0,10 | 0,70±0,10 | 7,70-11,30 |
| 7010513034 | TPAB-16.0-VM | | 16 | 8,00 | 0,35±0,10 | 0,70±0,10 | 8,80-12,90 |
| 7010513036 | TPAB-18.0-VM | | 18 | 9,00 | 0,35±0,10 | 0,70±0,10 | 9,90-14,80 |
| 7010513038 | TPAB-20.0-VM | | 20 | 10,00 | 0,40±0,10 | 0,83±0,10 | 11,00-16,80 |
| 7010513040 | TPAB-22.0-VM | | 22 | 11,00 | 0,40±0,12 | 0,83±0,15 | 12,10-18,40 |
| 7010513042 | TPAB-25.0-VM | 25 | 12,50 | 0,45±0,12 | 0,90±0,15 | 13,80-20,40 | |
| 7010513044 | TPAB-30.0-VM | 30 | 15,00 | 0,45±0,12 | 1,00±0,15 | 16,50-24,00 | |
| 7010513046 | TPAB-35.0-VM | 35 | 17,50 | 0,45±0,12 | 1,00±0,15 | 19,30-28,00 | |
| 7010513048 | TPAB-40.0-VM | 40 | 20,00 | 0,50±0,12 | 1,00±0,15 | 22,00-32,00 | |
| 7010513050 | TPAB-45.0-VM | 45 | 22,50 | 0,50±0,15 | 1,00±0,20 | 24,80-36,00 | |
| 7010513052 | TPAB-50.0-VM | 50 | 25,00 | 0,50±0,15 | 1,10±0,20 | 27,50-40,00 | |
| 7010513054 | TPAB-60.0-VM | 60 | 30,00 | 0,60±0,20 | 1,30±0,20 | 33,00-48,00 | |
| 7010513056 | TPAB-80.0-VM | 80 | 40,00 | 0,60±0,20 | 1,46±0,20 | 44,00-64,00 | |
| 7010513058 | TPAB-100.0-VM | 100 | 50,00 | 0,65±0,20 | 1,46±0,20 | 55,00-80,00 | |

Tubo de Poliolefina em Bobina

Gama de poliolefinas com excelentes propriedades mecânicas e físicas com retração 2:1. É bastante flexível e retardante à chama. Quando aplicado, tem a capacidade de proteger contra a corrosão, assegura um bom isolamento eléctrico e melhora a estética.

Certificados disponíveis

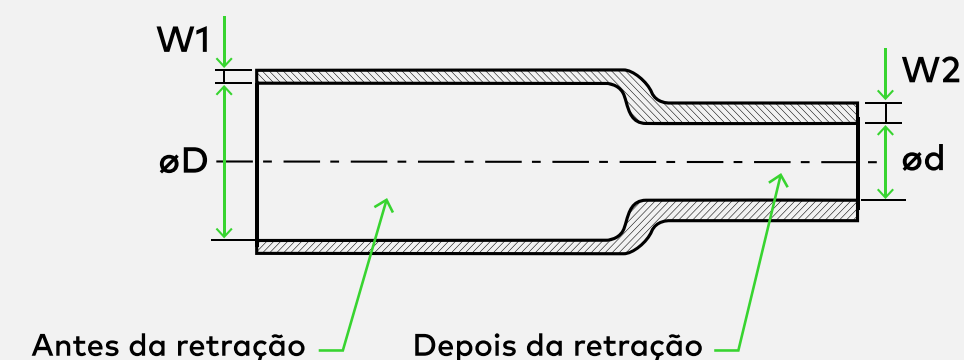


| CÓDIGO | REFERÊNCIA | COR | Ø D MIN. ANTES RET. (mm) | Ø d MÁX APÓS RET. (mm) | W1 ESPESSURA MIN. ANTES RET. (mm) | W2 ESPESSURA MÁX APÓS RET. (mm) | Ø RECOMENDADO MIN - MÁX (mm) |
|------------|---------------|---------|--------------------------|------------------------|-----------------------------------|---------------------------------|------------------------------|
| 7010514002 | TPAB-1.0-AM | Amarelo | 1 | 0,65 | 0,20±0,05 | 0,36±0,10 | 0,75-1,00 |
| 7010514004 | TPAB-1.5-AM | | 1,5 | 0,85 | 0,20±0,05 | 0,36±0,10 | 0,95-1,40 |
| 7010514006 | TPAB-2.0-AM | | 2 | 1,00 | 0,20±0,05 | 0,45±0,10 | 1,10-1,80 |
| 7010514008 | TPAB-2.5-AM | | 2,5 | 1,30 | 0,20±0,05 | 0,45±0,10 | 1,38-2,20 |
| 7010514010 | TPAB-3.0-AM | | 3 | 1,50 | 0,23±0,05 | 0,45±0,10 | 1,70-2,60 |
| 7010514012 | TPAB-3.5-AM | | 3,5 | 1,80 | 0,23±0,05 | 0,45±0,10 | 1,95-2,00 |
| 7010514014 | TPAB-4.0-AM | | 4 | 2,00 | 0,25±0,05 | 0,45±0,10 | 2,20-3,40 |
| 7010514016 | TPAB-4.5-AM | | 4,5 | 2,30 | 0,28±0,05 | 0,56±0,10 | 2,50-3,80 |
| 7010514018 | TPAB-5.0-AM | | 5 | 2,50 | 0,28±0,05 | 0,56±0,10 | 2,80-4,20 |
| 7010514020 | TPAB-6.0-AM | | 6 | 3,00 | 0,28±0,05 | 0,56±0,10 | 3,30-5,00 |
| 7010514022 | TPAB-7.0-AM | | 7 | 3,50 | 0,30±0,05 | 0,56±0,10 | 3,90-5,70 |
| 7010514024 | TPAB-8.0-AM | | 8 | 4,00 | 0,30±0,08 | 0,56±0,10 | 4,40-6,50 |
| 7010514026 | TPAB-9.0-AM | | 9 | 4,50 | 0,30±0,08 | 0,56±0,10 | 5,00-7,30 |
| 7010514028 | TPAB-10.0-AM | | 10 | 5,00 | 0,30±0,08 | 0,56±0,10 | 5,50-8,10 |
| 7010514030 | TPAB-12.0-AM | | 12 | 6,00 | 0,30±0,08 | 0,56±0,10 | 6,60-9,70 |
| 7010514032 | TPAB-14.0-AM | | 14 | 7,00 | 0,35±0,10 | 0,70±0,10 | 7,70-11,30 |
| 7010514034 | TPAB-16.0-AM | | 16 | 8,00 | 0,35±0,10 | 0,70±0,10 | 8,80-12,90 |
| 7010514036 | TPAB-18.0-AM | | 18 | 9,00 | 0,35±0,10 | 0,70±0,10 | 9,90-14,80 |
| 7010514038 | TPAB-20.0-AM | | 20 | 10,00 | 0,40±0,10 | 0,83±0,10 | 11,00-16,80 |
| 7010514040 | TPAB-22.0-AM | | 22 | 11,00 | 0,40±0,12 | 0,83±0,15 | 12,10-18,40 |
| 7010514042 | TPAB-25.0-AM | | 25 | 12,50 | 0,45±0,12 | 0,90±0,15 | 13,80-20,40 |
| 7010514044 | TPAB-30.0-AM | | 30 | 15,00 | 0,45±0,12 | 1,00±0,15 | 16,50-24,00 |
| 7010514046 | TPAB-35.0-AM | | 35 | 17,50 | 0,45±0,12 | 1,00±0,15 | 19,30-28,00 |
| 7010514048 | TPAB-40.0-AM | | 40 | 20,00 | 0,50±0,12 | 1,00±0,15 | 22,00-32,00 |
| 7010514050 | TPAB-45.0-AM | | 45 | 22,50 | 0,50±0,15 | 1,00±0,20 | 24,80-36,00 |
| 7010514052 | TPAB-50.0-AM | | 50 | 25,00 | 0,50±0,15 | 1,10±0,20 | 27,50-40,00 |
| 7010514054 | TPAB-60.0-AM | | 60 | 30,00 | 0,60±0,20 | 1,30±0,20 | 33,00-48,00 |
| 7010514056 | TPAB-80.0-AM | | 80 | 40,00 | 0,60±0,20 | 1,46±0,20 | 44,00-64,00 |
| 7010514058 | TPAB-100.0-AM | | 100 | 50,00 | 0,65±0,20 | 1,46±0,20 | 55,00-80,00 |

Tubo de Poliolefina em Bobina

Gama de poliolefinas com excelentes propriedades mecânicas e físicas com retração 2:1. É bastante flexível e retardante à chama. Quando aplicado, tem a capacidade de proteger contra a corrosão, assegura um bom isolamento eléctrico e melhora a estética.

Certificados disponíveis

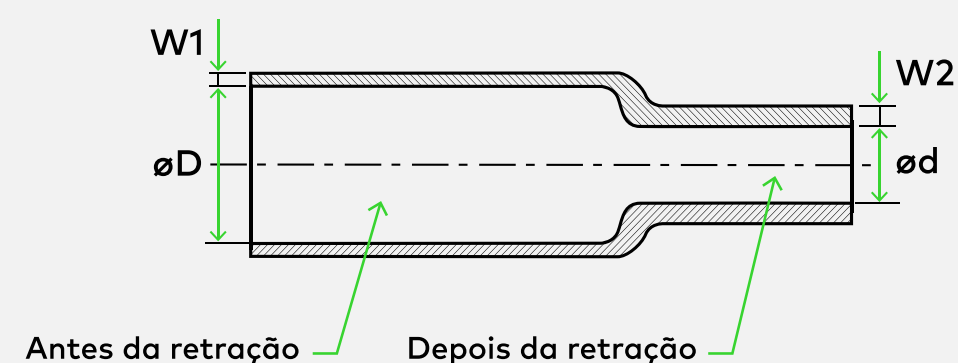


| CÓDIGO | REFERÊNCIA | COR | Ø D MIN. ANTES RET. (mm) | Ø d MÁX APÓS RET. (mm) | W1 ESPESSURA MIN. ANTES RET. (mm) | W2 ESPESSURA MÁX APÓS RET. (mm) | Ø RECOMENDADO MIN - MÁX (mm) |
|------------|---------------|------|--------------------------|------------------------|-----------------------------------|---------------------------------|------------------------------|
| 7010515002 | TPAB-1.0-AZ | Azul | 1 | 0,65 | 0,20±0,05 | 0,36±0,10 | 0,75-1,00 |
| 7010515004 | TPAB-1.5-AZ | | 1,5 | 0,85 | 0,20±0,05 | 0,36±0,10 | 0,95-1,40 |
| 7010515006 | TPAB-2.0-AZ | | 2 | 1,00 | 0,20±0,05 | 0,45±0,10 | 1,10-1,80 |
| 7010515008 | TPAB-2.5-AZ | | 2,5 | 1,30 | 0,20±0,05 | 0,45±0,10 | 1,38-2,20 |
| 7010515010 | TPAB-3.0-AZ | | 3 | 1,50 | 0,23±0,05 | 0,45±0,10 | 1,70-2,60 |
| 7010515012 | TPAB-3.5-AZ | | 3,5 | 1,80 | 0,23±0,05 | 0,45±0,10 | 1,95-2,00 |
| 7010515014 | TPAB-4.0-AZ | | 4 | 2,00 | 0,25±0,05 | 0,45±0,10 | 2,20-3,40 |
| 7010515016 | TPAB-4.5-AZ | | 4,5 | 2,30 | 0,28±0,05 | 0,56±0,10 | 2,50-3,80 |
| 7010515018 | TPAB-5.0-AZ | | 5 | 2,50 | 0,28±0,05 | 0,56±0,10 | 2,80-4,20 |
| 7010515020 | TPAB-6.0-AZ | | 6 | 3,00 | 0,28±0,05 | 0,56±0,10 | 3,30-5,00 |
| 7010515022 | TPAB-7.0-AZ | | 7 | 3,50 | 0,30±0,05 | 0,56±0,10 | 3,90-5,70 |
| 7010515024 | TPAB-8.0-AZ | | 8 | 4,00 | 0,30±0,08 | 0,56±0,10 | 4,40-6,50 |
| 7010515026 | TPAB-9.0-AZ | | 9 | 4,50 | 0,30±0,08 | 0,56±0,10 | 5,00-7,30 |
| 7010515028 | TPAB-10.0-AZ | | 10 | 5,00 | 0,30±0,08 | 0,56±0,10 | 5,50-8,10 |
| 7010515030 | TPAB-12.0-AZ | | 12 | 6,00 | 0,30±0,08 | 0,56±0,10 | 6,60-9,70 |
| 7010515032 | TPAB-14.0-AZ | | 14 | 7,00 | 0,35±0,10 | 0,70±0,10 | 7,70-11,30 |
| 7010515034 | TPAB-16.0-AZ | | 16 | 8,00 | 0,35±0,10 | 0,70±0,10 | 8,80-12,90 |
| 7010515036 | TPAB-18.0-AZ | | 18 | 9,00 | 0,35±0,10 | 0,70±0,10 | 9,90-14,80 |
| 7010515038 | TPAB-20.0-AZ | | 20 | 10,00 | 0,40±0,10 | 0,83±0,10 | 11,00-16,80 |
| 7010515040 | TPAB-22.0-AZ | | 22 | 11,00 | 0,40±0,12 | 0,83±0,15 | 12,10-18,40 |
| 7010515042 | TPAB-25.0-AZ | 25 | 12,50 | 0,45±0,12 | 0,90±0,15 | 13,80-20,40 | |
| 7010515044 | TPAB-30.0-AZ | 30 | 15,00 | 0,45±0,12 | 1,00±0,15 | 16,50-24,00 | |
| 7010515046 | TPAB-35.0-AZ | 35 | 17,50 | 0,45±0,12 | 1,00±0,15 | 19,30-28,00 | |
| 7010515048 | TPAB-40.0-AZ | 40 | 20,00 | 0,50±0,12 | 1,00±0,15 | 22,00-32,00 | |
| 7010515050 | TPAB-45.0-AZ | 45 | 22,50 | 0,50±0,15 | 1,00±0,20 | 24,80-36,00 | |
| 7010515052 | TPAB-50.0-AZ | 50 | 25,00 | 0,50±0,15 | 1,10±0,20 | 27,50-40,00 | |
| 7010515054 | TPAB-60.0-AZ | 60 | 30,00 | 0,60±0,20 | 1,30±0,20 | 33,00-48,00 | |
| 7010515056 | TPAB-80.0-AZ | 80 | 40,00 | 0,60±0,20 | 1,46±0,20 | 44,00-64,00 | |
| 7010515058 | TPAB-100.0-AZ | 100 | 50,00 | 0,65±0,20 | 1,46±0,20 | 55,00-80,00 | |

Tubo de Poliolefina em Bobina

Gama de poliolefinas com excelentes propriedades mecânicas e físicas com retração 2:1. É bastante flexível e retardante à chama. Quando aplicado, tem a capacidade de proteger contra a corrosão, assegura um bom isolamento eléctrico e melhora a estética.

Certificados disponíveis

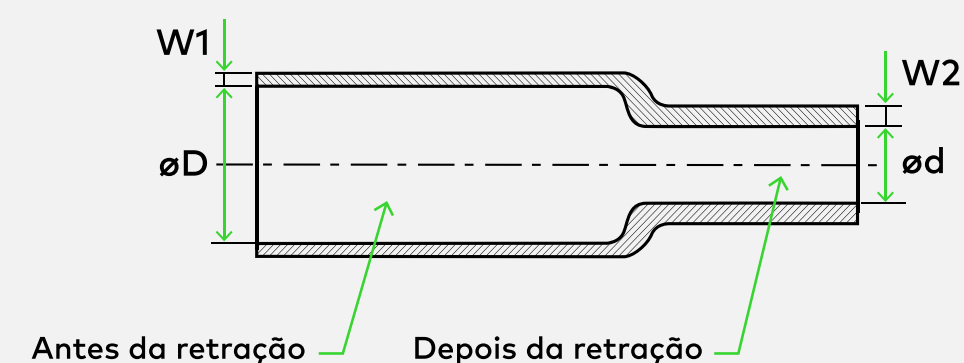


| CÓDIGO | REFERÊNCIA | COR | Ø D MIN. ANTES RET. (mm) | Ø d MÁX APÓS RET. (mm) | W1 ESPESSURA MIN. ANTES RET. (mm) | W2 ESPESSURA MÁX APÓS RET. (mm) | Ø RECOMENDADO MIN - MÁX (mm) |
|------------|---------------|-------|--------------------------|------------------------|-----------------------------------|---------------------------------|------------------------------|
| 7010516002 | TPAB-1.0-VE | Verde | 1 | 0,65 | 0,20±0,05 | 0,36±0,10 | 0,75-1,00 |
| 7010516004 | TPAB-1.5-VE | | 1,5 | 0,85 | 0,20±0,05 | 0,36±0,10 | 0,95-1,40 |
| 7010516006 | TPAB-2.0-VE | | 2 | 1,00 | 0,20±0,05 | 0,45±0,10 | 1,10-1,80 |
| 7010516008 | TPAB-2.5-VE | | 2,5 | 1,30 | 0,20±0,05 | 0,45±0,10 | 1,38-2,20 |
| 7010516010 | TPAB-3.0-VE | | 3 | 1,50 | 0,23±0,05 | 0,45±0,10 | 1,70-2,60 |
| 7010516012 | TPAB-3.5-VE | | 3,5 | 1,80 | 0,23±0,05 | 0,45±0,10 | 1,95-2,00 |
| 7010516014 | TPAB-4.0-VE | | 4 | 2,00 | 0,25±0,05 | 0,45±0,10 | 2,20-3,40 |
| 7010516016 | TPAB-4.5-VE | | 4,5 | 2,30 | 0,28±0,05 | 0,56±0,10 | 2,50-3,80 |
| 7010516018 | TPAB-5.0-VE | | 5 | 2,50 | 0,28±0,05 | 0,56±0,10 | 2,80-4,20 |
| 7010516020 | TPAB-6.0-VE | | 6 | 3,00 | 0,28±0,05 | 0,56±0,10 | 3,30-5,00 |
| 7010516022 | TPAB-7.0-VE | | 7 | 3,50 | 0,30±0,05 | 0,56±0,10 | 3,90-5,70 |
| 7010516024 | TPAB-8.0-VE | | 8 | 4,00 | 0,30±0,08 | 0,56±0,10 | 4,40-6,50 |
| 7010516026 | TPAB-9.0-VE | | 9 | 4,50 | 0,30±0,08 | 0,56±0,10 | 5,00-7,30 |
| 7010516028 | TPAB-10.0-VE | | 10 | 5,00 | 0,30±0,08 | 0,56±0,10 | 5,50-8,10 |
| 7010516030 | TPAB-12.0-VE | | 12 | 6,00 | 0,30±0,08 | 0,56±0,10 | 6,60-9,70 |
| 7010516032 | TPAB-14.0-VE | | 14 | 7,00 | 0,35±0,10 | 0,70±0,10 | 7,70-11,30 |
| 7010516034 | TPAB-16.0-VE | | 16 | 8,00 | 0,35±0,10 | 0,70±0,10 | 8,80-12,90 |
| 7010516036 | TPAB-18.0-VE | | 18 | 9,00 | 0,35±0,10 | 0,70±0,10 | 9,90-14,80 |
| 7010516038 | TPAB-20.0-VE | | 20 | 10,00 | 0,40±0,10 | 0,83±0,10 | 11,00-16,80 |
| 7010516040 | TPAB-22.0-VE | | 22 | 11,00 | 0,40±0,12 | 0,83±0,15 | 12,10-18,40 |
| 7010516042 | TPAB-25.0-VE | 25 | 12,50 | 0,45±0,12 | 0,90±0,15 | 13,80-20,40 | |
| 7010516044 | TPAB-30.0-VE | 30 | 15,00 | 0,45±0,12 | 1,00±0,15 | 16,50-24,00 | |
| 7010516046 | TPAB-35.0-VE | 35 | 17,50 | 0,45±0,12 | 1,00±0,15 | 19,30-28,00 | |
| 7010516048 | TPAB-40.0-VE | 40 | 20,00 | 0,50±0,12 | 1,00±0,15 | 22,00-32,00 | |
| 7010516050 | TPAB-45.0-VE | 45 | 22,50 | 0,50±0,15 | 1,00±0,20 | 24,80-36,00 | |
| 7010516052 | TPAB-50.0-VE | 50 | 25,00 | 0,50±0,15 | 1,10±0,20 | 27,50-40,00 | |
| 7010516054 | TPAB-60.0-VE | 60 | 30,00 | 0,60±0,20 | 1,30±0,20 | 33,00-48,00 | |
| 7010516056 | TPAB-80.0-VE | 80 | 40,00 | 0,60±0,20 | 1,46±0,20 | 44,00-64,00 | |
| 7010516058 | TPAB-100.0-VE | 100 | 50,00 | 0,65±0,20 | 1,46±0,20 | 55,00-80,00 | |

Tubo de Poliolefina em Bobina

Gama de poliolefinas com excelentes propriedades mecânicas e físicas com retração 2:1. É bastante flexível e retardante à chama. Quando aplicado, tem a capacidade de proteger contra a corrosão, assegura um bom isolamento eléctrico e melhora a estética.

Certificados disponíveis

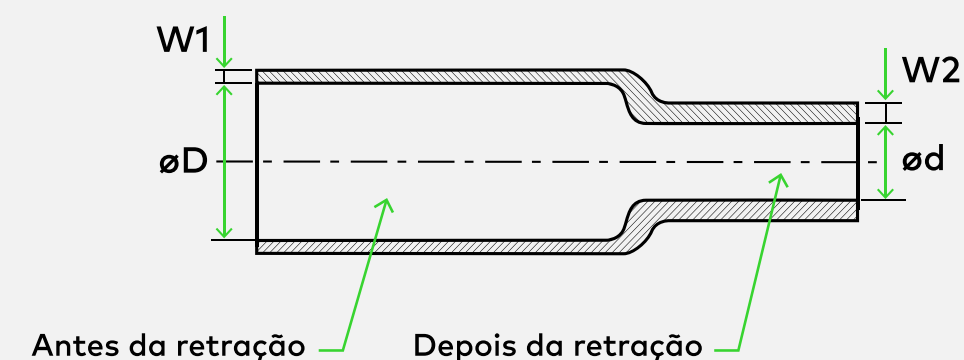


| CÓDIGO | REFERÊNCIA | COR | Ø D MIN. ANTES RET. (mm) | Ø d MÁX APÓS RET. (mm) | W1 ESPESSURA MIN. ANTES RET. (mm) | W2 ESPESSURA MÁX APÓS RET. (mm) | Ø RECOMENDADO MIN - MÁX (mm) |
|------------|---------------|-------------------|--------------------------|------------------------|-----------------------------------|---------------------------------|------------------------------|
| 7010517002 | TPAB-1.0-TR | Transpa- rente | 1 | 0,65 | 0,20±0,05 | 0,36±0,10 | 0,75-1,00 |
| 7010517004 | TPAB-1.5-TR | | 1,5 | 0,85 | 0,20±0,05 | 0,36±0,10 | 0,95-1,40 |
| 7010517006 | TPAB-2.0-TR | | 2 | 1,00 | 0,20±0,05 | 0,45±0,10 | 1,10-1,80 |
| 7010517008 | TPAB-2.5-TR | | 2,5 | 1,30 | 0,20±0,05 | 0,45±0,10 | 1,38-2,20 |
| 7010517010 | TPAB-3.0-TR | | 3 | 1,50 | 0,23±0,05 | 0,45±0,10 | 1,70-2,60 |
| 7010517012 | TPAB-3.5-TR | | 3,5 | 1,80 | 0,23±0,05 | 0,45±0,10 | 1,95-2,00 |
| 7010517014 | TPAB-4.0-TR | | 4 | 2,00 | 0,25±0,05 | 0,45±0,10 | 2,20-3,40 |
| 7010517016 | TPAB-4.5-TR | | 4,5 | 2,30 | 0,28±0,05 | 0,56±0,10 | 2,50-3,80 |
| 7010517018 | TPAB-5.0-TR | | 5 | 2,50 | 0,28±0,05 | 0,56±0,10 | 2,80-4,20 |
| 7010517020 | TPAB-6.0-TR | | 6 | 3,00 | 0,28±0,05 | 0,56±0,10 | 3,30-5,00 |
| 7010517022 | TPAB-7.0-TR | | 7 | 3,50 | 0,30±0,05 | 0,56±0,10 | 3,90-5,70 |
| 7010517024 | TPAB-8.0-TR | | 8 | 4,00 | 0,30±0,08 | 0,56±0,10 | 4,40-6,50 |
| 7010517026 | TPAB-9.0-TR | | 9 | 4,50 | 0,30±0,08 | 0,56±0,10 | 5,00-7,30 |
| 7010517028 | TPAB-10.0-TR | | 10 | 5,00 | 0,30±0,08 | 0,56±0,10 | 5,50-8,10 |
| 7010517030 | TPAB-12.0-TR | | 12 | 6,00 | 0,30±0,08 | 0,56±0,10 | 6,60-9,70 |
| 7010517032 | TPAB-14.0-TR | | 14 | 7,00 | 0,35±0,10 | 0,70±0,10 | 7,70-11,30 |
| 7010517034 | TPAB-16.0-TR | | 16 | 8,00 | 0,35±0,10 | 0,70±0,10 | 8,80-12,90 |
| 7010517036 | TPAB-18.0-TR | | 18 | 9,00 | 0,35±0,10 | 0,70±0,10 | 9,90-14,80 |
| 7010517038 | TPAB-20.0-TR | | 20 | 10,00 | 0,40±0,10 | 0,83±0,10 | 11,00-16,80 |
| 7010517040 | TPAB-22.0-TR | | 22 | 11,00 | 0,40±0,12 | 0,83±0,15 | 12,10-18,40 |
| 7010517042 | TPAB-25.0-TR | 25 | 12,50 | 0,45±0,12 | 0,90±0,15 | 13,80-20,40 | |
| 7010517044 | TPAB-30.0-TR | 30 | 15,00 | 0,45±0,12 | 1,00±0,15 | 16,50-24,00 | |
| 7010517046 | TPAB-35.0-TR | 35 | 17,50 | 0,45±0,12 | 1,00±0,15 | 19,30-28,00 | |
| 7010517048 | TPAB-40.0-TR | 40 | 20,00 | 0,50±0,12 | 1,00±0,15 | 22,00-32,00 | |
| 7010517050 | TPAB-45.0-TR | 45 | 22,50 | 0,50±0,15 | 1,00±0,20 | 24,80-36,00 | |
| 7010517052 | TPAB-50.0-TR | 50 | 25,00 | 0,50±0,15 | 1,10±0,20 | 27,50-40,00 | |
| 7010517054 | TPAB-60.0-TR | 60 | 30,00 | 0,60±0,20 | 1,30±0,20 | 33,00-48,00 | |
| 7010517056 | TPAB-80.0-TR | 80 | 40,00 | 0,60±0,20 | 1,46±0,20 | 44,00-64,00 | |
| 7010517058 | TPAB-100.0-TR | 100 | 50,00 | 0,65±0,20 | 1,46±0,20 | 55,00-80,00 | |

Tubo de Poliolefina em Bobina

Gama de poliolefinas com excelentes propriedades mecânicas e físicas com retração 2:1. É bastante flexível e retardante à chama. Quando aplicado, tem a capacidade de proteger contra a corrosão, assegura um bom isolamento eléctrico e melhora a estética.

Certificados disponíveis

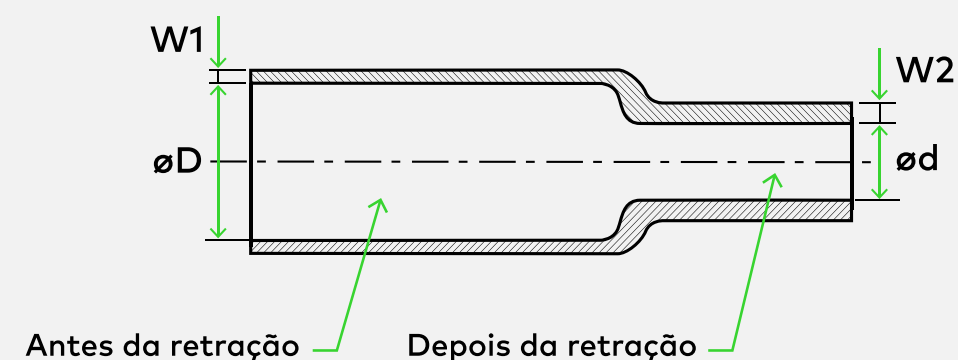


| CÓDIGO | REFERÊNCIA | COR | $\varnothing D$ MIN. ANTES RET. (mm) | $\varnothing d$ MÁX APÓS RET. (mm) | W1 ESPESSURA MIN. ANTES RET. (mm) | W2 ESPESSURA MÁX APÓS RET. (mm) | \varnothing RECOMENDADO MIN - MÁX (mm) |
|------------|---------------|----------|--------------------------------------|------------------------------------|-----------------------------------|---------------------------------|--|
| 7010518002 | TPAB-1.0-CZ | Cinzento | 1 | 0,65 | 0,20±0,05 | 0,36±0,10 | 0,75-1,00 |
| 7010518004 | TPAB-1.5-CZ | | 1,5 | 0,85 | 0,20±0,05 | 0,36±0,10 | 0,95-1,40 |
| 7010518006 | TPAB-2.0-CZ | | 2 | 1,00 | 0,20±0,05 | 0,45±0,10 | 1,10-1,80 |
| 7010518008 | TPAB-2.5-CZ | | 2,5 | 1,30 | 0,20±0,05 | 0,45±0,10 | 1,38-2,20 |
| 7010518010 | TPAB-3.0-CZ | | 3 | 1,50 | 0,23±0,05 | 0,45±0,10 | 1,70-2,60 |
| 7010518012 | TPAB-3.5-CZ | | 3,5 | 1,80 | 0,23±0,05 | 0,45±0,10 | 1,95-2,00 |
| 7010518014 | TPAB-4.0-CZ | | 4 | 2,00 | 0,25±0,05 | 0,45±0,10 | 2,20-3,40 |
| 7010518016 | TPAB-4.5-CZ | | 4,5 | 2,30 | 0,28±0,05 | 0,56±0,10 | 2,50-3,80 |
| 7010518018 | TPAB-5.0-CZ | | 5 | 2,50 | 0,28±0,05 | 0,56±0,10 | 2,80-4,20 |
| 7010518020 | TPAB-6.0-CZ | | 6 | 3,00 | 0,28±0,05 | 0,56±0,10 | 3,30-5,00 |
| 7010518022 | TPAB-7.0-CZ | | 7 | 3,50 | 0,30±0,05 | 0,56±0,10 | 3,90-5,70 |
| 7010518024 | TPAB-8.0-CZ | | 8 | 4,00 | 0,30±0,08 | 0,56±0,10 | 4,40-6,50 |
| 7010518026 | TPAB-9.0-CZ | | 9 | 4,50 | 0,30±0,08 | 0,56±0,10 | 5,00-7,30 |
| 7010518028 | TPAB-10.0-CZ | | 10 | 5,00 | 0,30±0,08 | 0,56±0,10 | 5,50-8,10 |
| 7010518030 | TPAB-12.0-CZ | | 12 | 6,00 | 0,30±0,08 | 0,56±0,10 | 6,60-9,70 |
| 7010518032 | TPAB-14.0-CZ | | 14 | 7,00 | 0,35±0,10 | 0,70±0,10 | 7,70-11,30 |
| 7010518034 | TPAB-16.0-CZ | | 16 | 8,00 | 0,35±0,10 | 0,70±0,10 | 8,80-12,90 |
| 7010518036 | TPAB-18.0-CZ | | 18 | 9,00 | 0,35±0,10 | 0,70±0,10 | 9,90-14,80 |
| 7010518038 | TPAB-20.0-CZ | | 20 | 10,00 | 0,40±0,10 | 0,83±0,10 | 11,00-16,80 |
| 7010518040 | TPAB-22.0-CZ | | 22 | 11,00 | 0,40±0,12 | 0,83±0,15 | 12,10-18,40 |
| 7010518042 | TPAB-25.0-CZ | 25 | 12,50 | 0,45±0,12 | 0,90±0,15 | 13,80-20,40 | |
| 7010518044 | TPAB-30.0-CZ | 30 | 15,00 | 0,45±0,12 | 1,00±0,15 | 16,50-24,00 | |
| 7010518046 | TPAB-35.0-CZ | 35 | 17,50 | 0,45±0,12 | 1,00±0,15 | 19,30-28,00 | |
| 7010518048 | TPAB-40.0-CZ | 40 | 20,00 | 0,50±0,12 | 1,00±0,15 | 22,00-32,00 | |
| 7010518050 | TPAB-45.0-CZ | 45 | 22,50 | 0,50±0,15 | 1,00±0,20 | 24,80-36,00 | |
| 7010518052 | TPAB-50.0-CZ | 50 | 25,00 | 0,50±0,15 | 1,10±0,20 | 27,50-40,00 | |
| 7010518054 | TPAB-60.0-CZ | 60 | 30,00 | 0,60±0,20 | 1,30±0,20 | 33,00-48,00 | |
| 7010518056 | TPAB-80.0-CZ | 80 | 40,00 | 0,60±0,20 | 1,46±0,20 | 44,00-64,00 | |
| 7010518058 | TPAB-100.0-CZ | 100 | 50,00 | 0,65±0,20 | 1,46±0,20 | 55,00-80,00 | |

Tubo de Poliolefina em Bobina

Gama de poliolefinas com excelentes propriedades mecânicas e físicas com retração 2:1. É bastante flexível e retardante à chama. Quando aplicado, tem a capacidade de proteger contra a corrosão, assegura um bom isolamento eléctrico e melhora a estética.

Certificados disponíveis



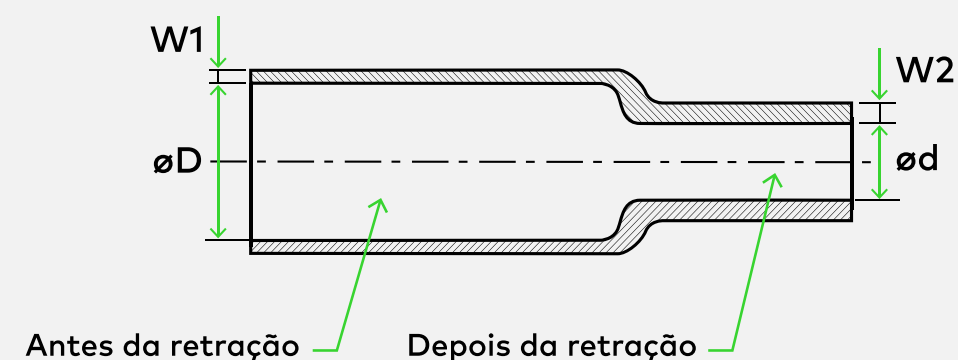
| CÓDIGO | REFERÊNCIA | COR | Ø D MIN. ANTES RET. (mm) | Ø d MÁX APÓS RET. (mm) | W1 ESPESSURA MIN. ANTES RET. (mm) | W2 ESPESSURA MÁX APÓS RET. (mm) | Ø RECOMENDADO MIN - MÁX (mm) |
|------------|---------------|----------|--------------------------|------------------------|-----------------------------------|---------------------------------|------------------------------|
| 7010519002 | TPAB-1.0-CA | | 1 | 0,65 | 0,20±0,05 | 0,36±0,10 | 0,75-1,00 |
| 7010519004 | TPAB-1.5-CA | | 1,5 | 0,85 | 0,20±0,05 | 0,36±0,10 | 0,95-1,40 |
| 7010519006 | TPAB-2.0-CA | | 2 | 1,00 | 0,20±0,05 | 0,45±0,10 | 1,10-1,80 |
| 7010519008 | TPAB-2.5-CA | | 2,5 | 1,30 | 0,20±0,05 | 0,45±0,10 | 1,38-2,20 |
| 7010519010 | TPAB-3.0-CA | | 3 | 1,50 | 0,23±0,05 | 0,45±0,10 | 1,70-2,60 |
| 7010519012 | TPAB-3.5-CA | | 3,5 | 1,80 | 0,23±0,05 | 0,45±0,10 | 1,95-2,00 |
| 7010519014 | TPAB-4.0-CA | | 4 | 2,00 | 0,25±0,05 | 0,45±0,10 | 2,20-3,40 |
| 7010519016 | TPAB-4.5-CA | | 4,5 | 2,30 | 0,28±0,05 | 0,56±0,10 | 2,50-3,80 |
| 7010519018 | TPAB-5.0-CA | | 5 | 2,50 | 0,28±0,05 | 0,56±0,10 | 2,80-4,20 |
| 7010519020 | TPAB-6.0-CA | | 6 | 3,00 | 0,28±0,05 | 0,56±0,10 | 3,30-5,00 |
| 7010519022 | TPAB-7.0-CA | | 7 | 3,50 | 0,30±0,05 | 0,56±0,10 | 3,90-5,70 |
| 7010519024 | TPAB-8.0-CA | | 8 | 4,00 | 0,30±0,08 | 0,56±0,10 | 4,40-6,50 |
| 7010519026 | TPAB-9.0-CA | | 9 | 4,50 | 0,30±0,08 | 0,56±0,10 | 5,00-7,30 |
| 7010519028 | TPAB-10.0-CA | | 10 | 5,00 | 0,30±0,08 | 0,56±0,10 | 5,50-8,10 |
| 7010519030 | TPAB-12.0-CA | Castanho | 12 | 6,00 | 0,30±0,08 | 0,56±0,10 | 6,60-9,70 |
| 7010519032 | TPAB-14.0-CA | | 14 | 7,00 | 0,35±0,10 | 0,70±0,10 | 7,70-11,30 |
| 7010519034 | TPAB-16.0-CA | | 16 | 8,00 | 0,35±0,10 | 0,70±0,10 | 8,80-12,90 |
| 7010519036 | TPAB-18.0-CA | | 18 | 9,00 | 0,35±0,10 | 0,70±0,10 | 9,90-14,80 |
| 7010519038 | TPAB-20.0-CA | | 20 | 10,00 | 0,40±0,10 | 0,83±0,10 | 11,00-16,80 |
| 7010519040 | TPAB-22.0-CA | | 22 | 11,00 | 0,40±0,12 | 0,83±0,15 | 12,10-18,40 |
| 7010519042 | TPAB-25.0-CA | | 25 | 12,50 | 0,45±0,12 | 0,90±0,15 | 13,80-20,40 |
| 7010519044 | TPAB-30.0-CA | | 30 | 15,00 | 0,45±0,12 | 1,00±0,15 | 16,50-24,00 |
| 7010519046 | TPAB-35.0-CA | | 35 | 17,50 | 0,45±0,12 | 1,00±0,15 | 19,30-28,00 |
| 7010519048 | TPAB-40.0-CA | | 40 | 20,00 | 0,50±0,12 | 1,00±0,15 | 22,00-32,00 |
| 7010519050 | TPAB-45.0-CA | | 45 | 22,50 | 0,50±0,15 | 1,00±0,20 | 24,80-36,00 |
| 7010519052 | TPAB-50.0-CA | | 50 | 25,00 | 0,50±0,15 | 1,10±0,20 | 27,50-40,00 |
| 7010519054 | TPAB-60.0-CA | | 60 | 30,00 | 0,60±0,20 | 1,30±0,20 | 33,00-48,00 |
| 7010519056 | TPAB-80.0-CA | | 80 | 40,00 | 0,60±0,20 | 1,46±0,20 | 44,00-64,00 |
| 7010519058 | TPAB-100.0-CA | | 100 | 50,00 | 0,65±0,20 | 1,46±0,20 | 55,00-80,00 |



Tubo de Poliolefina em Bobina

Gama de poliolefinas com excelentes propriedades mecânicas e físicas com retração 2:1. É bastante flexível e retardante à chama. Quando aplicado, tem a capacidade de proteger contra a corrosão, assegura um bom isolamento eléctrico e melhora a estética.

Certificados disponíveis



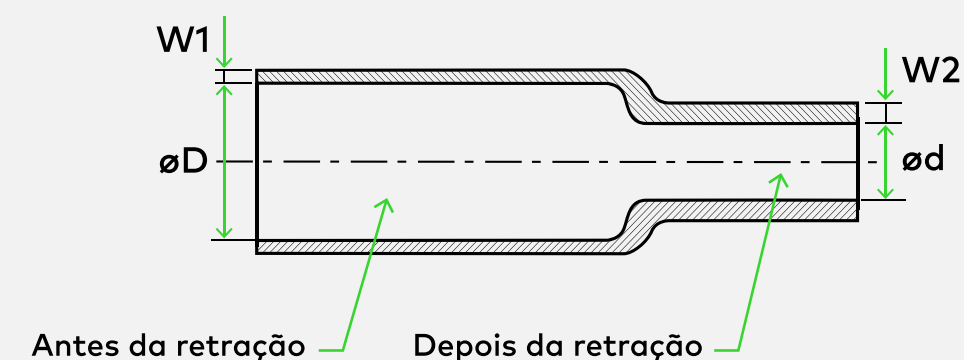
| CÓDIGO | REFERÊNCIA | COR | Ø D MIN. ANTES RET. (mm) | Ø d MÁX APÓS RET. (mm) | W1 ESPESSURA MIN. ANTES RET. (mm) | W2 ESPESSURA MÁX APÓS RET. (mm) | Ø RECOMENDADO MIN - MÁX (mm) |
|------------|----------------|-------------------|--------------------------|------------------------|-----------------------------------|---------------------------------|------------------------------|
| 7010520002 | TPAB-1.0-V/A | Verde/ Amarelo | 1 | 0,65 | 0,20±0,05 | 0,36±0,10 | 0,75-1,00 |
| 7010520004 | TPAB-1.5-V/A | | 1,5 | 0,85 | 0,20±0,05 | 0,36±0,10 | 0,95-1,40 |
| 7010520006 | TPAB-2.0-V/A | | 2 | 1,00 | 0,20±0,05 | 0,45±0,10 | 1,10-1,80 |
| 7010520008 | TPAB-2.5-V/A | | 2,5 | 1,30 | 0,20±0,05 | 0,45±0,10 | 1,38-2,20 |
| 7010520010 | TPAB-3.0-V/A | | 3 | 1,50 | 0,23±0,05 | 0,45±0,10 | 1,70-2,60 |
| 7010520012 | TPAB-3.5-V/A | | 3,5 | 1,80 | 0,23±0,05 | 0,45±0,10 | 1,95-2,00 |
| 7010520014 | TPAB-4.0-V/A | | 4 | 2,00 | 0,25±0,05 | 0,45±0,10 | 2,20-3,40 |
| 7010520016 | TPAB-4.5-V/A | | 4,5 | 2,30 | 0,28±0,05 | 0,56±0,10 | 2,50-3,80 |
| 7010520018 | TPAB-5.0-V/A | | 5 | 2,50 | 0,28±0,05 | 0,56±0,10 | 2,80-4,20 |
| 7010520020 | TPAB-6.0-V/A | | 6 | 3,00 | 0,28±0,05 | 0,56±0,10 | 3,30-5,00 |
| 7010520022 | TPAB-7.0-V/A | | 7 | 3,50 | 0,30±0,05 | 0,56±0,10 | 3,90-5,70 |
| 7010520024 | TPAB-8.0-V/A | | 8 | 4,00 | 0,30±0,08 | 0,56±0,10 | 4,40-6,50 |
| 7010520026 | TPAB-9.0-V/A | | 9 | 4,50 | 0,30±0,08 | 0,56±0,10 | 5,00-7,30 |
| 7010520028 | TPAB-10.0-V/A | | 10 | 5,00 | 0,30±0,08 | 0,56±0,10 | 5,50-8,10 |
| 7010520030 | TPAB-12.0-V/A | | 12 | 6,00 | 0,30±0,08 | 0,56±0,10 | 6,60-9,70 |
| 7010520032 | TPAB-14.0-V/A | | 14 | 7,00 | 0,35±0,10 | 0,70±0,10 | 7,70-11,30 |
| 7010520034 | TPAB-16.0-V/A | | 16 | 8,00 | 0,35±0,10 | 0,70±0,10 | 8,80-12,90 |
| 7010520036 | TPAB-18.0-V/A | | 18 | 9,00 | 0,35±0,10 | 0,70±0,10 | 9,90-14,80 |
| 7010520038 | TPAB-20.0-V/A | | 20 | 10,00 | 0,40±0,10 | 0,83±0,10 | 11,00-16,80 |
| 7010520040 | TPAB-22.0-V/A | | 22 | 11,00 | 0,40±0,12 | 0,83±0,15 | 12,10-18,40 |
| 7010520042 | TPAB-25.0-V/A | 25 | 12,50 | 0,45±0,12 | 0,90±0,15 | 13,80-20,40 | |
| 7010520044 | TPAB-30.0-V/A | 30 | 15,00 | 0,45±0,12 | 1,00±0,15 | 16,50-24,00 | |
| 7010520046 | TPAB-35.0-V/A | 35 | 17,50 | 0,45±0,12 | 1,00±0,15 | 19,30-28,00 | |
| 7010520048 | TPAB-40.0-V/A | 40 | 20,00 | 0,50±0,12 | 1,00±0,15 | 22,00-32,00 | |
| 7010520050 | TPAB-45.0-V/A | 45 | 22,50 | 0,50±0,15 | 1,00±0,20 | 24,80-36,00 | |
| 7010520052 | TPAB-50.0-V/A | 50 | 25,00 | 0,50±0,15 | 1,10±0,20 | 27,50-40,00 | |
| 7010520054 | TPAB-60.0-V/A | 60 | 30,00 | 0,60±0,20 | 1,30±0,20 | 33,00-48,00 | |
| 7010520056 | TPAB-80.0-V/A | 80 | 40,00 | 0,60±0,20 | 1,46±0,20 | 44,00-64,00 | |
| 7010520058 | TPAB-100.0-V/A | 100 | 50,00 | 0,65±0,20 | 1,46±0,20 | 55,00-80,00 | |



Tubo de Poliolefina em Tubo de Metro

Gama de poliolefinas com excelentes propriedades mecânicas e físicas com retração 2:1. É bastante flexível e retardante à chama. Quando aplicado, tem a capacidade de proteger contra a corrosão, assegura um bom isolamento eléctrico e melhora a estética.

Certificados disponíveis

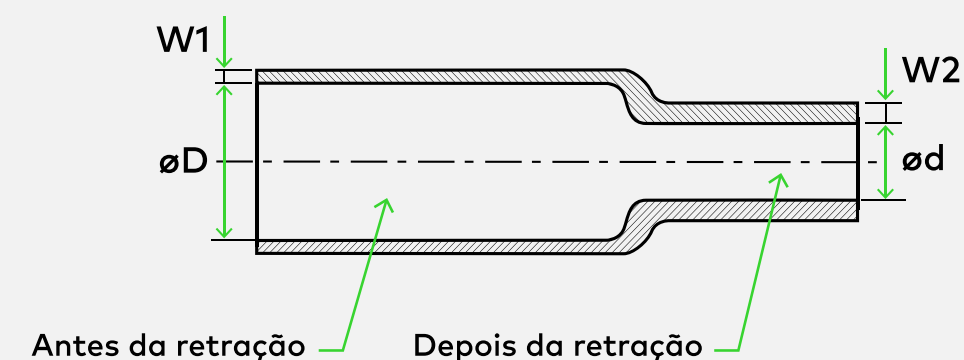


| CÓDIGO | REFERÊNCIA | COR | Ø D MIN. ANTES RET. (mm) | Ø d MÁX APÓS RET. (mm) | W1 ESPESSURA MIN. ANTES RET. (mm) | W2 ESPESSURA MÁX APÓS RET. (mm) | Ø RECOMENDADO MIN - MÁX (mm) |
|------------|---------------|---------|--------------------------|------------------------|-----------------------------------|---------------------------------|------------------------------|
| 7010521002 | TPAM-1.0-PT | Preto ● | 1 | 0,65 | 0,20±0,05 | 0,36±0,10 | 0,75-1,00 |
| 7010521004 | TPAM-1.5-PT | | 1,5 | 0,85 | 0,20±0,05 | 0,36±0,10 | 0,95-1,40 |
| 7010521006 | TPAM-2.0-PT | | 2 | 1,00 | 0,20±0,05 | 0,45±0,10 | 1,10-1,80 |
| 7010521008 | TPAM-2.5-PT | | 2,5 | 1,30 | 0,20±0,05 | 0,45±0,10 | 1,38-2,20 |
| 7010521010 | TPAM-3.0-PT | | 3 | 1,50 | 0,23±0,05 | 0,45±0,10 | 1,70-2,60 |
| 7010521012 | TPAM-3.5-PT | | 3,5 | 1,80 | 0,23±0,05 | 0,45±0,10 | 1,95-2,00 |
| 7010521014 | TPAM-4.0-PT | | 4 | 2,00 | 0,25±0,05 | 0,45±0,10 | 2,20-3,40 |
| 7010521016 | TPAM-4.5-PT | | 4,5 | 2,30 | 0,28±0,05 | 0,56±0,10 | 2,50-3,80 |
| 7010521018 | TPAM-5.0-PT | | 5 | 2,50 | 0,28±0,05 | 0,56±0,10 | 2,80-4,20 |
| 7010521020 | TPAM-6.0-PT | | 6 | 3,00 | 0,28±0,05 | 0,56±0,10 | 3,30-5,00 |
| 7010521022 | TPAM-7.0-PT | | 7 | 3,50 | 0,30±0,05 | 0,56±0,10 | 3,90-5,70 |
| 7010521024 | TPAM-8.0-PT | | 8 | 4,00 | 0,30±0,08 | 0,56±0,10 | 4,40-6,50 |
| 7010521026 | TPAM-9.0-PT | | 9 | 4,50 | 0,30±0,08 | 0,56±0,10 | 5,00-7,30 |
| 7010521028 | TPAM-10.0-PT | | 10 | 5,00 | 0,30±0,08 | 0,56±0,10 | 5,50-8,10 |
| 7010521030 | TPAM-12.0-PT | | 12 | 6,00 | 0,30±0,08 | 0,56±0,10 | 6,60-9,70 |
| 7010521032 | TPAM-14.0-PT | | 14 | 7,00 | 0,35±0,10 | 0,70±0,10 | 7,70-11,30 |
| 7010521034 | TPAM-16.0-PT | | 16 | 8,00 | 0,35±0,10 | 0,70±0,10 | 8,80-12,90 |
| 7010521036 | TPAM-18.0-PT | | 18 | 9,00 | 0,35±0,10 | 0,70±0,10 | 9,90-14,80 |
| 7010521038 | TPAM-20.0-PT | | 20 | 10,00 | 0,40±0,10 | 0,83±0,10 | 11,00-16,80 |
| 7010521040 | TPAM-22.0-PT | | 22 | 11,00 | 0,40±0,12 | 0,83±0,15 | 12,10-18,40 |
| 7010521042 | TPAM-25.0-PT | 25 | 12,50 | 0,45±0,12 | 0,90±0,15 | 13,80-20,40 | |
| 7010521044 | TPAM-30.0-PT | 30 | 15,00 | 0,45±0,12 | 1,00±0,15 | 16,50-24,00 | |
| 7010521046 | TPAM-35.0-PT | 35 | 17,50 | 0,45±0,12 | 1,00±0,15 | 19,30-28,00 | |
| 7010521048 | TPAM-40.0-PT | 40 | 20,00 | 0,50±0,12 | 1,00±0,15 | 22,00-32,00 | |
| 7010521050 | TPAM-45.0-PT | 45 | 22,50 | 0,50±0,15 | 1,00±0,20 | 24,80-36,00 | |
| 7010521052 | TPAM-50.0-PT | 50 | 25,00 | 0,50±0,15 | 1,10±0,20 | 27,50-40,00 | |
| 7010521054 | TPAM-60.0-PT | 60 | 30,00 | 0,60±0,20 | 1,30±0,20 | 33,00-48,00 | |
| 7010521056 | TPAM-80.0-PT | 80 | 40,00 | 0,60±0,20 | 1,46±0,20 | 44,00-64,00 | |
| 7010521058 | TPAM-100.0-PT | 100 | 50,00 | 0,65±0,20 | 1,46±0,20 | 55,00-80,00 | |

Tubo de Poliolefina em Tubo de Metro

Gama de poliolefinas com excelentes propriedades mecânicas e físicas com retração 2:1. É bastante flexível e retardante à chama. Quando aplicado, tem a capacidade de proteger contra a corrosão, assegura um bom isolamento eléctrico e melhora a estética.

Certificados disponíveis



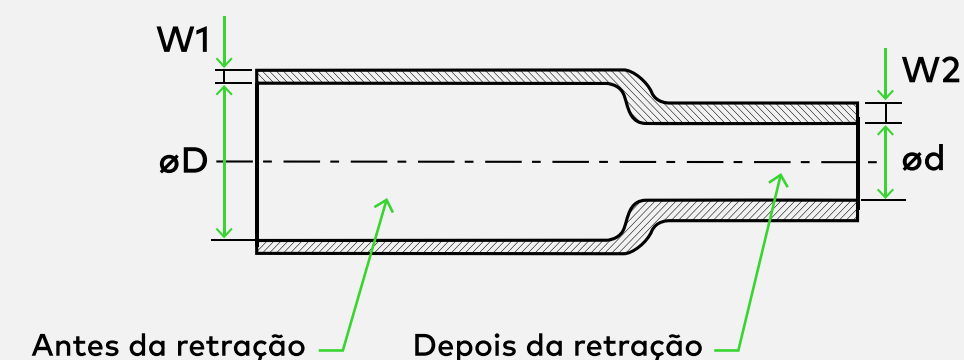
| CÓDIGO | REFERÊNCIA | COR | Ø D MIN. ANTES RET. (mm) | Ø d MÁX APÓS RET. (mm) | W1 ESPESSURA MIN. ANTES RET. (mm) | W2 ESPESSURA MÁX APÓS RET. (mm) | Ø RECOMENDADO MIN - MÁX (mm) |
|------------|---------------|-------------|--------------------------|------------------------|-----------------------------------|---------------------------------|------------------------------|
| 7010522002 | TPAM-1.0-BR | Branco ○ | 1 | 0,65 | 0,20±0,05 | 0,36±0,10 | 0,75-1,00 |
| 7010522004 | TPAM-1.5-BR | | 1,5 | 0,85 | 0,20±0,05 | 0,36±0,10 | 0,95-1,40 |
| 7010522006 | TPAM-2.0-BR | | 2 | 1,00 | 0,20±0,05 | 0,45±0,10 | 1,10-1,80 |
| 7010522008 | TPAM-2.5-BR | | 2,5 | 1,30 | 0,20±0,05 | 0,45±0,10 | 1,38-2,20 |
| 7010522010 | TPAM-3.0-BR | | 3 | 1,50 | 0,23±0,05 | 0,45±0,10 | 1,70-2,60 |
| 7010522012 | TPAM-3.5-BR | | 3,5 | 1,80 | 0,23±0,05 | 0,45±0,10 | 1,95-2,00 |
| 7010522014 | TPAM-4.0-BR | | 4 | 2,00 | 0,25±0,05 | 0,45±0,10 | 2,20-3,40 |
| 7010522016 | TPAM-4.5-BR | | 4,5 | 2,30 | 0,28±0,05 | 0,56±0,10 | 2,50-3,80 |
| 7010522018 | TPAM-5.0-BR | | 5 | 2,50 | 0,28±0,05 | 0,56±0,10 | 2,80-4,20 |
| 7010522020 | TPAM-6.0-BR | | 6 | 3,00 | 0,28±0,05 | 0,56±0,10 | 3,30-5,00 |
| 7010522022 | TPAM-7.0-BR | | 7 | 3,50 | 0,30±0,05 | 0,56±0,10 | 3,90-5,70 |
| 7010522024 | TPAM-8.0-BR | | 8 | 4,00 | 0,30±0,08 | 0,56±0,10 | 4,40-6,50 |
| 7010522026 | TPAM-9.0-BR | | 9 | 4,50 | 0,30±0,08 | 0,56±0,10 | 5,00-7,30 |
| 7010522028 | TPAM-10.0-BR | | 10 | 5,00 | 0,30±0,08 | 0,56±0,10 | 5,50-8,10 |
| 7010522030 | TPAM-12.0-BR | | 12 | 6,00 | 0,30±0,08 | 0,56±0,10 | 6,60-9,70 |
| 7010522032 | TPAM-14.0-BR | | 14 | 7,00 | 0,35±0,10 | 0,70±0,10 | 7,70-11,30 |
| 7010522034 | TPAM-16.0-BR | | 16 | 8,00 | 0,35±0,10 | 0,70±0,10 | 8,80-12,90 |
| 7010522036 | TPAM-18.0-BR | | 18 | 9,00 | 0,35±0,10 | 0,70±0,10 | 9,90-14,80 |
| 7010522038 | TPAM-20.0-BR | | 20 | 10,00 | 0,40±0,10 | 0,83±0,10 | 11,00-16,80 |
| 7010522040 | TPAM-22.0-BR | | 22 | 11,00 | 0,40±0,12 | 0,83±0,15 | 12,10-18,40 |
| 7010522042 | TPAM-25.0-BR | 25 | 12,50 | 0,45±0,12 | 0,90±0,15 | 13,80-20,40 | |
| 7010522044 | TPAM-30.0-BR | 30 | 15,00 | 0,45±0,12 | 1,00±0,15 | 16,50-24,00 | |
| 7010522046 | TPAM-35.0-BR | 35 | 17,50 | 0,45±0,12 | 1,00±0,15 | 19,30-28,00 | |
| 7010522048 | TPAM-40.0-BR | 40 | 20,00 | 0,50±0,12 | 1,00±0,15 | 22,00-32,00 | |
| 7010522050 | TPAM-45.0-BR | 45 | 22,50 | 0,50±0,15 | 1,00±0,20 | 24,80-36,00 | |
| 7010522052 | TPAM-50.0-BR | 50 | 25,00 | 0,50±0,15 | 1,10±0,20 | 27,50-40,00 | |
| 7010522054 | TPAM-60.0-BR | 60 | 30,00 | 0,60±0,20 | 1,30±0,20 | 33,00-48,00 | |
| 7010522056 | TPAM-80.0-BR | 80 | 40,00 | 0,60±0,20 | 1,46±0,20 | 44,00-64,00 | |
| 7010522058 | TPAM-100.0-BR | 100 | 50,00 | 0,65±0,20 | 1,46±0,20 | 55,00-80,00 | |



Tubo de Poliolefina em Tubo de Metro

Gama de poliolefinas com excelentes propriedades mecânicas e físicas com retração 2:1. É bastante flexível e retardante à chama. Quando aplicado, tem a capacidade de proteger contra a corrosão, assegura um bom isolamento eléctrico e melhora a estética.

Certificados disponíveis



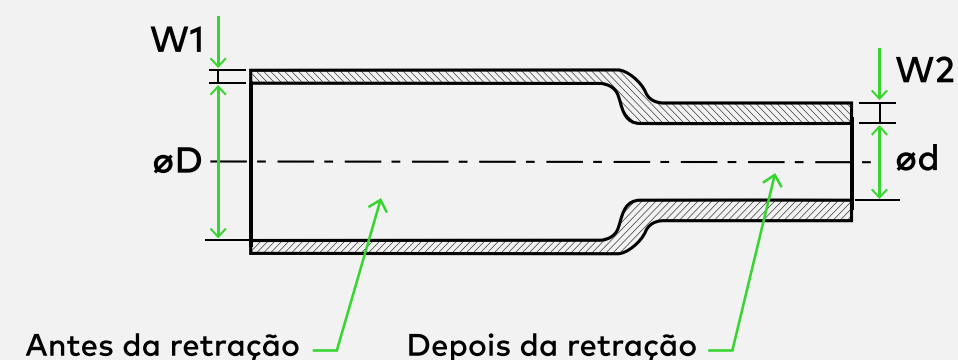
| CÓDIGO | REFERÊNCIA | COR | Ø D MIN. ANTES RET. (mm) | Ø d MÁX APÓS RET. (mm) | W1 ESPESSURA MIN. ANTES RET. (mm) | W2 ESPESSURA MÁX APÓS RET. (mm) | Ø RECOMENDADO MIN - MÁX (mm) |
|------------|---------------|----------|--------------------------|------------------------|-----------------------------------|---------------------------------|------------------------------|
| 7010523002 | TPAM-1.0-VM | | 1 | 0,65 | 0,20±0,05 | 0,36±0,10 | 0,75-1,00 |
| 7010523004 | TPAM-1.5-VM | | 1,5 | 0,85 | 0,20±0,05 | 0,36±0,10 | 0,95-1,40 |
| 7010523006 | TPAM-2.0-VM | | 2 | 1,00 | 0,20±0,05 | 0,45±0,10 | 1,10-1,80 |
| 7010523008 | TPAM-2.5-VM | | 2,5 | 1,30 | 0,20±0,05 | 0,45±0,10 | 1,38-2,20 |
| 7010523010 | TPAM-3.0-VM | | 3 | 1,50 | 0,23±0,05 | 0,45±0,10 | 1,70-2,60 |
| 7010523012 | TPAM-3.5-VM | | 3,5 | 1,80 | 0,23±0,05 | 0,45±0,10 | 1,95-2,00 |
| 7010523014 | TPAM-4.0-VM | | 4 | 2,00 | 0,25±0,05 | 0,45±0,10 | 2,20-3,40 |
| 7010523016 | TPAM-4.5-VM | | 4,5 | 2,30 | 0,28±0,05 | 0,56±0,10 | 2,50-3,80 |
| 7010523018 | TPAM-5.0-VM | | 5 | 2,50 | 0,28±0,05 | 0,56±0,10 | 2,80-4,20 |
| 7010523020 | TPAM-6.0-VM | | 6 | 3,00 | 0,28±0,05 | 0,56±0,10 | 3,30-5,00 |
| 7010523022 | TPAM-7.0-VM | | 7 | 3,50 | 0,30±0,05 | 0,56±0,10 | 3,90-5,70 |
| 7010523024 | TPAM-8.0-VM | | 8 | 4,00 | 0,30±0,08 | 0,56±0,10 | 4,40-6,50 |
| 7010523026 | TPAM-9.0-VM | | 9 | 4,50 | 0,30±0,08 | 0,56±0,10 | 5,00-7,30 |
| 7010523028 | TPAM-10.0-VM | | 10 | 5,00 | 0,30±0,08 | 0,56±0,10 | 5,50-8,10 |
| 7010523030 | TPAM-12.0-VM | Vermelho | 12 | 6,00 | 0,30±0,08 | 0,56±0,10 | 6,60-9,70 |
| 7010523032 | TPAM-14.0-VM | | 14 | 7,00 | 0,35±0,10 | 0,70±0,10 | 7,70-11,30 |
| 7010523034 | TPAM-16.0-VM | | 16 | 8,00 | 0,35±0,10 | 0,70±0,10 | 8,80-12,90 |
| 7010523036 | TPAM-18.0-VM | | 18 | 9,00 | 0,35±0,10 | 0,70±0,10 | 9,90-14,80 |
| 7010523038 | TPAM-20.0-VM | | 20 | 10,00 | 0,40±0,10 | 0,83±0,10 | 11,00-16,80 |
| 7010523040 | TPAM-22.0-VM | | 22 | 11,00 | 0,40±0,12 | 0,83±0,15 | 12,10-18,40 |
| 7010523042 | TPAM-25.0-VM | | 25 | 12,50 | 0,45±0,12 | 0,90±0,15 | 13,80-20,40 |
| 7010523044 | TPAM-30.0-VM | | 30 | 15,00 | 0,45±0,12 | 1,00±0,15 | 16,50-24,00 |
| 7010523046 | TPAM-35.0-VM | | 35 | 17,50 | 0,45±0,12 | 1,00±0,15 | 19,30-28,00 |
| 7010523048 | TPAM-40.0-VM | | 40 | 20,00 | 0,50±0,12 | 1,00±0,15 | 22,00-32,00 |
| 7010523050 | TPAM-45.0-VM | | 45 | 22,50 | 0,50±0,15 | 1,00±0,20 | 24,80-36,00 |
| 7010523052 | TPAM-50.0-VM | | 50 | 25,00 | 0,50±0,15 | 1,10±0,20 | 27,50-40,00 |
| 7010523054 | TPAM-60.0-VM | | 60 | 30,00 | 0,60±0,20 | 1,30±0,20 | 33,00-48,00 |
| 7010523056 | TPAM-80.0-VM | | 80 | 40,00 | 0,60±0,20 | 1,46±0,20 | 44,00-64,00 |
| 7010523058 | TPAM-100.0-VM | | 100 | 50,00 | 0,65±0,20 | 1,46±0,20 | 55,00-80,00 |



Tubo de Poliolefina em Tubo de Metro

Gama de poliolefinas com excelentes propriedades mecânicas e físicas com retração 2:1. É bastante flexível e retardante à chama. Quando aplicado, tem a capacidade de proteger contra a corrosão, assegura um bom isolamento eléctrico e melhora a estética.

Certificados disponíveis



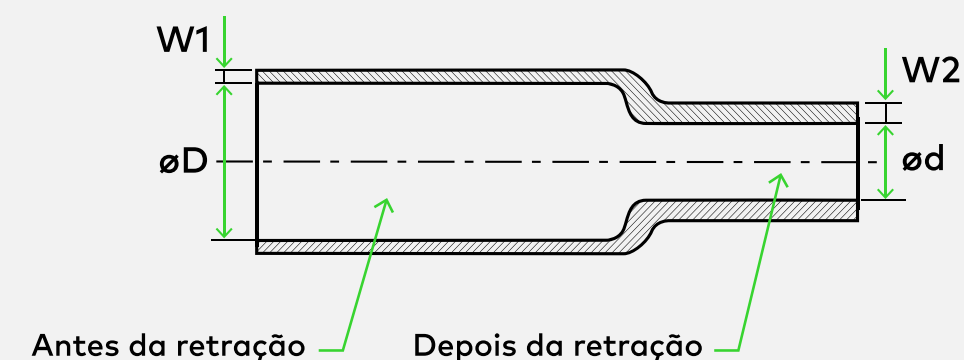
| CÓDIGO | REFERÊNCIA | COR | Ø D MIN. ANTES RET. (mm) | Ø d MÁX APÓS RET. (mm) | W1 ESPESSURA MIN. ANTES RET. (mm) | W2 ESPESSURA MÁX APÓS RET. (mm) | Ø RECOMENDADO MIN - MÁX (mm) |
|------------|---------------|---------|--------------------------|------------------------|-----------------------------------|---------------------------------|------------------------------|
| 7010524002 | TPAM-1.0-AM | | 1 | 0,65 | 0,20±0,05 | 0,36±0,10 | 0,75-1,00 |
| 7010524004 | TPAM-1.5-AM | | 1,5 | 0,85 | 0,20±0,05 | 0,36±0,10 | 0,95-1,40 |
| 7010524006 | TPAM-2.0-AM | | 2 | 1,00 | 0,20±0,05 | 0,45±0,10 | 1,10-1,80 |
| 7010524008 | TPAM-2.5-AM | | 2,5 | 1,30 | 0,20±0,05 | 0,45±0,10 | 1,38-2,20 |
| 7010524010 | TPAM-3.0-AM | | 3 | 1,50 | 0,23±0,05 | 0,45±0,10 | 1,70-2,60 |
| 7010524012 | TPAM-3.5-AM | | 3,5 | 1,80 | 0,23±0,05 | 0,45±0,10 | 1,95-2,00 |
| 7010524014 | TPAM-4.0-AM | | 4 | 2,00 | 0,25±0,05 | 0,45±0,10 | 2,20-3,40 |
| 7010524016 | TPAM-4.5-AM | | 4,5 | 2,30 | 0,28±0,05 | 0,56±0,10 | 2,50-3,80 |
| 7010524018 | TPAM-5.0-AM | | 5 | 2,50 | 0,28±0,05 | 0,56±0,10 | 2,80-4,20 |
| 7010524020 | TPAM-6.0-AM | | 6 | 3,00 | 0,28±0,05 | 0,56±0,10 | 3,30-5,00 |
| 7010524022 | TPAM-7.0-AM | | 7 | 3,50 | 0,30±0,05 | 0,56±0,10 | 3,90-5,70 |
| 7010524024 | TPAM-8.0-AM | | 8 | 4,00 | 0,30±0,08 | 0,56±0,10 | 4,40-6,50 |
| 7010524026 | TPAM-9.0-AM | | 9 | 4,50 | 0,30±0,08 | 0,56±0,10 | 5,00-7,30 |
| 7010524028 | TPAM-10.0-AM | | 10 | 5,00 | 0,30±0,08 | 0,56±0,10 | 5,50-8,10 |
| 7010524030 | TPAM-12.0-AM | Amarelo | 12 | 6,00 | 0,30±0,08 | 0,56±0,10 | 6,60-9,70 |
| 7010524032 | TPAM-14.0-AM | | 14 | 7,00 | 0,35±0,10 | 0,70±0,10 | 7,70-11,30 |
| 7010524034 | TPAM-16.0-AM | | 16 | 8,00 | 0,35±0,10 | 0,70±0,10 | 8,80-12,90 |
| 7010524036 | TPAM-18.0-AM | | 18 | 9,00 | 0,35±0,10 | 0,70±0,10 | 9,90-14,80 |
| 7010524038 | TPAM-20.0-AM | | 20 | 10,00 | 0,40±0,10 | 0,83±0,10 | 11,00-16,80 |
| 7010524040 | TPAM-22.0-AM | | 22 | 11,00 | 0,40±0,12 | 0,83±0,15 | 12,10-18,40 |
| 7010524042 | TPAM-25.0-AM | | 25 | 12,50 | 0,45±0,12 | 0,90±0,15 | 13,80-20,40 |
| 7010524044 | TPAM-30.0-AM | | 30 | 15,00 | 0,45±0,12 | 1,00±0,15 | 16,50-24,00 |
| 7010524046 | TPAM-35.0-AM | | 35 | 17,50 | 0,45±0,12 | 1,00±0,15 | 19,30-28,00 |
| 7010524048 | TPAM-40.0-AM | | 40 | 20,00 | 0,50±0,12 | 1,00±0,15 | 22,00-32,00 |
| 7010524050 | TPAM-45.0-AM | | 45 | 22,50 | 0,50±0,15 | 1,00±0,20 | 24,80-36,00 |
| 7010524052 | TPAM-50.0-AM | | 50 | 25,00 | 0,50±0,15 | 1,10±0,20 | 27,50-40,00 |
| 7010524054 | TPAM-60.0-AM | | 60 | 30,00 | 0,60±0,20 | 1,30±0,20 | 33,00-48,00 |
| 7010524056 | TPAM-80.0-AM | | 80 | 40,00 | 0,60±0,20 | 1,46±0,20 | 44,00-64,00 |
| 7010524058 | TPAM-100.0-AM | | 100 | 50,00 | 0,65±0,20 | 1,46±0,20 | 55,00-80,00 |



Tubo de Poliolefina em Tubo de Metro

Gama de poliolefinas com excelentes propriedades mecânicas e físicas com retração 2:1. É bastante flexível e retardante à chama. Quando aplicado, tem a capacidade de proteger contra a corrosão, assegura um bom isolamento eléctrico e melhora a estética.

Certificados disponíveis



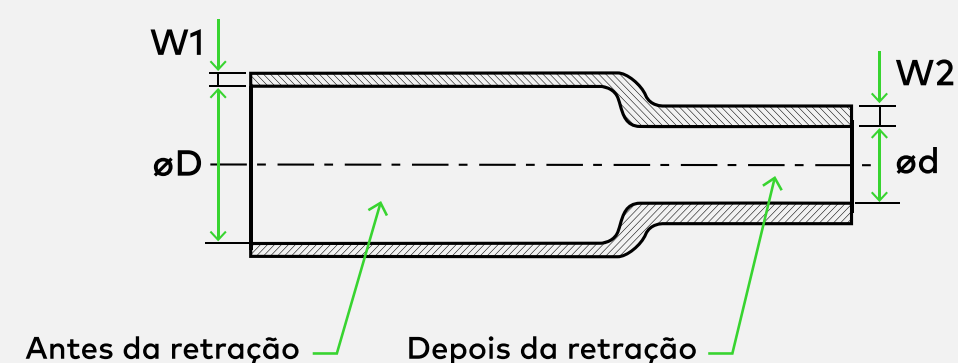
| CÓDIGO | REFERÊNCIA | COR | Ø D MIN. ANTES RET. (mm) | Ø d MÁX APÓS RET. (mm) | W1 ESPESSURA MIN. ANTES RET. (mm) | W2 ESPESSURA MÁX APÓS RET. (mm) | Ø RECOMENDADO MIN - MÁX (mm) |
|------------|---------------|------|--------------------------|------------------------|-----------------------------------|---------------------------------|------------------------------|
| 7010525002 | TPAM-1.0-AZ | Azul | 1 | 0,65 | 0,20±0,05 | 0,36±0,10 | 0,75-1,00 |
| 7010525004 | TPAM-1.5-AZ | | 1,5 | 0,85 | 0,20±0,05 | 0,36±0,10 | 0,95-1,40 |
| 7010525006 | TPAM-2.0-AZ | | 2 | 1,00 | 0,20±0,05 | 0,45±0,10 | 1,10-1,80 |
| 7010525008 | TPAM-2.5-AZ | | 2,5 | 1,30 | 0,20±0,05 | 0,45±0,10 | 1,38-2,20 |
| 7010525010 | TPAM-3.0-AZ | | 3 | 1,50 | 0,23±0,05 | 0,45±0,10 | 1,70-2,60 |
| 7010525012 | TPAM-3.5-AZ | | 3,5 | 1,80 | 0,23±0,05 | 0,45±0,10 | 1,95-2,00 |
| 7010525014 | TPAM-4.0-AZ | | 4 | 2,00 | 0,25±0,05 | 0,45±0,10 | 2,20-3,40 |
| 7010525016 | TPAM-4.5-AZ | | 4,5 | 2,30 | 0,28±0,05 | 0,56±0,10 | 2,50-3,80 |
| 7010525018 | TPAM-5.0-AZ | | 5 | 2,50 | 0,28±0,05 | 0,56±0,10 | 2,80-4,20 |
| 7010525020 | TPAM-6.0-AZ | | 6 | 3,00 | 0,28±0,05 | 0,56±0,10 | 3,30-5,00 |
| 7010525022 | TPAM-7.0-AZ | | 7 | 3,50 | 0,30±0,05 | 0,56±0,10 | 3,90-5,70 |
| 7010525024 | TPAM-8.0-AZ | | 8 | 4,00 | 0,30±0,08 | 0,56±0,10 | 4,40-6,50 |
| 7010525026 | TPAM-9.0-AZ | | 9 | 4,50 | 0,30±0,08 | 0,56±0,10 | 5,00-7,30 |
| 7010525028 | TPAM-10.0-AZ | | 10 | 5,00 | 0,30±0,08 | 0,56±0,10 | 5,50-8,10 |
| 7010525030 | TPAM-12.0-AZ | | 12 | 6,00 | 0,30±0,08 | 0,56±0,10 | 6,60-9,70 |
| 7010525032 | TPAM-14.0-AZ | | 14 | 7,00 | 0,35±0,10 | 0,70±0,10 | 7,70-11,30 |
| 7010525034 | TPAM-16.0-AZ | | 16 | 8,00 | 0,35±0,10 | 0,70±0,10 | 8,80-12,90 |
| 7010525036 | TPAM-18.0-AZ | | 18 | 9,00 | 0,35±0,10 | 0,70±0,10 | 9,90-14,80 |
| 7010525038 | TPAM-20.0-AZ | | 20 | 10,00 | 0,40±0,10 | 0,83±0,10 | 11,00-16,80 |
| 7010525040 | TPAM-22.0-AZ | | 22 | 11,00 | 0,40±0,12 | 0,83±0,15 | 12,10-18,40 |
| 7010525042 | TPAM-25.0-AZ | 25 | 12,50 | 0,45±0,12 | 0,90±0,15 | 13,80-20,40 | |
| 7010525044 | TPAM-30.0-AZ | 30 | 15,00 | 0,45±0,12 | 1,00±0,15 | 16,50-24,00 | |
| 7010525046 | TPAM-35.0-AZ | 35 | 17,50 | 0,45±0,12 | 1,00±0,15 | 19,30-28,00 | |
| 7010525048 | TPAM-40.0-AZ | 40 | 20,00 | 0,50±0,12 | 1,00±0,15 | 22,00-32,00 | |
| 7010525050 | TPAM-45.0-AZ | 45 | 22,50 | 0,50±0,15 | 1,00±0,20 | 24,80-36,00 | |
| 7010525052 | TPAM-50.0-AZ | 50 | 25,00 | 0,50±0,15 | 1,10±0,20 | 27,50-40,00 | |
| 7010525054 | TPAM-60.0-AZ | 60 | 30,00 | 0,60±0,20 | 1,30±0,20 | 33,00-48,00 | |
| 7010525056 | TPAM-80.0-AZ | 80 | 40,00 | 0,60±0,20 | 1,46±0,20 | 44,00-64,00 | |
| 7010525058 | TPAM-100.0-AZ | 100 | 50,00 | 0,65±0,20 | 1,46±0,20 | 55,00-80,00 | |



Tubo de Poliolefina em Tubo de Metro

Gama de poliolefinas com excelentes propriedades mecânicas e físicas com retração 2:1. É bastante flexível e retardante à chama. Quando aplicado, tem a capacidade de proteger contra a corrosão, assegura um bom isolamento eléctrico e melhora a estética.

Certificados disponíveis

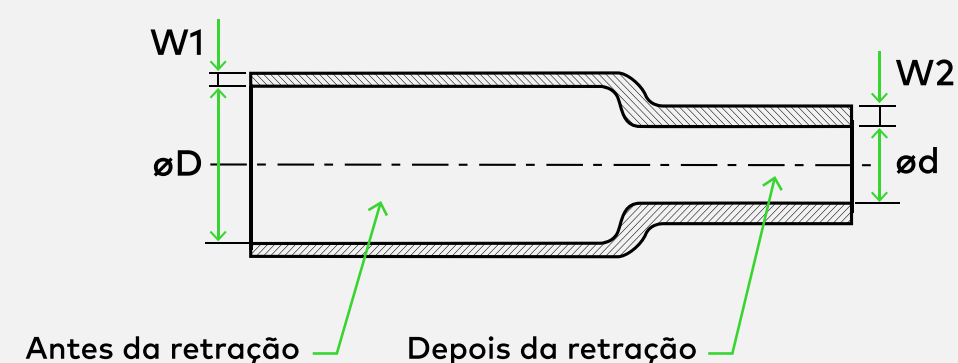


| CÓDIGO | REFERÊNCIA | COR | Ø D MIN. ANTES RET. (mm) | Ø d MÁX APÓS RET. (mm) | W1 ESPESSURA MIN. ANTES RET. (mm) | W2 ESPESSURA MÁX APÓS RET. (mm) | Ø RECOMENDADO MIN - MÁX (mm) |
|------------|---------------|-------|--------------------------|------------------------|-----------------------------------|---------------------------------|------------------------------|
| 7010526002 | TPAM-1.0-VE | Verde | 1 | 0,65 | 0,20±0,05 | 0,36±0,10 | 0,75-1,00 |
| 7010526004 | TPAM-1.5-VE | | 1,5 | 0,85 | 0,20±0,05 | 0,36±0,10 | 0,95-1,40 |
| 7010526006 | TPAM-2.0-VE | | 2 | 1,00 | 0,20±0,05 | 0,45±0,10 | 1,10-1,80 |
| 7010526008 | TPAM-2.5-VE | | 2,5 | 1,30 | 0,20±0,05 | 0,45±0,10 | 1,38-2,20 |
| 7010526010 | TPAM-3.0-VE | | 3 | 1,50 | 0,23±0,05 | 0,45±0,10 | 1,70-2,60 |
| 7010526012 | TPAM-3.5-VE | | 3,5 | 1,80 | 0,23±0,05 | 0,45±0,10 | 1,95-2,00 |
| 7010526014 | TPAM-4.0-VE | | 4 | 2,00 | 0,25±0,05 | 0,45±0,10 | 2,20-3,40 |
| 7010526016 | TPAM-4.5-VE | | 4,5 | 2,30 | 0,28±0,05 | 0,56±0,10 | 2,50-3,80 |
| 7010526018 | TPAM-5.0-VE | | 5 | 2,50 | 0,28±0,05 | 0,56±0,10 | 2,80-4,20 |
| 7010526020 | TPAM-6.0-VE | | 6 | 3,00 | 0,28±0,05 | 0,56±0,10 | 3,30-5,00 |
| 7010526022 | TPAM-7.0-VE | | 7 | 3,50 | 0,30±0,05 | 0,56±0,10 | 3,90-5,70 |
| 7010526024 | TPAM-8.0-VE | | 8 | 4,00 | 0,30±0,08 | 0,56±0,10 | 4,40-6,50 |
| 7010526026 | TPAM-9.0-VE | | 9 | 4,50 | 0,30±0,08 | 0,56±0,10 | 5,00-7,30 |
| 7010526028 | TPAM-10.0-VE | | 10 | 5,00 | 0,30±0,08 | 0,56±0,10 | 5,50-8,10 |
| 7010526030 | TPAM-12.0-VE | | 12 | 6,00 | 0,30±0,08 | 0,56±0,10 | 6,60-9,70 |
| 7010526032 | TPAM-14.0-VE | | 14 | 7,00 | 0,35±0,10 | 0,70±0,10 | 7,70-11,30 |
| 7010526034 | TPAM-16.0-VE | | 16 | 8,00 | 0,35±0,10 | 0,70±0,10 | 8,80-12,90 |
| 7010526036 | TPAM-18.0-VE | | 18 | 9,00 | 0,35±0,10 | 0,70±0,10 | 9,90-14,80 |
| 7010526038 | TPAM-20.0-VE | | 20 | 10,00 | 0,40±0,10 | 0,83±0,10 | 11,00-16,80 |
| 7010526040 | TPAM-22.0-VE | | 22 | 11,00 | 0,40±0,12 | 0,83±0,15 | 12,10-18,40 |
| 7010526042 | TPAM-25.0-VE | 25 | 12,50 | 0,45±0,12 | 0,90±0,15 | 13,80-20,40 | |
| 7010526044 | TPAM-30.0-VE | 30 | 15,00 | 0,45±0,12 | 1,00±0,15 | 16,50-24,00 | |
| 7010526046 | TPAM-35.0-VE | 35 | 17,50 | 0,45±0,12 | 1,00±0,15 | 19,30-28,00 | |
| 7010526048 | TPAM-40.0-VE | 40 | 20,00 | 0,50±0,12 | 1,00±0,15 | 22,00-32,00 | |
| 7010526050 | TPAM-45.0-VE | 45 | 22,50 | 0,50±0,15 | 1,00±0,20 | 24,80-36,00 | |
| 7010526052 | TPAM-50.0-VE | 50 | 25,00 | 0,50±0,15 | 1,10±0,20 | 27,50-40,00 | |
| 7010526054 | TPAM-60.0-VE | 60 | 30,00 | 0,60±0,20 | 1,30±0,20 | 33,00-48,00 | |
| 7010526056 | TPAM-80.0-VE | 80 | 40,00 | 0,60±0,20 | 1,46±0,20 | 44,00-64,00 | |
| 7010526058 | TPAM-100.0-VE | 100 | 50,00 | 0,65±0,20 | 1,46±0,20 | 55,00-80,00 | |

Tubo de Poliolefina em Tubo de Metro

Gama de poliolefinas com excelentes propriedades mecânicas e físicas com retração 2:1. É bastante flexível e retardante à chama. Quando aplicado, tem a capacidade de proteger contra a corrosão, assegura um bom isolamento eléctrico e melhora a estética.

Certificados disponíveis

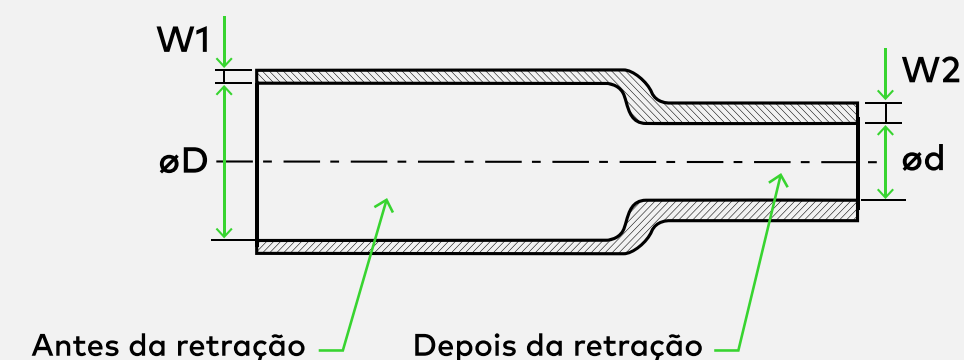


| CÓDIGO | REFERÊNCIA | COR | Ø D MIN. ANTES RET. (mm) | Ø d MÁX APÓS RET. (mm) | W1 ESPESSURA MIN. ANTES RET. (mm) | W2 ESPESSURA MÁX APÓS RET. (mm) | Ø RECOMENDADO MIN - MÁX (mm) |
|------------|---------------|-------------------|--------------------------|------------------------|-----------------------------------|---------------------------------|------------------------------|
| 7010527002 | TPAM-1.0-TR | Transpa- rente | 1 | 0,65 | 0,20±0,05 | 0,36±0,10 | 0,75-1,00 |
| 7010527004 | TPAM-1.5-TR | | 1.5 | 0,85 | 0,20±0,05 | 0,36±0,10 | 0,95-1,40 |
| 7010527006 | TPAM-2.0-TR | | 2 | 1,00 | 0,20±0,05 | 0,45±0,10 | 1,10-1,80 |
| 7010527008 | TPAM-2.5-TR | | 2.5 | 1,30 | 0,20±0,05 | 0,45±0,10 | 1,38-2,20 |
| 7010527010 | TPAM-3.0-TR | | 3 | 1,50 | 0,23±0,05 | 0,45±0,10 | 1,70-2,60 |
| 7010527012 | TPAM-3.5-TR | | 3.5 | 1,80 | 0,23±0,05 | 0,45±0,10 | 1,95-2,00 |
| 7010527014 | TPAM-4.0-TR | | 4 | 2,00 | 0,25±0,05 | 0,45±0,10 | 2,20-3,40 |
| 7010527016 | TPAM-4.5-TR | | 4.5 | 2,30 | 0,28±0,05 | 0,56±0,10 | 2,50-3,80 |
| 7010527018 | TPAM-5.0-TR | | 5 | 2,50 | 0,28±0,05 | 0,56±0,10 | 2,80-4,20 |
| 7010527020 | TPAM-6.0-TR | | 6 | 3,00 | 0,28±0,05 | 0,56±0,10 | 3,30-5,00 |
| 7010527022 | TPAM-7.0-TR | | 7 | 3,50 | 0,30±0,05 | 0,56±0,10 | 3,90-5,70 |
| 7010527024 | TPAM-8.0-TR | | 8 | 4,00 | 0,30±0,08 | 0,56±0,10 | 4,40-6,50 |
| 7010527026 | TPAM-9.0-TR | | 9 | 4,50 | 0,30±0,08 | 0,56±0,10 | 5,00-7,30 |
| 7010527028 | TPAM-10.0-TR | | 10 | 5,00 | 0,30±0,08 | 0,56±0,10 | 5,50-8,10 |
| 7010527030 | TPAM-12.0-TR | | 12 | 6,00 | 0,30±0,08 | 0,56±0,10 | 6,60-9,70 |
| 7010527032 | TPAM-14.0-TR | | 14 | 7,00 | 0,35±0,10 | 0,70±0,10 | 7,70-11,30 |
| 7010527034 | TPAM-16.0-TR | | 16 | 8,00 | 0,35±0,10 | 0,70±0,10 | 8,80-12,90 |
| 7010527036 | TPAM-18.0-TR | | 18 | 9,00 | 0,35±0,10 | 0,70±0,10 | 9,90-14,80 |
| 7010527038 | TPAM-20.0-TR | | 20 | 10,00 | 0,40±0,10 | 0,83±0,10 | 11,00-16,80 |
| 7010527040 | TPAM-22.0-TR | | 22 | 11,00 | 0,40±0,12 | 0,83±0,15 | 12,10-18,40 |
| 7010527042 | TPAM-25.0-TR | 25 | 12,50 | 0,45±0,12 | 0,90±0,15 | 13,80-20,40 | |
| 7010527044 | TPAM-30.0-TR | 30 | 15,00 | 0,45±0,12 | 1,00±0,15 | 16,50-24,00 | |
| 7010527046 | TPAM-35.0-TR | 35 | 17,50 | 0,45±0,12 | 1,00±0,15 | 19,30-28,00 | |
| 7010527048 | TPAM-40.0-TR | 40 | 20,00 | 0,50±0,12 | 1,00±0,15 | 22,00-32,00 | |
| 7010527050 | TPAM-45.0-TR | 45 | 22,50 | 0,50±0,15 | 1,00±0,20 | 24,80-36,00 | |
| 7010527052 | TPAM-50.0-TR | 50 | 25,00 | 0,50±0,15 | 1,10±0,20 | 27,50-40,00 | |
| 7010527054 | TPAM-60.0-TR | 60 | 30,00 | 0,60±0,20 | 1,30±0,20 | 33,00-48,00 | |
| 7010527056 | TPAM-80.0-TR | 80 | 40,00 | 0,60±0,20 | 1,46±0,20 | 44,00-64,00 | |
| 7010527058 | TPAM-100.0-TR | 100 | 50,00 | 0,65±0,20 | 1,46±0,20 | 55,00-80,00 | |

Tubo de Poliolefina em Tubo de Metro

Gama de poliolefinas com excelentes propriedades mecânicas e físicas com retração 2:1. É bastante flexível e retardante à chama. Quando aplicado, tem a capacidade de proteger contra a corrosão, assegura um bom isolamento eléctrico e melhora a estética.

Certificados disponíveis



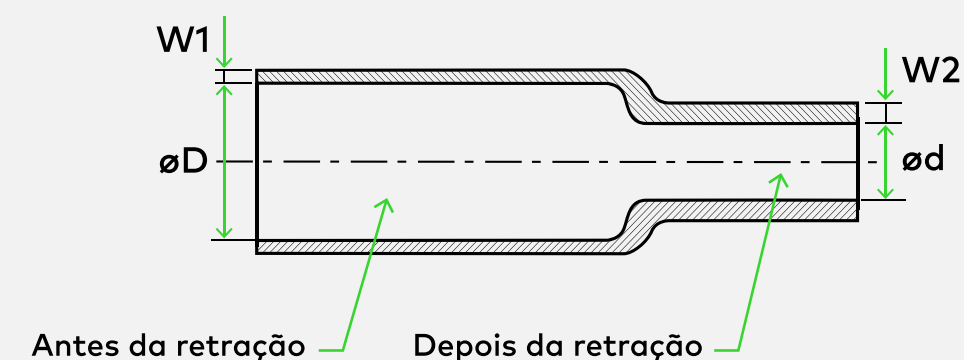
| CÓDIGO | REFERÊNCIA | COR | Ø D MIN. ANTES RET. (mm) | Ø d MÁX APÓS RET. (mm) | W1 ESPESSURA MIN. ANTES RET. (mm) | W2 ESPESSURA MÁX APÓS RET. (mm) | Ø RECOMENDADO MIN - MÁX (mm) |
|------------|---------------|----------|--------------------------|------------------------|-----------------------------------|---------------------------------|------------------------------|
| 7010528002 | TPAM-1.0-CZ | | 1 | 0,65 | 0,20±0,05 | 0,36±0,10 | 0,75-1,00 |
| 7010528004 | TPAM-1.5-CZ | | 1,5 | 0,85 | 0,20±0,05 | 0,36±0,10 | 0,95-1,40 |
| 7010528006 | TPAM-2.0-CZ | | 2 | 1,00 | 0,20±0,05 | 0,45±0,10 | 1,10-1,80 |
| 7010528008 | TPAM-2.5-CZ | | 2,5 | 1,30 | 0,20±0,05 | 0,45±0,10 | 1,38-2,20 |
| 7010528010 | TPAM-3.0-CZ | | 3 | 1,50 | 0,23±0,05 | 0,45±0,10 | 1,70-2,60 |
| 7010528012 | TPAM-3.5-CZ | | 3,5 | 1,80 | 0,23±0,05 | 0,45±0,10 | 1,95-2,00 |
| 7010528014 | TPAM-4.0-CZ | | 4 | 2,00 | 0,25±0,05 | 0,45±0,10 | 2,20-3,40 |
| 7010528016 | TPAM-4.5-CZ | | 4,5 | 2,30 | 0,28±0,05 | 0,56±0,10 | 2,50-3,80 |
| 7010528018 | TPAM-5.0-CZ | | 5 | 2,50 | 0,28±0,05 | 0,56±0,10 | 2,80-4,20 |
| 7010528020 | TPAM-6.0-CZ | | 6 | 3,00 | 0,28±0,05 | 0,56±0,10 | 3,30-5,00 |
| 7010528022 | TPAM-7.0-CZ | | 7 | 3,50 | 0,30±0,05 | 0,56±0,10 | 3,90-5,70 |
| 7010528024 | TPAM-8.0-CZ | | 8 | 4,00 | 0,30±0,08 | 0,56±0,10 | 4,40-6,50 |
| 7010528026 | TPAM-9.0-CZ | | 9 | 4,50 | 0,30±0,08 | 0,56±0,10 | 5,00-7,30 |
| 7010528028 | TPAM-10.0-CZ | | 10 | 5,00 | 0,30±0,08 | 0,56±0,10 | 5,50-8,10 |
| 7010528030 | TPAM-12.0-CZ | Cinzento | 12 | 6,00 | 0,30±0,08 | 0,56±0,10 | 6,60-9,70 |
| 7010528032 | TPAM-14.0-CZ | | 14 | 7,00 | 0,35±0,10 | 0,70±0,10 | 7,70-11,30 |
| 7010528034 | TPAM-16.0-CZ | | 16 | 8,00 | 0,35±0,10 | 0,70±0,10 | 8,80-12,90 |
| 7010528036 | TPAM-18.0-CZ | | 18 | 9,00 | 0,35±0,10 | 0,70±0,10 | 9,90-14,80 |
| 7010528038 | TPAM-20.0-CZ | | 20 | 10,00 | 0,40±0,10 | 0,83±0,10 | 11,00-16,80 |
| 7010528040 | TPAM-22.0-CZ | | 22 | 11,00 | 0,40±0,12 | 0,83±0,15 | 12,10-18,40 |
| 7010528042 | TPAM-25.0-CZ | | 25 | 12,50 | 0,45±0,12 | 0,90±0,15 | 13,80-20,40 |
| 7010528044 | TPAM-30.0-CZ | | 30 | 15,00 | 0,45±0,12 | 1,00±0,15 | 16,50-24,00 |
| 7010528046 | TPAM-35.0-CZ | | 35 | 17,50 | 0,45±0,12 | 1,00±0,15 | 19,30-28,00 |
| 7010528048 | TPAM-40.0-CZ | | 40 | 20,00 | 0,50±0,12 | 1,00±0,15 | 22,00-32,00 |
| 7010528050 | TPAM-45.0-CZ | | 45 | 22,50 | 0,50±0,15 | 1,00±0,20 | 24,80-36,00 |
| 7010528052 | TPAM-50.0-CZ | | 50 | 25,00 | 0,50±0,15 | 1,10±0,20 | 27,50-40,00 |
| 7010528054 | TPAM-60.0-CZ | | 60 | 30,00 | 0,60±0,20 | 1,30±0,20 | 33,00-48,00 |
| 7010528056 | TPAM-80.0-CZ | | 80 | 40,00 | 0,60±0,20 | 1,46±0,20 | 44,00-64,00 |
| 7010528058 | TPAM-100.0-CZ | | 100 | 50,00 | 0,65±0,20 | 1,46±0,20 | 55,00-80,00 |



Tubo de Poliolefina em Tubo de Metro

Gama de poliolefinas com excelentes propriedades mecânicas e físicas com retração 2:1. É bastante flexível e retardante à chama. Quando aplicado, tem a capacidade de proteger contra a corrosão, assegura um bom isolamento eléctrico e melhora a estética.

Certificados disponíveis



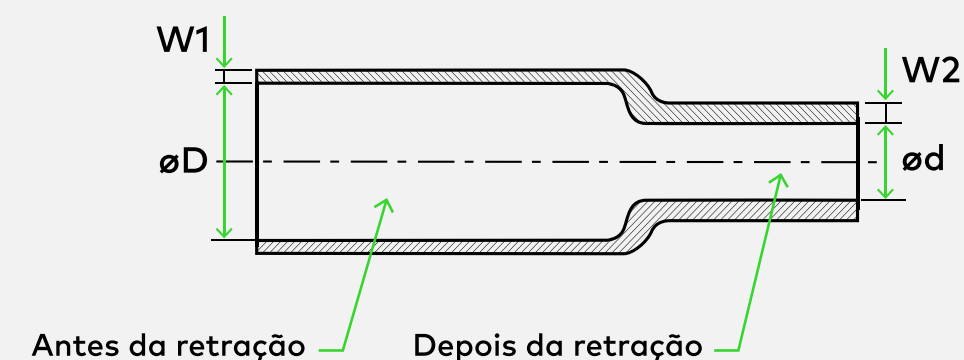
| CÓDIGO | REFERÊNCIA | COR | Ø D MIN. ANTES RET. (mm) | Ø d MÁX APÓS RET. (mm) | W1 ESPESSURA MIN. ANTES RET. (mm) | W2 ESPESSURA MÁX APÓS RET. (mm) | Ø RECOMENDADO MIN - MÁX (mm) |
|------------|---------------|----------|--------------------------|------------------------|-----------------------------------|---------------------------------|------------------------------|
| 7010529002 | TPAM-1.0-CA | | 1 | 0,65 | 0,20±0,05 | 0,36±0,10 | 0,75-1,00 |
| 7010529004 | TPAM-1.5-CA | | 1,5 | 0,85 | 0,20±0,05 | 0,36±0,10 | 0,95-1,40 |
| 7010529006 | TPAM-2.0-CA | | 2 | 1,00 | 0,20±0,05 | 0,45±0,10 | 1,10-1,80 |
| 7010529008 | TPAM-2.5-CA | | 2,5 | 1,30 | 0,20±0,05 | 0,45±0,10 | 1,38-2,20 |
| 7010529010 | TPAM-3.0-CA | | 3 | 1,50 | 0,23±0,05 | 0,45±0,10 | 1,70-2,60 |
| 7010529012 | TPAM-3.5-CA | | 3,5 | 1,80 | 0,23±0,05 | 0,45±0,10 | 1,95-2,00 |
| 7010529014 | TPAM-4.0-CA | | 4 | 2,00 | 0,25±0,05 | 0,45±0,10 | 2,20-3,40 |
| 7010529016 | TPAM-4.5-CA | | 4,5 | 2,30 | 0,28±0,05 | 0,56±0,10 | 2,50-3,80 |
| 7010529018 | TPAM-5.0-CA | | 5 | 2,50 | 0,28±0,05 | 0,56±0,10 | 2,80-4,20 |
| 7010529020 | TPAM-6.0-CA | | 6 | 3,00 | 0,28±0,05 | 0,56±0,10 | 3,30-5,00 |
| 7010529022 | TPAM-7.0-CA | | 7 | 3,50 | 0,30±0,05 | 0,56±0,10 | 3,90-5,70 |
| 7010529024 | TPAM-8.0-CA | | 8 | 4,00 | 0,30±0,08 | 0,56±0,10 | 4,40-6,50 |
| 7010529026 | TPAM-9.0-CA | | 9 | 4,50 | 0,30±0,08 | 0,56±0,10 | 5,00-7,30 |
| 7010529028 | TPAM-10.0-CA | | 10 | 5,00 | 0,30±0,08 | 0,56±0,10 | 5,50-8,10 |
| 7010529030 | TPAM-12.0-CA | Castanho | 12 | 6,00 | 0,30±0,08 | 0,56±0,10 | 6,60-9,70 |
| 7010529032 | TPAM-14.0-CA | | 14 | 7,00 | 0,35±0,10 | 0,70±0,10 | 7,70-11,30 |
| 7010529034 | TPAM-16.0-CA | | 16 | 8,00 | 0,35±0,10 | 0,70±0,10 | 8,80-12,90 |
| 7010529036 | TPAM-18.0-CA | | 18 | 9,00 | 0,35±0,10 | 0,70±0,10 | 9,90-14,80 |
| 7010529038 | TPAM-20.0-CA | | 20 | 10,00 | 0,40±0,10 | 0,83±0,10 | 11,00-16,80 |
| 7010529040 | TPAM-22.0-CA | | 22 | 11,00 | 0,40±0,12 | 0,83±0,15 | 12,10-18,40 |
| 7010529042 | TPAM-25.0-CA | | 25 | 12,50 | 0,45±0,12 | 0,90±0,15 | 13,80-20,40 |
| 7010529044 | TPAM-30.0-CA | | 30 | 15,00 | 0,45±0,12 | 1,00±0,15 | 16,50-24,00 |
| 7010529046 | TPAM-35.0-CA | | 35 | 17,50 | 0,45±0,12 | 1,00±0,15 | 19,30-28,00 |
| 7010529048 | TPAM-40.0-CA | | 40 | 20,00 | 0,50±0,12 | 1,00±0,15 | 22,00-32,00 |
| 7010529050 | TPAM-45.0-CA | | 45 | 22,50 | 0,50±0,15 | 1,00±0,20 | 24,80-36,00 |
| 7010529052 | TPAM-50.0-CA | | 50 | 25,00 | 0,50±0,15 | 1,10±0,20 | 27,50-40,00 |
| 7010529054 | TPAM-60.0-CA | | 60 | 30,00 | 0,60±0,20 | 1,30±0,20 | 33,00-48,00 |
| 7010529056 | TPAM-80.0-CA | | 80 | 40,00 | 0,60±0,20 | 1,46±0,20 | 44,00-64,00 |
| 7010529058 | TPAM-100.0-CA | | 100 | 50,00 | 0,65±0,20 | 1,46±0,20 | 55,00-80,00 |



Tubo de Poliolefina em Tubo de Metro

Gama de poliolefinas com excelentes propriedades mecânicas e físicas com retração 2:1. É bastante flexível e retardante à chama. Quando aplicado, tem a capacidade de proteger contra a corrosão, assegura um bom isolamento eléctrico e melhora a estética.

Certificados disponíveis

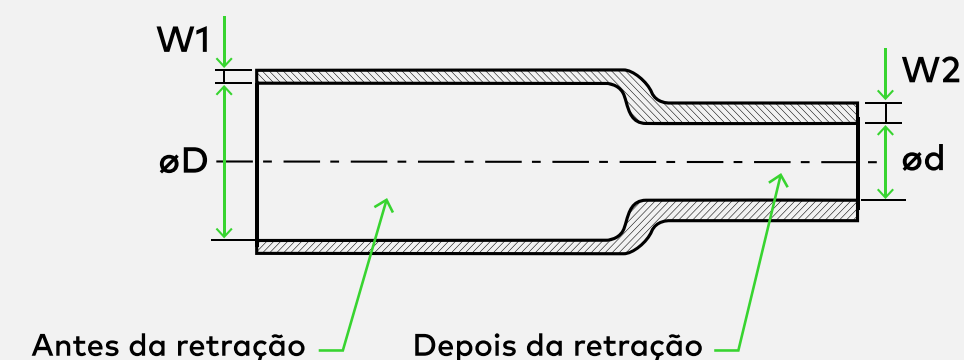


| CÓDIGO | REFERÊNCIA | COR | Ø D MIN. ANTES RET. (mm) | Ø d MÁX APÓS RET. (mm) | W1 ESPESSURA MIN. ANTES RET. (mm) | W2 ESPESSURA MÁX APÓS RET. (mm) | Ø RECOMENDADO MIN - MÁX (mm) |
|------------|----------------|-------------------|--------------------------|------------------------|-----------------------------------|---------------------------------|------------------------------|
| 7010530002 | TPAM-1.0-V/A | Verde/ Amarelo | 1 | 0,65 | 0,20±0,05 | 0,36±0,10 | 0,75-1,00 |
| 7010530004 | TPAM-1.5-V/A | | 1,5 | 0,85 | 0,20±0,05 | 0,36±0,10 | 0,95-1,40 |
| 7010530006 | TPAM-2.0-V/A | | 2 | 1,00 | 0,20±0,05 | 0,45±0,10 | 1,10-1,80 |
| 7010530008 | TPAM-2.5-V/A | | 2,5 | 1,30 | 0,20±0,05 | 0,45±0,10 | 1,38-2,20 |
| 7010530010 | TPAM-3.0-V/A | | 3 | 1,50 | 0,23±0,05 | 0,45±0,10 | 1,70-2,60 |
| 7010530012 | TPAM-3.5-V/A | | 3,5 | 1,80 | 0,23±0,05 | 0,45±0,10 | 1,95-2,00 |
| 7010530014 | TPAM-4.0-V/A | | 4 | 2,00 | 0,25±0,05 | 0,45±0,10 | 2,20-3,40 |
| 7010530016 | TPAM-4.5-V/A | | 4,5 | 2,30 | 0,28±0,05 | 0,56±0,10 | 2,50-3,80 |
| 7010530018 | TPAM-5.0-V/A | | 5 | 2,50 | 0,28±0,05 | 0,56±0,10 | 2,80-4,20 |
| 7010530020 | TPAM-6.0-V/A | | 6 | 3,00 | 0,28±0,05 | 0,56±0,10 | 3,30-5,00 |
| 7010530022 | TPAM-7.0-V/A | | 7 | 3,50 | 0,30±0,05 | 0,56±0,10 | 3,90-5,70 |
| 7010530024 | TPAM-8.0-V/A | | 8 | 4,00 | 0,30±0,08 | 0,56±0,10 | 4,40-6,50 |
| 7010530026 | TPAM-9.0-V/A | | 9 | 4,50 | 0,30±0,08 | 0,56±0,10 | 5,00-7,30 |
| 7010530028 | TPAM-10.0-V/A | | 10 | 5,00 | 0,30±0,08 | 0,56±0,10 | 5,50-8,10 |
| 7010530030 | TPAM-12.0-V/A | | 12 | 6,00 | 0,30±0,08 | 0,56±0,10 | 6,60-9,70 |
| 7010530032 | TPAM-14.0-V/A | | 14 | 7,00 | 0,35±0,10 | 0,70±0,10 | 7,70-11,30 |
| 7010530034 | TPAM-16.0-V/A | | 16 | 8,00 | 0,35±0,10 | 0,70±0,10 | 8,80-12,90 |
| 7010530036 | TPAM-18.0-V/A | | 18 | 9,00 | 0,35±0,10 | 0,70±0,10 | 9,90-14,80 |
| 7010530038 | TPAM-20.0-V/A | | 20 | 10,00 | 0,40±0,10 | 0,83±0,10 | 11,00-16,80 |
| 7010530040 | TPAM-22.0-V/A | | 22 | 11,00 | 0,40±0,12 | 0,83±0,15 | 12,10-18,40 |
| 7010530042 | TPAM-25.0-V/A | 25 | 12,50 | 0,45±0,12 | 0,90±0,15 | 13,80-20,40 | |
| 7010530044 | TPAM-30.0-V/A | 30 | 15,00 | 0,45±0,12 | 1,00±0,15 | 16,50-24,00 | |
| 7010530046 | TPAM-35.0-V/A | 35 | 17,50 | 0,45±0,12 | 1,00±0,15 | 19,30-28,00 | |
| 7010530048 | TPAM-40.0-V/A | 40 | 20,00 | 0,50±0,12 | 1,00±0,15 | 22,00-32,00 | |
| 7010530050 | TPAM-45.0-V/A | 45 | 22,50 | 0,50±0,15 | 1,00±0,20 | 24,80-36,00 | |
| 7010530052 | TPAM-50.0-V/A | 50 | 25,00 | 0,50±0,15 | 1,10±0,20 | 27,50-40,00 | |
| 7010530054 | TPAM-60.0-V/A | 60 | 30,00 | 0,60±0,20 | 1,30±0,20 | 33,00-48,00 | |
| 7010530056 | TPAM-80.0-V/A | 80 | 40,00 | 0,60±0,20 | 1,46±0,20 | 44,00-64,00 | |
| 7010530058 | TPAM-100.0-V/A | 100 | 50,00 | 0,65±0,20 | 1,46±0,20 | 55,00-80,00 | |

Tubo de Poliolefina em Caixa

Gama de poliolefinas com excelentes propriedades mecânicas e físicas com retração 2:1. É bastante flexível e retardante à chama. Quando aplicado, tem a capacidade de proteger contra a corrosão, assegura um bom isolamento eléctrico e melhora a estética.

Certificados disponíveis

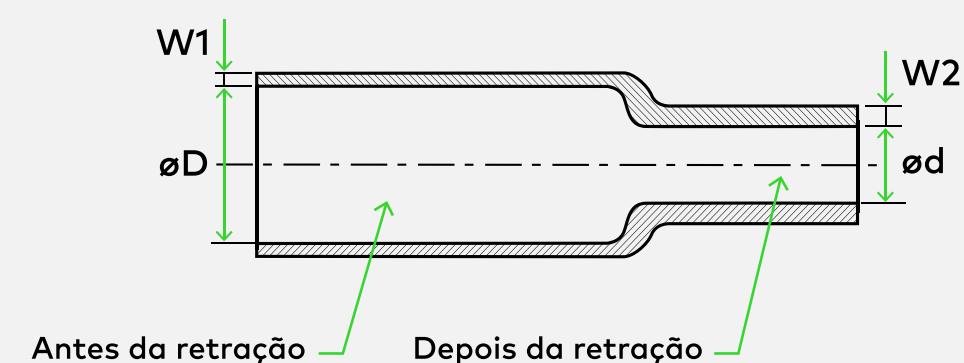


| CÓDIGO | REFERÊNCIA | METRAGEM/CAIXA (m) | COR | $\varnothing D$ MIN. ANTES RET. (mm) | $\varnothing d$ MÁX APÓS RET. (mm) | W1 ESPESSURA MIN. ANTES RET. (mm) | W2 ESPESSURA MÁX APÓS RET. (mm) | \varnothing RECOMENDADO MIN - MÁX (mm) | |
|------------|--------------|--------------------|------------|--------------------------------------|------------------------------------|-----------------------------------|---------------------------------|--|-----------|
| 7010531002 | TPAC-1.0-PT | 20 | Preto ● | 1 | 0,65 | 0,20±0,05 | 0,36±0,10 | 0,75-1,00 | |
| 7010531004 | TPAC-1.5-PT | 20 | | 1,5 | 0,85 | 0,20±0,05 | 0,36±0,10 | 0,95-1,40 | |
| 7010531006 | TPAC-2.0-PT | 15 | | 2 | 1,00 | 0,20±0,05 | 0,45±0,10 | 1,10-1,80 | |
| 7010531008 | TPAC-3.0-PT | 15 | | 3 | 1,50 | 0,23±0,05 | 0,45±0,10 | 1,70-2,60 | |
| 7010531010 | TPAC-4.5-PT | 12 | | 4,5 | 2,30 | 0,28±0,05 | 0,56±0,10 | 2,50-3,80 | |
| 7010531012 | TPAC-6.0-PT | 12 | | 6 | 3,00 | 0,28±0,05 | 0,56±0,10 | 3,30-5,00 | |
| 7010531014 | TPAC-9.0-PT | 8 | | 9 | 4,50 | 0,30±0,08 | 0,56±0,10 | 5,00-7,30 | |
| 7010531016 | TPAC-12.0-PT | 8 | | 12 | 6,00 | 0,30±0,08 | 0,56±0,10 | 6,60-9,70 | |
| 7010531018 | TPAC-16.0-PT | 8 | | 16 | 8,00 | 0,35±0,10 | 0,70±0,10 | 8,80-12,90 | |
| 7010531020 | TPAC-18.0-PT | 5 | | 18 | 9,00 | 0,35±0,10 | 0,70±0,10 | 9,90-14,80 | |
| 7010531022 | TPAC-25.0-PT | 5 | | 25 | 12,50 | 0,45±0,12 | 0,90±0,15 | 13,80-20,40 | |
| 7010532002 | TPAC-1.0-BR | 20 | | Branco ○ | 1 | 0,65 | 0,20±0,05 | 0,36±0,10 | 0,75-1,00 |
| 7010532004 | TPAC-1.5-BR | 20 | | | 1,5 | 0,85 | 0,20±0,05 | 0,36±0,10 | 0,95-1,40 |
| 7010532006 | TPAC-2.0-BR | 15 | | | 2 | 1,00 | 0,20±0,05 | 0,45±0,10 | 1,10-1,80 |
| 7010532008 | TPAC-3.0-BR | 15 | 3 | | 1,50 | 0,23±0,05 | 0,45±0,10 | 1,70-2,60 | |
| 7010532010 | TPAC-4.5-BR | 12 | 4,5 | | 2,30 | 0,28±0,05 | 0,56±0,10 | 2,50-3,80 | |
| 7010532012 | TPAC-6.0-BR | 12 | 6 | | 3,00 | 0,28±0,05 | 0,56±0,10 | 3,30-5,00 | |
| 7010532014 | TPAC-9.0-BR | 8 | 9 | | 4,50 | 0,30±0,08 | 0,56±0,10 | 5,00-7,30 | |
| 7010532016 | TPAC-12.0-BR | 8 | 12 | | 6,00 | 0,30±0,08 | 0,56±0,10 | 6,60-9,70 | |
| 7010532018 | TPAC-16.0-BR | 8 | 16 | | 8,00 | 0,35±0,10 | 0,70±0,10 | 8,80-12,90 | |
| 7010532020 | TPAC-18.0-BR | 5 | 18 | | 9,00 | 0,35±0,10 | 0,70±0,10 | 9,90-14,80 | |
| 7010532022 | TPAC-25.0-BR | 5 | 25 | | 12,50 | 0,45±0,12 | 0,90±0,15 | 13,80-20,40 | |
| 7010533002 | TPAC-1.0-VM | 20 | Vermelho ● | | 1 | 0,65 | 0,20±0,05 | 0,36±0,10 | 0,75-1,00 |
| 7010533004 | TPAC-1.5-VM | 20 | | | 1,5 | 0,85 | 0,20±0,05 | 0,36±0,10 | 0,95-1,40 |
| 7010533006 | TPAC-2.0-VM | 15 | | | 2 | 1,00 | 0,20±0,05 | 0,45±0,10 | 1,10-1,80 |
| 7010533008 | TPAC-3.0-VM | 15 | | 3 | 1,50 | 0,23±0,05 | 0,45±0,10 | 1,70-2,60 | |
| 7010533010 | TPAC-4.5-VM | 12 | | 4,5 | 2,30 | 0,28±0,05 | 0,56±0,10 | 2,50-3,80 | |
| 7010533012 | TPAC-6.0-VM | 12 | | 6 | 3,00 | 0,28±0,05 | 0,56±0,10 | 3,30-5,00 | |
| 7010533014 | TPAC-9.0-VM | 8 | | 9 | 4,50 | 0,30±0,08 | 0,56±0,10 | 5,00-7,30 | |
| 7010533016 | TPAC-12.0-VM | 8 | | 12 | 6,00 | 0,30±0,08 | 0,56±0,10 | 6,60-9,70 | |
| 7010533018 | TPAC-16.0-VM | 8 | | 16 | 8,00 | 0,35±0,10 | 0,70±0,10 | 8,80-12,90 | |
| 7010533020 | TPAC-18.0-VM | 5 | | 18 | 9,00 | 0,35±0,10 | 0,70±0,10 | 9,90-14,80 | |
| 7010533022 | TPAC-25.0-VM | 5 | 25 | 12,50 | 0,45±0,12 | 0,90±0,15 | 13,80-20,40 | | |

Tubo de Poliolefina em Caixa

Gama de poliolefinas com excelentes propriedades mecânicas e físicas com retração 2:1. É bastante flexível e retardante à chama. Quando aplicado, tem a capacidade de proteger contra a corrosão, assegura um bom isolamento eléctrico e melhora a estética.

Certificados disponíveis

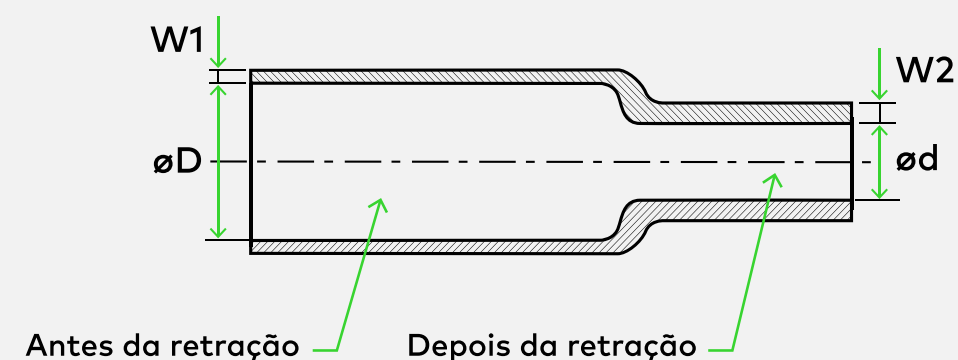


| CÓDIGO | REFERÊNCIA | METRAGEM/CAIXA (m) | COR | Ø D MIN. ANTES RET. (mm) | Ø d MÁX APÓS RET. (mm) | W1 ESPESSURA MIN. ANTES RET. (mm) | W2 ESPESSURA MÁX APÓS RET. (mm) | Ø RECOMENDADO MIN - MÁX (mm) | |
|------------|--------------|--------------------|---------|--------------------------|------------------------|-----------------------------------|---------------------------------|------------------------------|-----------|
| 7010534002 | TPAC-1.0-AM | 20 | Amarelo | 1 | 0,65 | 0,20±0,05 | 0,36±0,10 | 0,75-1,00 | |
| 7010534004 | TPAC-1.5-AM | 20 | | 1,5 | 0,85 | 0,20±0,05 | 0,36±0,10 | 0,95-1,40 | |
| 7010534006 | TPAC-2.0-AM | 15 | | 2 | 1,00 | 0,20±0,05 | 0,45±0,10 | 1,10-1,80 | |
| 7010534008 | TPAC-3.0-AM | 15 | | 3 | 1,50 | 0,23±0,05 | 0,45±0,10 | 1,70-2,60 | |
| 7010534010 | TPAC-4.5-AM | 12 | | 4,5 | 2,30 | 0,28±0,05 | 0,56±0,10 | 2,50-3,80 | |
| 7010534012 | TPAC-6.0-AM | 12 | | 6 | 3,00 | 0,28±0,05 | 0,56±0,10 | 3,30-5,00 | |
| 7010534014 | TPAC-9.0-AM | 8 | | 9 | 4,50 | 0,30±0,08 | 0,56±0,10 | 5,00-7,30 | |
| 7010534016 | TPAC-12.0-AM | 8 | | 12 | 6,00 | 0,30±0,08 | 0,56±0,10 | 6,60-9,70 | |
| 7010534018 | TPAC-16.0-AM | 8 | | 16 | 8,00 | 0,35±0,10 | 0,70±0,10 | 8,80-12,90 | |
| 7010534020 | TPAC-18.0-AM | 5 | | 18 | 9,00 | 0,35±0,10 | 0,70±0,10 | 9,90-14,80 | |
| 7010534022 | TPAC-25.0-AM | 5 | | 25 | 12,50 | 0,45±0,12 | 0,90±0,15 | 13,80-20,40 | |
| 7010535002 | TPAC-1.0-AZ | 20 | | Azul | 1 | 0,65 | 0,20±0,05 | 0,36±0,10 | 0,75-1,00 |
| 7010535004 | TPAC-1.5-AZ | 20 | | | 1,5 | 0,85 | 0,20±0,05 | 0,36±0,10 | 0,95-1,40 |
| 7010535006 | TPAC-2.0-AZ | 15 | | | 2 | 1,00 | 0,20±0,05 | 0,45±0,10 | 1,10-1,80 |
| 7010535008 | TPAC-3.0-AZ | 15 | 3 | | 1,50 | 0,23±0,05 | 0,45±0,10 | 1,70-2,60 | |
| 7010535010 | TPAC-4.5-AZ | 12 | 4,5 | | 2,30 | 0,28±0,05 | 0,56±0,10 | 2,50-3,80 | |
| 7010535012 | TPAC-6.0-AZ | 12 | 6 | | 3,00 | 0,28±0,05 | 0,56±0,10 | 3,30-5,00 | |
| 7010535014 | TPAC-9.0-AZ | 8 | 9 | | 4,50 | 0,30±0,08 | 0,56±0,10 | 5,00-7,30 | |
| 7010535016 | TPAC-12.0-AZ | 8 | 12 | | 6,00 | 0,30±0,08 | 0,56±0,10 | 6,60-9,70 | |
| 7010535018 | TPAC-16.0-AZ | 8 | 16 | | 8,00 | 0,35±0,10 | 0,70±0,10 | 8,80-12,90 | |
| 7010535020 | TPAC-18.0-AZ | 5 | 18 | | 9,00 | 0,35±0,10 | 0,70±0,10 | 9,90-14,80 | |
| 7010535022 | TPAC-25.0-AZ | 5 | 25 | | 12,50 | 0,45±0,12 | 0,90±0,15 | 13,80-20,40 | |
| 7010536002 | TPAC-1.0-VE | 20 | Verde | | 1 | 0,65 | 0,20±0,05 | 0,36±0,10 | 0,75-1,00 |
| 7010536004 | TPAC-1.5-VE | 20 | | | 1,5 | 0,85 | 0,20±0,05 | 0,36±0,10 | 0,95-1,40 |
| 7010536006 | TPAC-2.0-VE | 15 | | | 2 | 1,00 | 0,20±0,05 | 0,45±0,10 | 1,10-1,80 |
| 7010536008 | TPAC-3.0-VE | 15 | | 3 | 1,50 | 0,23±0,05 | 0,45±0,10 | 1,70-2,60 | |
| 7010536010 | TPAC-4.5-VE | 12 | | 4,5 | 2,30 | 0,28±0,05 | 0,56±0,10 | 2,50-3,80 | |
| 7010536012 | TPAC-6.0-VE | 12 | | 6 | 3,00 | 0,28±0,05 | 0,56±0,10 | 3,30-5,00 | |
| 7010536014 | TPAC-9.0-VE | 8 | | 9 | 4,50 | 0,30±0,08 | 0,56±0,10 | 5,00-7,30 | |
| 7010536016 | TPAC-12.0-VE | 8 | | 12 | 6,00 | 0,30±0,08 | 0,56±0,10 | 6,60-9,70 | |
| 7010536018 | TPAC-16.0-VE | 8 | | 16 | 8,00 | 0,35±0,10 | 0,70±0,10 | 8,80-12,90 | |
| 7010536020 | TPAC-18.0-VE | 5 | | 18 | 9,00 | 0,35±0,10 | 0,70±0,10 | 9,90-14,80 | |
| 7010536022 | TPAC-25.0-VE | 5 | | 25 | 12,50 | 0,45±0,12 | 0,90±0,15 | 13,80-20,40 | |

Tubo de Poliolefina em Caixa

Gama de poliolefinas com excelentes propriedades mecânicas e físicas com retração 2:1. É bastante flexível e retardante à chama. Quando aplicado, tem a capacidade de proteger contra a corrosão, assegura um bom isolamento eléctrico e melhora a estética.

Certificados disponíveis

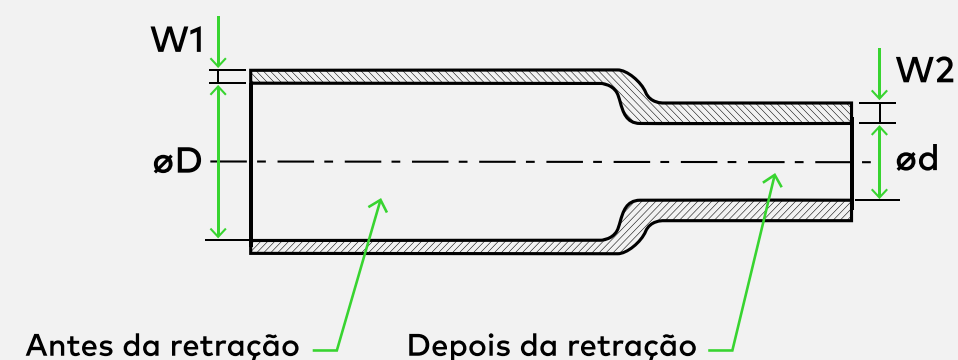


| CÓDIGO | REFERÊNCIA | METRAGEM/CAIXA (m) | COR | $\varnothing D$ MIN. ANTES RET. (mm) | $\varnothing d$ MÁX APÓS RET. (mm) | W1 ESPESSURA MIN. ANTES RET. (mm) | W2 ESPESSURA MÁX APÓS RET. (mm) | \varnothing RECOMENDADO MIN - MÁX (mm) |
|------------|--------------|--------------------|--------------|--------------------------------------|------------------------------------|-----------------------------------|---------------------------------|--|
| 7010537002 | TPAC-1.0-TR | 20 | Transparente | 1 | 0,65 | 0,20±0,05 | 0,36±0,10 | 0,75-1,00 |
| 7010537004 | TPAC-1.5-TR | 20 | | 1,5 | 0,85 | 0,20±0,05 | 0,36±0,10 | 0,95-1,40 |
| 7010537006 | TPAC-2.0-TR | 15 | | 2 | 1,00 | 0,20±0,05 | 0,45±0,10 | 1,10-1,80 |
| 7010537008 | TPAC-3.0-TR | 15 | | 3 | 1,50 | 0,23±0,05 | 0,45±0,10 | 1,70-2,60 |
| 7010537010 | TPAC-4.5-TR | 12 | | 4,5 | 2,30 | 0,28±0,05 | 0,56±0,10 | 2,50-3,80 |
| 7010537012 | TPAC-6.0-TR | 12 | | 6 | 3,00 | 0,28±0,05 | 0,56±0,10 | 3,30-5,00 |
| 7010537014 | TPAC-9.0-TR | 8 | | 9 | 4,50 | 0,30±0,08 | 0,56±0,10 | 5,00-7,30 |
| 7010537016 | TPAC-12.0-TR | 8 | | 12 | 6,00 | 0,30±0,08 | 0,56±0,10 | 6,60-9,70 |
| 7010537018 | TPAC-16.0-TR | 8 | | 16 | 8,00 | 0,35±0,10 | 0,70±0,10 | 8,80-12,90 |
| 7010537020 | TPAC-18.0-TR | 5 | | 18 | 9,00 | 0,35±0,10 | 0,70±0,10 | 9,90-14,80 |
| 7010537022 | TPAC-25.0-TR | 5 | | 25 | 12,50 | 0,45±0,12 | 0,90±0,15 | 13,80-20,40 |
| 7010538002 | TPAC-1.0-CZ | 20 | | Cinzento | 1 | 0,65 | 0,20±0,05 | 0,36±0,10 |
| 7010538004 | TPAC-1.5-CZ | 20 | 1,5 | | 0,85 | 0,20±0,05 | 0,36±0,10 | 0,95-1,40 |
| 7010538006 | TPAC-2.0-CZ | 15 | 2 | | 1,00 | 0,20±0,05 | 0,45±0,10 | 1,10-1,80 |
| 7010538008 | TPAC-3.0-CZ | 15 | 3 | | 1,50 | 0,23±0,05 | 0,45±0,10 | 1,70-2,60 |
| 7010538010 | TPAC-4.5-CZ | 12 | 4,5 | | 2,30 | 0,28±0,05 | 0,56±0,10 | 2,50-3,80 |
| 7010538012 | TPAC-6.0-CZ | 12 | 6 | | 3,00 | 0,28±0,05 | 0,56±0,10 | 3,30-5,00 |
| 7010538014 | TPAC-9.0-CZ | 8 | 9 | | 4,50 | 0,30±0,08 | 0,56±0,10 | 5,00-7,30 |
| 7010538016 | TPAC-12.0-CZ | 8 | 12 | | 6,00 | 0,30±0,08 | 0,56±0,10 | 6,60-9,70 |
| 7010538018 | TPAC-16.0-CZ | 8 | 16 | | 8,00 | 0,35±0,10 | 0,70±0,10 | 8,80-12,90 |
| 7010538020 | TPAC-18.0-CZ | 5 | 18 | | 9,00 | 0,35±0,10 | 0,70±0,10 | 9,90-14,80 |
| 7010538022 | TPAC-25.0-CZ | 5 | 25 | | 12,50 | 0,45±0,12 | 0,90±0,15 | 13,80-20,40 |

Tubo de Poliolefina em Caixa

Gama de poliolefinas com excelentes propriedades mecânicas e físicas com retração 2:1. É bastante flexível e retardante à chama. Quando aplicado, tem a capacidade de proteger contra a corrosão, assegura um bom isolamento eléctrico e melhora a estética.

Certificados disponíveis

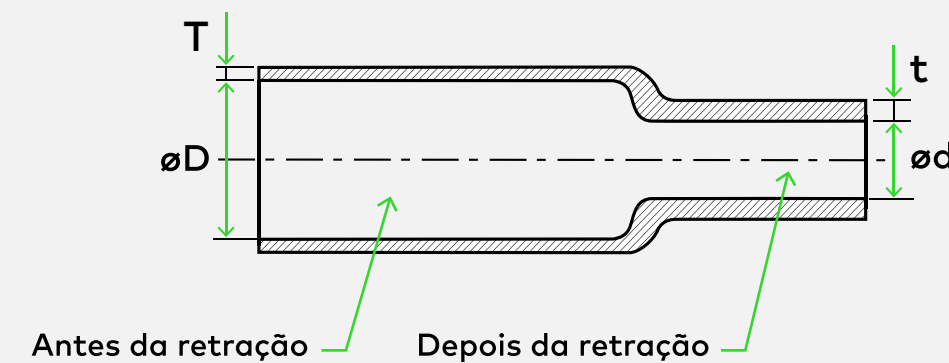


| CÓDIGO | REFERÊNCIA | METRAGEM/CAIXA (m) | COR | Ø D MIN. ANTES RET. (mm) | Ø d MÁX APÓS RET. (mm) | W1 ESPESSURA MIN. ANTES RET. (mm) | W2 ESPESSURA MÁX APÓS RET. (mm) | Ø RECOMENDADO MIN - MÁX (mm) |
|------------|---------------|--------------------|----------|--------------------------|------------------------|-----------------------------------|---------------------------------|------------------------------|
| 7010539002 | TPAC-1.0-CA | 20 | Castanho | 1 | 0,65 | 0,20±0,05 | 0,36±0,10 | 0,75-1,00 |
| 7010539004 | TPAC-1.5-CA | 20 | | 1,5 | 0,85 | 0,20±0,05 | 0,36±0,10 | 0,95-1,40 |
| 7010539006 | TPAC-2.0-CA | 15 | | 2 | 1,00 | 0,20±0,05 | 0,45±0,10 | 1,10-1,80 |
| 7010539008 | TPAC-3.0-CA | 15 | | 3 | 1,50 | 0,23±0,05 | 0,45±0,10 | 1,70-2,60 |
| 7010539010 | TPAC-4.5-CA | 12 | | 4,5 | 2,30 | 0,28±0,05 | 0,56±0,10 | 2,50-3,80 |
| 7010539012 | TPAC-6.0-CA | 12 | | 6 | 3,00 | 0,28±0,05 | 0,56±0,10 | 3,30-5,00 |
| 7010539014 | TPAC-9.0-CA | 8 | | 9 | 4,50 | 0,30±0,08 | 0,56±0,10 | 5,00-7,30 |
| 7010539016 | TPAC-12.0-CA | 8 | | 12 | 6,00 | 0,30±0,08 | 0,56±0,10 | 6,60-9,70 |
| 7010539018 | TPAC-16.0-CA | 8 | | 16 | 8,00 | 0,35±0,10 | 0,70±0,10 | 8,80-12,90 |
| 7010539020 | TPAC-18.0-CA | 5 | | 18 | 9,00 | 0,35±0,10 | 0,70±0,10 | 9,90-14,80 |
| 7010539022 | TPAC-25.0-CA | 5 | | 25 | 12,50 | 0,45±0,12 | 0,90±0,15 | 13,80-20,40 |
| 7010540002 | TPAC-1.0-V/A | 20 | | Verde/ Amarelo | 1 | 0,65 | 0,20±0,05 | 0,36±0,10 |
| 7010540004 | TPAC-1.5-V/A | 20 | 1,5 | | 0,85 | 0,20±0,05 | 0,36±0,10 | 0,95-1,40 |
| 7010540006 | TPAC-2.0-V/A | 15 | 2 | | 1,00 | 0,20±0,05 | 0,45±0,10 | 1,10-1,80 |
| 7010540008 | TPAC-3.0-V/A | 15 | 3 | | 1,50 | 0,23±0,05 | 0,45±0,10 | 1,70-2,60 |
| 7010540010 | TPAC-4.5-V/A | 12 | 4,5 | | 2,30 | 0,28±0,05 | 0,56±0,10 | 2,50-3,80 |
| 7010540012 | TPAC-6.0-V/A | 12 | 6 | | 3,00 | 0,28±0,05 | 0,56±0,10 | 3,30-5,00 |
| 7010540014 | TPAC-9.0-V/A | 8 | 9 | | 4,50 | 0,30±0,08 | 0,56±0,10 | 5,00-7,30 |
| 7010540016 | TPAC-12.0-V/A | 8 | 12 | | 6,00 | 0,30±0,08 | 0,56±0,10 | 6,60-9,70 |
| 7010540018 | TPAC-16.0-V/A | 8 | 16 | | 8,00 | 0,35±0,10 | 0,70±0,10 | 8,80-12,90 |
| 7010540020 | TPAC-18.0-V/A | 5 | 18 | | 9,00 | 0,35±0,10 | 0,70±0,10 | 9,90-14,80 |
| 7010540022 | TPAC-25.0-V/A | 5 | 25 | | 12,50 | 0,45±0,12 | 0,90±0,15 | 13,80-20,40 |

Tubo Termorretrátil Média Tensão 24kV

Na gama de tubos termorretráteis para média tensão dispomos de medidas que vão de 15-6 a 230-115. Tubos com excelentes propriedades mecânicas que lhe conferem uma ótima resistência e capacidade de isolamento. Este produto é ideal para isolamentos de barramentos de média tensão, terminações e uniões de cabos até 24kV.

Certificados disponíveis

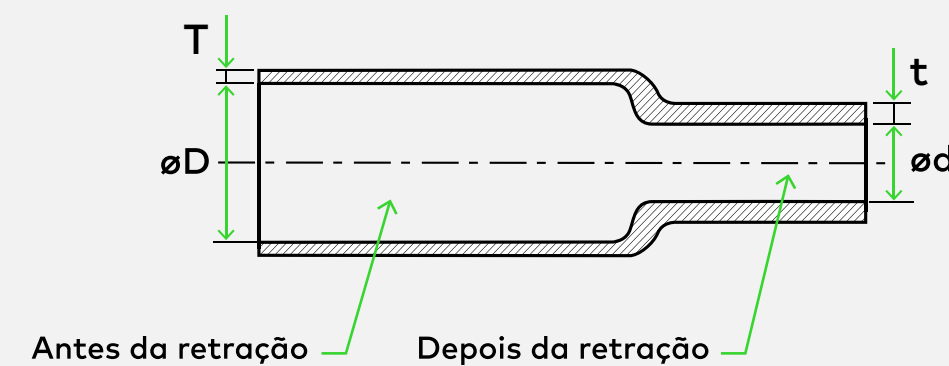


| CÓDIGO | REFERÊNCIA | DØ ANTES DA RET. (mm) | dØ APÓS RET. (mm) | T ESPESSURA ANTES DA RET. (mm) | t ESPESSURA MÁX. APÓS RET. (mm) |
|------------|---------------------|-----------------------------|-------------------------|--------------------------------------|---------------------------------------|
| 7010601015 | TTMTAB24-15-6-VM | 15,00 | 6,00 | 1,10±0,40 | 1,90±0,30 |
| 7010601020 | TTMTAB24-20-8-VM | 20,00 | 8,00 | 1,10±0,40 | 2,20±0,30 |
| 7010601025 | TTMTAB24-25-10-VM | 25,00 | 10,00 | 1,10±0,40 | 2,20±0,30 |
| 7010601030 | TTMTAB24-30-12-VM | 30,00 | 12,00 | 1,10±0,40 | 2,20±0,30 |
| 7010601040 | TTMTAB24-40-16-VM | 40,00 | 16,00 | 1,10±0,40 | 2,35±0,40 |
| 7010601050 | TTMTAB24-50-20-VM | 50,00 | 20,00 | 1,10±0,40 | 2,35±0,40 |
| 7010601060 | TTMTAB24-60-24-VM | 60,00 | 24,00 | 1,10±0,40 | 2,35±0,40 |
| 7010601065 | TTMTAB24-65-26-VM | 65,00 | 26,00 | 1,10±0,40 | 2,35±0,40 |
| 7010601075 | TTMTAB24-75-30-VM | 75,00 | 30,00 | 1,10±0,40 | 2,35±0,40 |
| 7010601080 | TTMTAB24-80-32-VM | 80,00 | 32,00 | 1,10±0,40 | 2,35±0,40 |
| 7010601085 | TTMTAB24-85-34-VM | 85,00 | 34,00 | 1,10±0,40 | 2,35±0,40 |
| 7010601100 | TTMTAB24-100-40-VM | 100,00 | 40,00 | 1,10±0,40 | 2,35±0,40 |
| 7010601120 | TTMTAB24-120-50-VM | 120,00 | 50,00 | 1,20±0,40 | 2,80±0,40 |
| 7010601150 | TTMTAB24-150-60-VM | 150,00 | 60,00 | 1,20±0,40 | 2,80±0,40 |
| 7010601180 | TTMTAB24-180-72-VM | 180,00 | 72,00 | 1,20±0,40 | 2,80±0,40 |
| 7010601210 | TTMTAB24-210-84-VM | 210,00 | 84,00 | 1,20±0,40 | 2,80±0,40 |
| 7010601230 | TTMTAB24-230-115-VM | 230,00 | 115,00 | 1,20±0,40 | 3,10±0,40 |

Tubo Termorretrátil Média Tensão 36kV

Na gama de Tubos Termorretráteis para média tensão dispomos de medidas que vão de 30-12 a 180-72 Tubos com excelentes propriedades mecânicas que lhe conferem uma ótima resistência e capacidade de isolamento. Este produto é ideal para isolamentos de barramentos de média tensão, terminações e uniões de cabos até 36kV.

Certificados disponíveis



| CÓDIGO | REFERÊNCIA | DØ ANTES DA RET. (mm) | dØ APÓS RET. (mm) | T ESPESSURA ANTES DA RET. (mm) | t ESPESSURA MÁX. APÓS RET. (mm) |
|------------|--------------------|-----------------------------|-------------------------|--------------------------------------|---------------------------------------|
| 7010602030 | TTMTAB36-30-12-VM | 30,00 | 12,00 | 1,60±0,50 | 4,00±0,40 |
| 7010602040 | TTMTAB36-40-16-VM | 40,00 | 16,00 | 1,60±0,50 | 4,00±0,40 |
| 7010602050 | TTMTAB36-50-20-VM | 50,00 | 20,00 | 1,60±0,50 | 4,00±0,40 |
| 7010602060 | TTMTAB36-60-24-VM | 60,00 | 24,00 | 1,60±0,50 | 4,00±0,40 |
| 7010602065 | TTMTAB36-65-26-VM | 65,00 | 26,00 | 1,60±0,50 | 4,00±0,40 |
| 7010602070 | TTMTAB36-70-28-VM | 70,00 | 28,00 | 1,60±0,50 | 4,00±0,40 |
| 7010602080 | TTMTAB36-80-32-VM | 80,00 | 32,00 | 1,60±0,50 | 4,00±0,40 |
| 7010602100 | TTMTAB36-100-40-VM | 100,00 | 40,00 | 1,60±0,50 | 4,00±0,40 |
| 7010602120 | TTMTAB36-120-48-VM | 120,00 | 48,00 | 1,60±0,50 | 4,00±0,40 |
| 7010602150 | TTMTAB36-150-60-VM | 150,00 | 60,00 | 1,60±0,50 | 4,00±0,40 |
| 7010602180 | TTMTAB36-180-72-VM | 180,00 | 72,00 | 1,60±0,50 | 4,00±0,40 |



Abraçadeiras

As abraçadeiras Arvi são fabricadas com matéria-prima virgem, o que confere o melhor desempenho e qualidade. Esta é uma gama que apresenta diversas soluções para as mais variadas aplicações.



Abraçadeiras

As abraçadeiras são fabricadas com matéria-prima virgem, o que confere o melhor desempenho e qualidade. Esta é uma gama que apresenta diversas soluções para as mais variadas aplicações.

WARVI

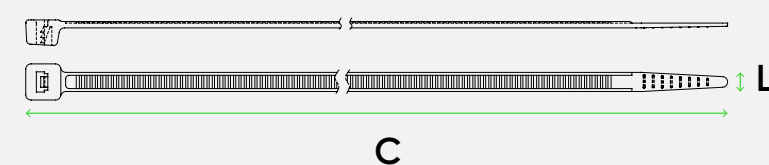
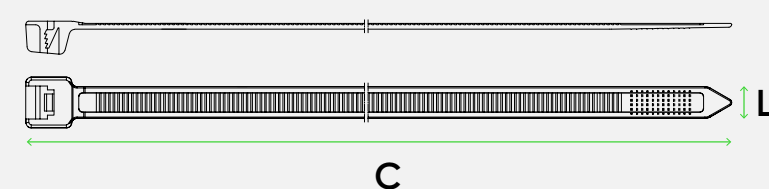
Abraçadeira de Fivela/Serrilha

As abraçadeiras da Arvi são fabricadas com a melhor qualidade e testadas ao limite sendo ideais para qualquer tipo de aplicação.

Certificados disponíveis



Características



| CÓDIGO | REFERÊNCIA | COR | L (mm) | C (mm) | Ø MÍNIMO ÚTIL (mm) | Ø MÁXIMO ÚTIL (mm) | RESISTÊNCIA À TRAÇÃO (N) |
|------------|--------------|---------|--------|--------|--------------------|--------------------|--------------------------|
| 7020112010 | PV-025-100-N | Natural | 2,5 | 100,0 | 3,0 | 20,5 | 80 |
| 7020112015 | PV-025-150-N | Natural | 2,5 | 150,0 | 3,0 | 36,5 | 80 |
| 7020112016 | PV-025-160-N | Natural | 2,5 | 160,0 | 3,0 | 39,8 | 80 |
| 7020112020 | PV-025-200-N | Natural | 2,5 | 200,0 | 3,0 | 52,5 | 80 |
| 7020112026 | PV-025-260-N | Natural | 2,5 | 260,0 | 3,0 | 73,0 | 80 |
| 7020113014 | PV-036-140-N | Natural | 3,6 | 140,0 | 3,5 | 33,0 | 180 |
| 7020113015 | PV-036-150-N | Natural | 3,6 | 150,0 | 3,5 | 36,0 | 180 |
| 7020113020 | PV-036-200-N | Natural | 3,6 | 200,0 | 3,5 | 52,5 | 180 |
| 7020113025 | PV-036-250-N | Natural | 3,6 | 250,0 | 3,5 | 68,0 | 180 |
| 7020113028 | PV-036-280-N | Natural | 3,6 | 280,0 | 3,5 | 78,0 | 180 |
| 7020113030 | PV-036-300-N | Natural | 3,6 | 300,0 | 3,5 | 84,0 | 180 |
| 7020113037 | PV-036-370-N | Natural | 3,6 | 370,0 | 3,5 | 106,0 | 180 |
| 7020114016 | PV-046-160-N | Natural | 4,6 | 160,0 | 3,5 | 36,6 | 230 |
| 7020114020 | PV-048-200-N | Natural | 4,8 | 200,0 | 3,5 | 49,5 | 230 |
| 7020114025 | PV-048-250-N | Natural | 4,8 | 250,0 | 3,5 | 65,0 | 230 |
| 7020114028 | PV-048-280-N | Natural | 4,8 | 280,0 | 3,5 | 74,8 | 230 |
| 7020114030 | PV-048-300-N | Natural | 4,8 | 300,0 | 3,5 | 81,0 | 230 |
| 7020114035 | PV-048-350-N | Natural | 4,8 | 350,0 | 3,5 | 97,0 | 230 |
| 7020114038 | PV-048-380-N | Natural | 4,8 | 380,0 | 3,5 | 106,7 | 230 |
| 7020114039 | PV-048-390-N | Natural | 4,8 | 390,0 | 3,5 | 110,0 | 230 |
| 7020114043 | PV-048-430-N | Natural | 4,8 | 430,0 | 3,5 | 122,5 | 230 |
| 7020114045 | PV-048-450-N | Natural | 4,8 | 450,0 | 3,5 | 129,0 | 230 |
| 7020114050 | PV-048-500-N | Natural | 4,8 | 500,0 | 3,5 | 145,0 | 230 |
| 7020117020 | PV-076-200-N | Natural | 7,6 | 200,0 | 8,5 | 50,9 | 540 |
| 7020117025 | PV-076-250-N | Natural | 7,6 | 250,0 | 8,5 | 66,8 | 540 |
| 7020117030 | PV-076-300-N | Natural | 7,6 | 300,0 | 8,5 | 82,8 | 540 |
| 7020112010 | PV-025-100-N | Natural | 2,5 | 100,0 | 3,0 | 20,5 | 80 |
| 7020112015 | PV-025-150-N | Natural | 2,5 | 150,0 | 3,0 | 36,5 | 80 |
| 7020112016 | PV-025-160-N | Natural | 2,5 | 160,0 | 3,0 | 39,8 | 80 |
| 7020112020 | PV-025-200-N | Natural | 2,5 | 200,0 | 3,0 | 52,5 | 80 |
| 7020112026 | PV-025-260-N | Natural | 2,5 | 260,0 | 3,0 | 73,0 | 80 |
| 7020113014 | PV-036-140-N | Natural | 3,6 | 140,0 | 3,5 | 33,0 | 180 |
| 7020113015 | PV-036-150-N | Natural | 3,6 | 150,0 | 3,5 | 36,0 | 180 |

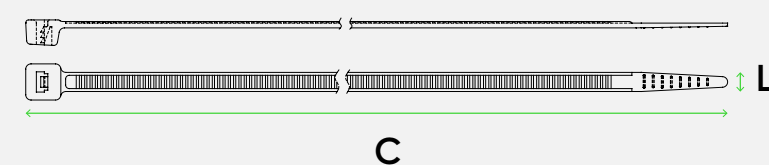
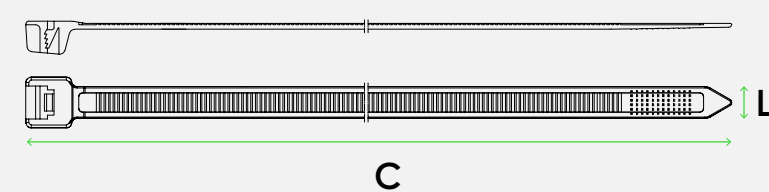
Abraçadeira de Fivela/Serrilha

As abraçadeiras da Arvi são fabricadas com a melhor qualidade e testadas ao limite sendo ideais para qualquer tipo de aplicação.

Certificados disponíveis



Características



| CÓDIGO | REFERÊNCIA | COR | L (mm) | C (mm) | Ø MÍNIMO ÚTIL (mm) | Ø MÁXIMO ÚTIL (mm) | RESISTÊNCIA À TRAÇÃO (N) |
|------------|--------------|---------|--------|--------|--------------------|--------------------|--------------------------|
| 7020113020 | PV-036-200-N | Natural | 3,6 | 200,0 | 3,5 | 52,5 | 180 |
| 7020113025 | PV-036-250-N | Natural | 3,6 | 250,0 | 3,5 | 68,0 | 180 |
| 7020113028 | PV-036-280-N | Natural | 3,6 | 280,0 | 3,5 | 78,0 | 180 |
| 7020113030 | PV-036-300-N | Natural | 3,6 | 300,0 | 3,5 | 84,0 | 180 |
| 7020113037 | PV-036-370-N | Natural | 3,6 | 370,0 | 3,5 | 106,0 | 180 |
| 7020114016 | PV-046-160-N | Natural | 4,6 | 160,0 | 3,5 | 36,6 | 230 |
| 7020114020 | PV-048-200-N | Natural | 4,8 | 200,0 | 3,5 | 49,5 | 230 |
| 7020114025 | PV-048-250-N | Natural | 4,8 | 250,0 | 3,5 | 65,0 | 230 |
| 7020114028 | PV-048-280-N | Natural | 4,8 | 280,0 | 3,5 | 74,8 | 230 |
| 7020114030 | PV-048-300-N | Natural | 4,8 | 300,0 | 3,5 | 81,0 | 230 |
| 7020114035 | PV-048-350-N | Natural | 4,8 | 350,0 | 3,5 | 97,0 | 230 |
| 7020114038 | PV-048-380-N | Natural | 4,8 | 380,0 | 3,5 | 106,7 | 230 |
| 7020114039 | PV-048-390-N | Natural | 4,8 | 390,0 | 3,5 | 110,0 | 230 |
| 7020114043 | PV-048-430-N | Natural | 4,8 | 430,0 | 3,5 | 122,5 | 230 |
| 7020114045 | PV-048-450-N | Natural | 4,8 | 450,0 | 3,5 | 129,0 | 230 |
| 7020114050 | PV-048-500-N | Natural | 4,8 | 500,0 | 3,5 | 145,0 | 230 |
| 7020117020 | PV-076-200-N | Natural | 7,6 | 200,0 | 8,5 | 50,9 | 540 |
| 7020117025 | PV-076-250-N | Natural | 7,6 | 250,0 | 8,5 | 66,8 | 540 |
| 7020117030 | PV-076-300-N | Natural | 7,6 | 300,0 | 8,5 | 82,8 | 540 |
| 7020117035 | PV-076-350-N | Natural | 7,6 | 350,0 | 8,5 | 98,5 | 540 |
| 7020117036 | PV-076-365-N | Natural | 7,6 | 365,0 | 8,5 | 103,5 | 540 |
| 7020117038 | PV-076-380-N | Natural | 7,6 | 380,0 | 8,5 | 108,0 | 540 |
| 7020117040 | PV-076-400-N | Natural | 7,6 | 400,0 | 8,5 | 114,5 | 540 |
| 7020117045 | PV-076-450-N | Natural | 7,6 | 450,0 | 8,5 | 130,5 | 540 |
| 7020117054 | PV-076-540-N | Natural | 7,6 | 540,0 | 8,5 | 159,0 | 540 |
| 7020117055 | PV-076-550-N | Natural | 7,6 | 550,0 | 8,5 | 162,5 | 540 |
| 7020117061 | PV-076-610-N | Natural | 7,6 | 610,0 | 8,5 | 181,5 | 540 |
| 7020117075 | PV-076-750-N | Natural | 7,6 | 750,0 | 8,5 | 226,0 | 540 |
| 7020119050 | PV-090-500-N | Natural | 9,0 | 500,0 | 8,5 | 146,5 | 800 |
| 7020119055 | PV-090-550-N | Natural | 9,0 | 550,0 | 8,5 | 163,5 | 800 |
| 7020119061 | PV-090-610-N | Natural | 9,0 | 610,0 | 8,5 | 181,5 | 800 |
| 7020119071 | PV-090-710-N | Natural | 9,0 | 710,0 | 8,5 | 195,0 | 800 |
| 7020119075 | PV-090-750-N | Natural | 9,0 | 750,0 | 8,5 | 205,0 | 800 |

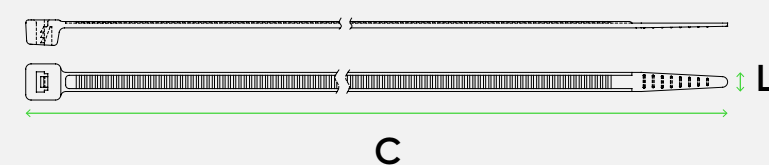
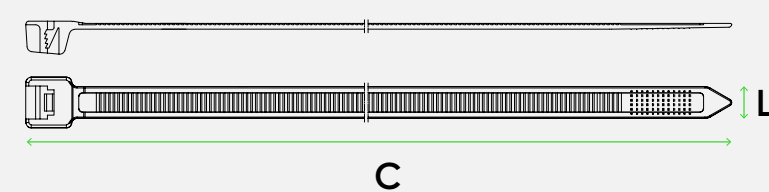
Abraçadeira de Fivela/Serrilha

As abraçadeiras da Arvi são fabricadas com a melhor qualidade e testadas ao limite sendo ideais para qualquer tipo de aplicação.

Certificados disponíveis



Características



| CÓDIGO | REFERÊNCIA | COR | L (mm) | C (mm) | Ø MÍNIMO ÚTIL (mm) | Ø MÁXIMO ÚTIL (mm) | RESISTÊNCIA À TRAÇÃO (N) |
|------------|---------------|---------|--------|--------|--------------------|--------------------|--------------------------|
| 7020119081 | PV-090-810-N | Natural | 9,0 | 810,0 | 8,5 | 245,0 | 800 |
| 7020119092 | PV-090-920-N | Natural | 9,0 | 920,0 | 8,5 | 280,0 | 800 |
| 7020119102 | PV-090-1020-N | Natural | 9,0 | 1020,0 | 8,5 | 295,0 | 800 |
| 7020119122 | PV-090-1220-N | Natural | 9,0 | 1220,0 | 78,0 | 375,5 | 800 |
| 7020119153 | PV-090-1530-N | Natural | 9,0 | 1530,0 | 160,0 | 450,0 | 800 |
| 7020122010 | PV-025-100-P | Preto | 2,5 | 100,0 | 3,0 | 20,5 | 80 |
| 7020122015 | PV-025-150-P | Preto | 2,5 | 150,0 | 3,0 | 36,5 | 80 |
| 7020122016 | PV-025-160-P | Preto | 2,5 | 160,0 | 3,0 | 39,8 | 80 |
| 7020122020 | PV-025-200-P | Preto | 2,5 | 200,0 | 3,0 | 52,5 | 80 |
| 7020122026 | PV-025-260-P | Preto | 2,5 | 260,0 | 3,0 | 73,0 | 80 |
| 7020123014 | PV-036-140-P | Preto | 3,6 | 140,0 | 3,5 | 33,0 | 180 |
| 7020123015 | PV-036-150-P | Preto | 3,6 | 150,0 | 3,5 | 36,0 | 180 |
| 7020123020 | PV-036-200-P | Preto | 3,6 | 200,0 | 3,5 | 52,5 | 180 |
| 7020123025 | PV-036-250-P | Preto | 3,6 | 280,0 | 3,5 | 68,0 | 180 |
| 7020123028 | PV-036-280-P | Preto | 3,6 | 300,0 | 3,5 | 78,0 | 180 |
| 7020123030 | PV-036-300-P | Preto | 3,6 | 370,0 | 3,5 | 84,0 | 180 |
| 7020123037 | PV-036-370-P | Preto | 3,6 | 160,0 | 3,5 | 106,0 | 180 |
| 7020124016 | PV-046-160-P | Preto | 4,6 | 200,0 | 3,5 | 36,6 | 230 |
| 7020124020 | PV-048-200-P | Preto | 4,8 | 250,0 | 3,5 | 49,5 | 230 |
| 7020124025 | PV-048-250-P | Preto | 4,8 | 280,0 | 3,5 | 65,0 | 230 |
| 7020124028 | PV-048-280-P | Preto | 4,8 | 300,0 | 3,5 | 74,8 | 230 |
| 7020124030 | PV-048-300-P | Preto | 4,8 | 300,0 | 3,5 | 81,0 | 230 |
| 7020124035 | PV-048-350-P | Preto | 4,8 | 350,0 | 3,5 | 97,0 | 230 |
| 7020124038 | PV-048-380-P | Preto | 4,8 | 380,0 | 3,5 | 106,7 | 230 |
| 7020124039 | PV-048-390-P | Preto | 4,8 | 390,0 | 3,5 | 110,0 | 230 |
| 7020124043 | PV-048-430-P | Preto | 4,8 | 430,0 | 3,5 | 122,5 | 230 |
| 7020124045 | PV-048-450-P | Preto | 4,8 | 450,0 | 3,5 | 129,0 | 230 |
| 7020124050 | PV-048-500-P | Preto | 4,8 | 500,0 | 3,5 | 145,0 | 230 |
| 7020127020 | PV-076-200-P | Preto | 7,6 | 200,0 | 8,5 | 50,9 | 540 |
| 7020127025 | PV-076-250-P | Preto | 7,6 | 250,0 | 8,5 | 66,8 | 540 |
| 7020127030 | PV-076-300-P | Preto | 7,6 | 300,0 | 8,5 | 82,8 | 540 |
| 7020127035 | PV-076-350-P | Preto | 7,6 | 350,0 | 8,5 | 98,5 | 540 |
| 7020127036 | PV-076-365-P | Preto | 7,6 | 365,0 | 8,5 | 103,5 | 540 |

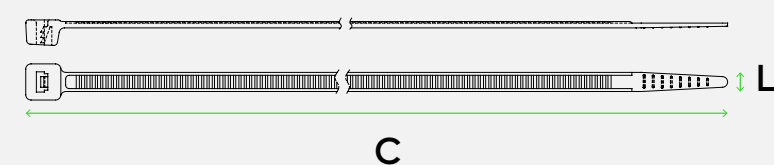
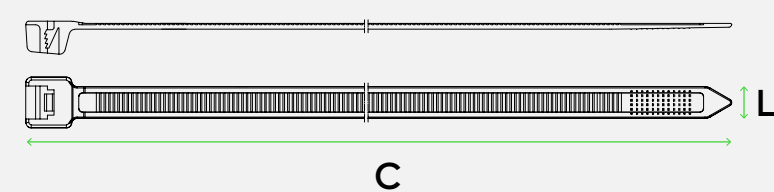
Abraçadeira de Fivela/Serrilha

As abraçadeiras da Arvi são fabricadas com a melhor qualidade e testadas ao limite sendo ideais para qualquer tipo de aplicação.

Certificados disponíveis



Características



| CÓDIGO | REFERÊNCIA | COR | L (mm) | C (mm) | Ø MÍNIMO ÚTIL (mm) | Ø MÁXIMO ÚTIL (mm) | RESISTÊNCIA À TRAÇÃO (N) |
|------------|---------------|-------|--------|--------|--------------------|--------------------|--------------------------|
| 7020127038 | PV-076-380-P | Preto | 7,6 | 380,0 | 8,5 | 108,0 | 540 |
| 7020127040 | PV-076-400-P | Preto | 7,6 | 400,0 | 8,5 | 114,5 | 540 |
| 7020127045 | PV-076-450-P | Preto | 7,6 | 450,0 | 8,5 | 130,5 | 540 |
| 7020127054 | PV-076-540-P | Preto | 7,6 | 540,0 | 8,5 | 159,0 | 540 |
| 7020127055 | PV-076-550-P | Preto | 7,6 | 550,0 | 8,5 | 162,5 | 540 |
| 7020127061 | PV-076-610-P | Preto | 7,6 | 610,0 | 8,5 | 181,5 | 540 |
| 7020127075 | PV-076-750-P | Preto | 7,6 | 750,0 | 8,5 | 226,0 | 540 |
| 7020129050 | PV-090-500-P | Preto | 9,0 | 500,0 | 8,5 | 146,5 | 800 |
| 7020129055 | PV-090-550-P | Preto | 9,0 | 550,0 | 8,5 | 163,5 | 800 |
| 7020129061 | PV-090-610-P | Preto | 9,0 | 610,0 | 8,5 | 181,5 | 800 |
| 7020129071 | PV-090-710-P | Preto | 9,0 | 710,0 | 8,5 | 195,0 | 800 |
| 7020129075 | PV-090-750-P | Preto | 9,0 | 750,0 | 8,5 | 205,0 | 800 |
| 7020129081 | PV-090-810-P | Preto | 9,0 | 810,0 | 8,5 | 245,0 | 800 |
| 7020129092 | PV-090-920-P | Preto | 9,0 | 920,0 | 8,5 | 280,0 | 800 |
| 7020129102 | PV-090-1020-P | Preto | 9,0 | 1020,0 | 8,5 | 295,0 | 800 |
| 7020129122 | PV-090-1220-P | Preto | 9,0 | 1220,0 | 78,0 | 375,5 | 800 |
| 7020129153 | PV-090-1530-P | Preto | 9,0 | 1530,0 | 160,0 | 450,0 | 800 |



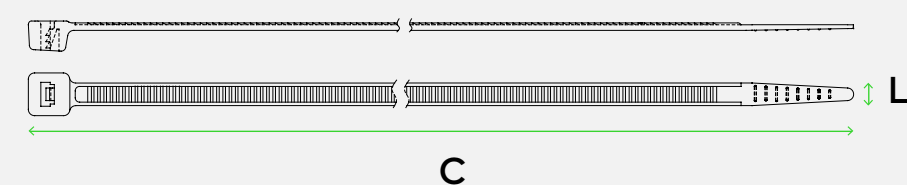
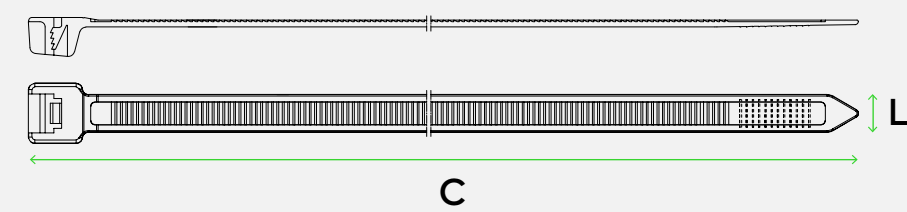
Abraçadeira p/ Indústria Alimentar

Esta gama é ideal para indústria alimentar por serem abraçadeiras detetáveis metalicamente. No entanto, podem ser utilizadas em qualquer aplicação onde a característica anteriormente mencionada seja um requisito.

Certificados disponíveis



Características



| CÓDIGO | REFERÊNCIA | COR | L (mm) | C (mm) | Ø MÍNIMO ÚTIL (mm) | Ø MÁXIMO ÚTIL (mm) | RESISTÊNCIA À TRAÇÃO (N) |
|------------|-----------------|------|--------|--------|--------------------|--------------------|--------------------------|
| 7020242010 | PV-025-100-MD-A | Azul | 2,5 | 100,0 | 3,0 | 20,5 | 80 |
| 7020243015 | PV-036-150-MD-A | Azul | 3,6 | 150,0 | 3,5 | 36,0 | 180 |
| 7020243020 | PV-036-200-MD-A | Azul | 3,6 | 200,0 | 3,5 | 52,5 | 180 |
| 7020244020 | PV-048-200-MD-A | Azul | 4,8 | 200,0 | 3,5 | 49,5 | 230 |
| 7020244030 | PV-048-300-MD-A | Azul | 4,8 | 300,0 | 3,5 | 81,0 | 230 |
| 7020244037 | PV-048-370-MD-A | Azul | 4,8 | 370,0 | 3,5 | 106,7 | 230 |
| 7020247037 | PV-076-370-MD-A | Azul | 7,6 | 370,0 | 8,5 | 108,0 | 540 |

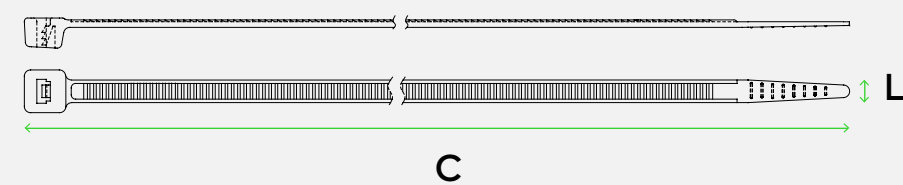
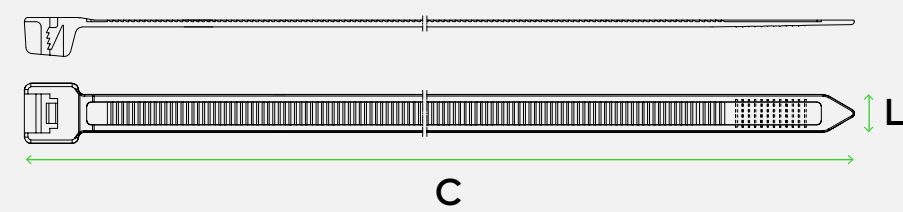
Abraçadeira Resistente a Altas Temperaturas

Esta gama é ideal para aplicações onde a temperatura elevada seja um requisito.

Certificados disponíveis



Características



| CÓDIGO | REFERÊNCIA | COR | L (mm) | C (mm) | Ø MÍNIMO ÚTIL (mm) | Ø MÁXIMO ÚTIL (mm) | RESISTÊNCIA À TRAÇÃO (N) |
|------------|-----------------|------|--------|--------|--------------------|--------------------|--------------------------|
| 7020322010 | PV-025-100-AT-B | Bege | 2,5 | 100,0 | 3,0 | 20,5 | 80 |
| 7020323015 | PV-036-150-AT-B | Bege | 3,6 | 150,0 | 3,5 | 36,0 | 180 |
| 7020323020 | PV-036-200-AT-B | Bege | 3,6 | 200,0 | 3,5 | 52,5 | 180 |
| 7020324020 | PV-048-200-AT-B | Bege | 4,8 | 200,0 | 3,5 | 49,5 | 230 |
| 7020324030 | PV-048-300-AT-B | Bege | 4,8 | 300,0 | 3,5 | 81,0 | 230 |
| 7020324037 | PV-048-370-AT-B | Bege | 4,8 | 370,0 | 3,5 | 106,7 | 230 |
| 7020327037 | PV-076-370-AT-B | Bege | 7,6 | 370,0 | 8,5 | 108,0 | 540 |

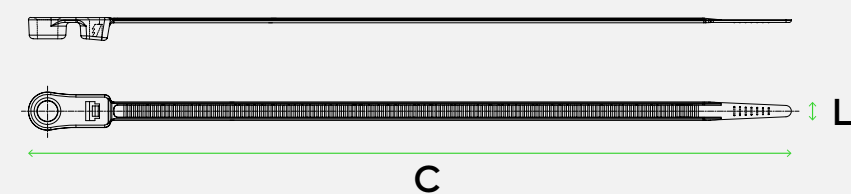
Abraçadeira de Fixação com Parafuso

Esta gama conta com um sistema de fixação por parafuso.

Certificados disponíveis



Características



| CÓDIGO | REFERÊNCIA | COR | L (mm) | C (mm) | Ø MÍNIMO ÚTIL (mm) | Ø MÁXIMO ÚTIL (mm) | RESISTÊNCIA À TRAÇÃO (N) | PARAFUSO RECOMENDADO |
|------------|-----------------|-------|--------|--------|--------------------|--------------------|--------------------------|----------------------|
| 7020422011 | PV-025-110-PA-P | Preto | 2,5 | 110,0 | 3,0 | 19,0 | 80 | M2,5 |
| 7020423015 | PV-036-150-PA-P | Preto | 3,6 | 150,0 | 3,5 | 35,5 | 180 | M4 |
| 7020424016 | PV-048-160-PA-P | Preto | 4,8 | 160,0 | 3,5 | 36,8 | 230 | M5 |
| 7020424020 | PV-048-200-PA-P | Preto | 4,8 | 200,0 | 3,5 | 49,8 | 230 | M5 |
| 7020424030 | PV-048-300-PA-P | Preto | 4,8 | 300,0 | 3,5 | 82,8 | 230 | M5 |
| 7020424037 | PV-048-370-PA-P | Preto | 4,8 | 370,0 | 3,5 | 103,8 | 230 | M5 |
| 7020427030 | PV-076-300-PA-P | Preto | 7,6 | 300,0 | 8,5 | 78,7 | 540 | M6 |
| 7020427040 | PV-076-400-PA-P | Preto | 7,6 | 400,0 | 8,5 | 109,2 | 540 | M6 |

Abraçadeira de Marcação

Este produto conta com uma zona de marcação incorporada na abraçadeira.

Certificados disponíveis



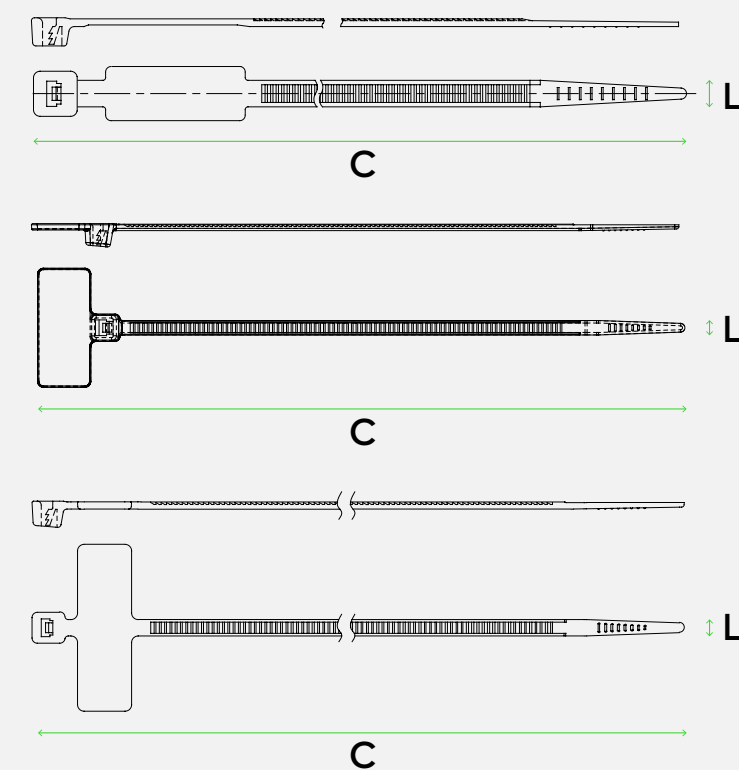
Características



LIVRE DE HALOGÉNEOS



RETARDANTE DE CHAMA



| CÓDIGO | REFERÊNCIA | COR | L (mm) | C (mm) | Ø MÍNIMO ÚTIL (mm) | Ø MÁXIMO ÚTIL (mm) | RESISTÊNCIA À TRAÇÃO (N) | TIPO DE MARCAÇÃO | ÁREA DE MARCAÇÃO (mm) |
|------------|----------------|---------|--------|--------|--------------------|--------------------|--------------------------|------------------|-----------------------|
| 7020612010 | PV-025-100-E-N | Natural | 2,5 | 100,0 | 3,5 | 22,0 | 80 | Horizontal | 7,7x24,5 |
| 7020612011 | PV-025-110-E-N | Natural | 2,5 | 110,0 | 3,5 | 22,6 | 80 | Bandeira | 9,0x20,0 |
| 7020612020 | PV-025-200-E-N | Natural | 2,5 | 200,0 | 3,5 | 53,9 | 80 | Horizontal | 7,7x24,5 |
| 7020614030 | PV-048-300-E-N | Natural | 4,8 | 300,0 | 3,5 | 84,4 | 230 | Vertical | 12,9x20,0 |

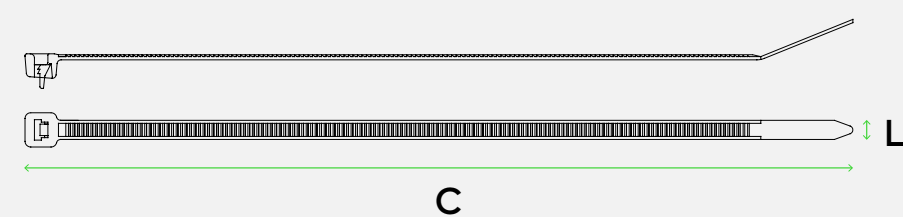
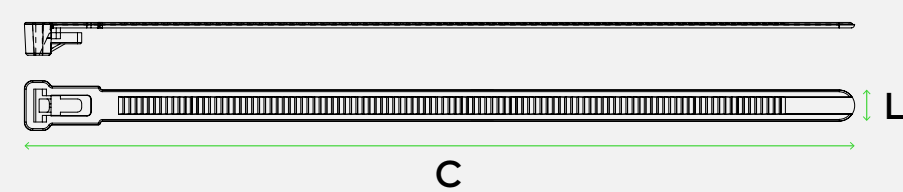
Abraçadeira Reutilizável

Este produto pode ser reutilizável graças ao sistema de abertura incorporado na abraçadeira.

Certificados disponíveis



Características



| CÓDIGO | REFERÊNCIA | COR | L (mm) | C (mm) | Ø MÍNIMO ÚTIL (mm) | Ø MÁXIMO ÚTIL (mm) | RESISTÊNCIA À TRAÇÃO (N) |
|------------|----------------|-------|--------|--------|--------------------|--------------------|--------------------------|
| 7020522010 | PV-025-100-R-P | Preto | 2,5 | 100,0 | 3,0 | 22,60 | 80 |
| 7020524016 | PV-048-160-R-P | Preto | 4,8 | 160,0 | 3,5 | 41,90 | 180 |
| 7020524020 | PV-048-200-R-P | Preto | 4,8 | 200,0 | 3,5 | 54,80 | 230 |
| 7020524030 | PV-048-305-R-P | Preto | 4,8 | 305,0 | 3,5 | 88,10 | 230 |
| 7020524038 | PV-048-380-R-P | Preto | 4,8 | 380,0 | 3,5 | 111,00 | 230 |
| 7020527015 | PV-076-150-R-P | Preto | 7,6 | 150,0 | 10,0 | 40,3 | 230 |
| 7020527020 | PV-076-200-R-P | Preto | 7,6 | 200,0 | 10,0 | 55,6 | 230 |
| 7020527025 | PV-076-250-R-P | Preto | 7,6 | 250,0 | 10,0 | 66,7 | 230 |
| 7020527030 | PV-076-300-R-P | Preto | 7,6 | 300,0 | 10,0 | 82,0 | 230 |
| 7020527037 | PV-076-370-R-P | Preto | 7,6 | 370,0 | 10,0 | 104,3 | 230 |

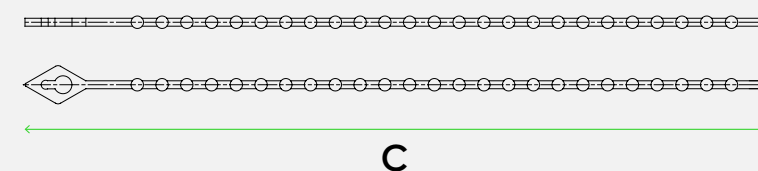
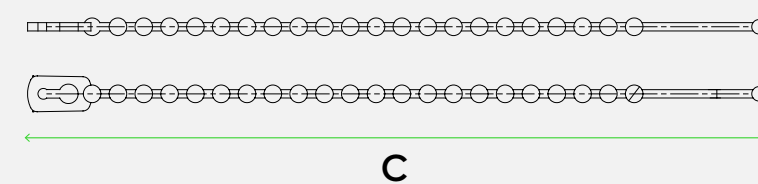
Abraçadeira de Fivela/Bola

Este tipo de abraçadeira é ideal para embalamentos onde a mesma pode ser aberta e reutilizável.

Certificados disponíveis



Características



| CÓDIGO | REFERÊNCIA | COR | C (mm) | Ø MÁXIMO ÚTIL (mm) |
|------------|----------------|---------|--------|--------------------|
| 7020710010 | PV-000-100-B-N | Natural | 100,0 | 25,0 |
| 7020710015 | PV-000-150-B-N | Natural | 150,0 | 36,0 |
| 7020710020 | PV-000-200-B-N | Natural | 200,0 | 51,9 |

Base Adesiva p/ Abraçadeira

O adesivo serve para, sem qualquer dificuldade, fixar a base numa superfície servindo a mesma de base/suporte para a colocação da abraçadeira.

Certificados disponíveis



UL
LISTED
E514007
TYPE:21

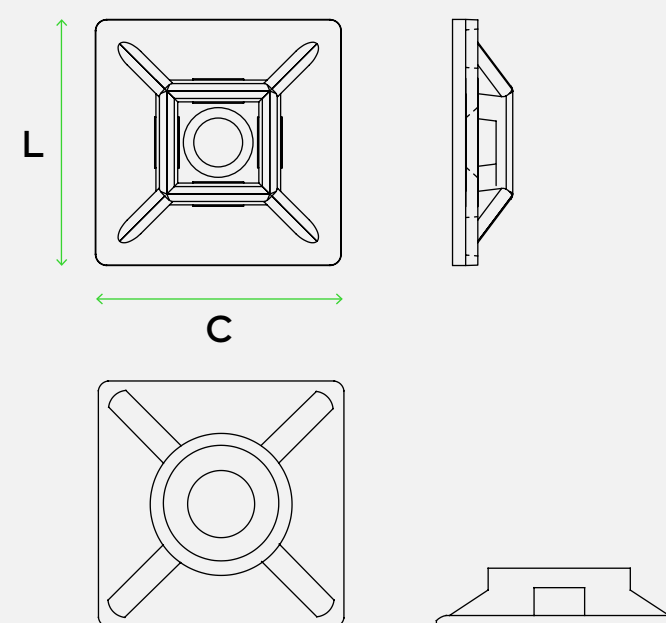
Características



LIVRE DE
HALOGÉNEOS



RETARDANTE
DE CHAMA



| CÓDIGO | REFERÊNCIA | COR | C (mm) | L (mm) | LARGURA DA ABRAÇADEIRA RECOMENDADA (mm) |
|------------|----------------|---------|--------|--------|---|
| 7020811212 | PV-12.5x12.5-N | Natural | 12,5 | 12,5 | 3,6 |
| 7020811919 | PV-19x19-N | Natural | 19,0 | 19,0 | 3,6 |
| 7020812828 | PV-28x28-N | Natural | 28,0 | 28,0 | 4,8 |
| 7020814040 | PV-40x40-N | Natural | 40,0 | 40,0 | 9,0 |

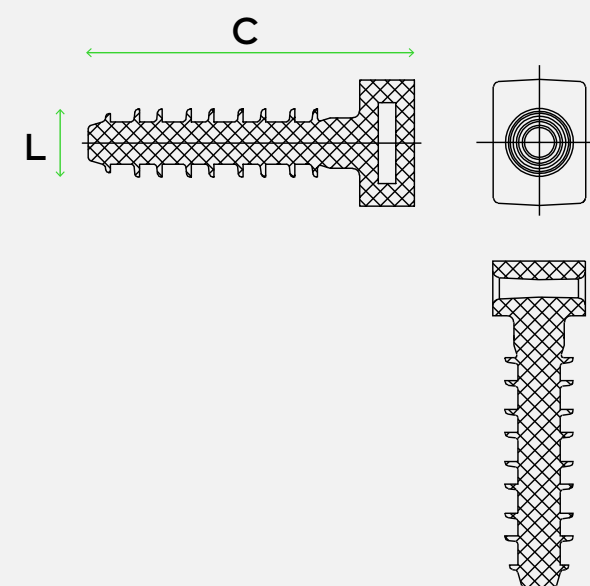
Taco de Pressão p/ Abraçadeira

Este acessório tem o mesmo efeito que uma bucha onde, depois de fixado, poderá inserir uma abraçadeira servindo de suporte para diversas aplicações.

Certificados disponíveis



Características



| CÓDIGO | REFERÊNCIA | COR | C (mm) | L (mm) | LARGURA DA ABRAÇADEIRA RECOMENDADA (mm) | TIPO |
|------------|---------------|-------|-----------|-----------|--|------|
| 7020910838 | PV-8.1x38.1A | Preto | 38,1 | 8,1 | 7,6 | A |
| 7020920838 | PV-8.1x38.1B | Preto | 38,1 | 8,1 | 7,6 | B |
| 7020931043 | PV-10.6x43.6A | Preto | 43,6 | 10,6 | 7,6 | A |

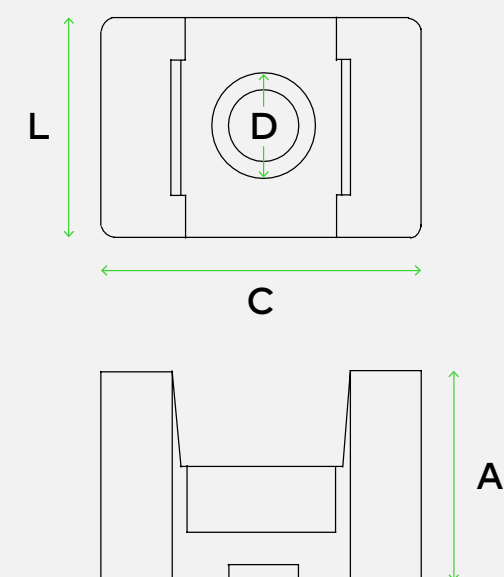
Base de Fixação Parafuso p/ Abraçadeira

Este acessório pode ser fixado com um parafuso servindo de base para colocação de abraçadeira.

Certificados disponíveis



Características



| CÓDIGO | REFERÊNCIA | COR | C (mm) | L (mm) | A (mm) | D (mm) | PARAFUSO RECOMENDADO |
|------------|-------------------|---------|--------|--------|--------|--------|----------------------|
| 7021011509 | PV-15.00x9.65-N | Natural | 15,0 | 9,7 | 6,9 | 7,1 | M3 |
| 7021011712 | PV-17.80x12.70-N | Natural | 17,8 | 12,7 | 8,2 | 7,1 | M3 |
| 7021012216 | PV-22.30x16.00-N | Natural | 22,3 | 16,0 | 9,7 | 8,1 | M4 |
| 7021012217 | PV-22.30x16.00S-N | Natural | 22,3 | 16,0 | 9,7 | 10,1 | M5 |
| 7021012516 | PV-25.40x16.00-N | Natural | 25,4 | 16,0 | 10,8 | 10,1 | M5 |

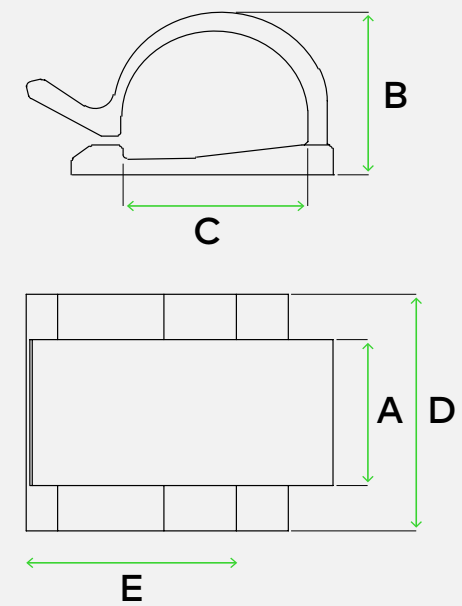
Base Adesiva p/ Cabos

O adesivo serve para fixar a base numa superfície sem qualquer dificuldade.
Esta serve de base/suporte para os cabos.

Certificados disponíveis



Características



| CÓDIGO | REFERÊNCIA | COR | A (mm) | B (mm) | C (mm) | D (mm) | E (mm) | Ø MÁXIMO RECOMENDADO (mm) |
|------------|------------------|---------|-----------|-----------|-----------|-----------|-----------|------------------------------|
| 7021120907 | PV-9.50x7.80-N | Natural | 9,5 | 7,8 | 6,0 | 18,5 | 18,5 | 5,0 |
| 7021121211 | PV-12.00x11.50-N | Natural | 12,0 | 11,5 | 11,9 | 26,0 | 26,0 | 8,0 |
| 7021121517 | PV-15.40x17.10-N | Natural | 15,4 | 17,1 | 18,1 | 25,0 | 25,0 | 16,0 |

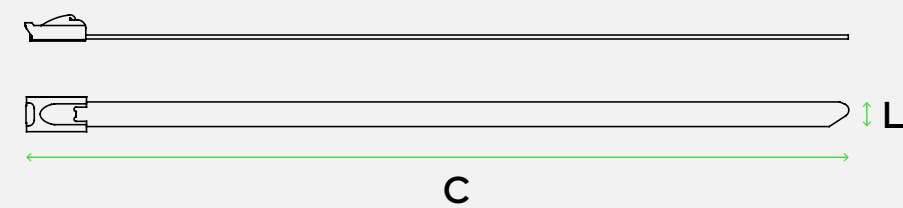
Abraçadeira Lisa em Inox

As abraçadeiras lisas em Inox estão disponíveis em Inox 304 e 316 para ambientes mais corrosivos podendo ser utilizadas para as mais variadas finalidades no interior, exterior ou até mesmo enterradas.

Certificados disponíveis



UL
LISTED
E514007
TYPE:21

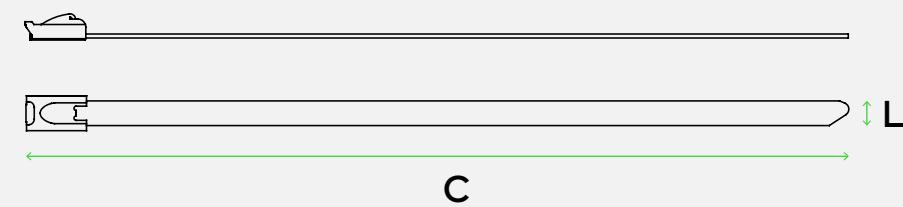


| CÓDIGO | REFERÊNCIA | COR | L (mm) | C (mm) | Ø MÍNIMO ÚTIL (mm) | Ø MÁXIMO ÚTIL (mm) | RESISTÊNCIA À TRAÇÃO (N) |
|------------|--------------------|------|--------|--------|--------------------|--------------------|--------------------------|
| 7021134012 | PV-046-125-Inox304 | Inox | 4,6 | 125,0 | 15,0 | 38,0 | 890 |
| 7021134015 | PV-046-150-Inox304 | Inox | 4,6 | 150,0 | 15,0 | 46,0 | 890 |
| 7021134020 | PV-046-200-Inox304 | Inox | 4,6 | 200,0 | 15,0 | 61,9 | 890 |
| 7021134026 | PV-046-260-Inox304 | Inox | 4,6 | 260,0 | 15,0 | 81,0 | 890 |
| 7021134029 | PV-046-290-Inox304 | Inox | 4,6 | 290,0 | 15,0 | 90,6 | 890 |
| 7021134036 | PV-046-360-Inox304 | Inox | 4,6 | 360,0 | 15,0 | 112,8 | 890 |
| 7021134052 | PV-046-520-Inox304 | Inox | 4,6 | 520,0 | 15,0 | 163,8 | 890 |
| 7021134068 | PV-046-680-Inox304 | Inox | 4,6 | 680,0 | 15,0 | 214,8 | 890 |
| 7021134084 | PV-046-840-Inox304 | Inox | 4,6 | 840,0 | 15,0 | 265,7 | 890 |
| 7021137020 | PV-079-200-Inox304 | Inox | 7,9 | 200,0 | 15,0 | 61,9 | 1600 |
| 7021137026 | PV-079-260-Inox304 | Inox | 7,9 | 260,0 | 15,0 | 81,0 | 1600 |
| 7021137029 | PV-079-290-Inox304 | Inox | 7,9 | 290,0 | 15,0 | 90,6 | 1600 |
| 7021137036 | PV-079-360-Inox304 | Inox | 7,9 | 360,0 | 15,0 | 112,8 | 1600 |
| 7021137052 | PV-079-520-Inox304 | Inox | 7,9 | 520,0 | 15,0 | 163,8 | 1600 |
| 7021137068 | PV-079-680-Inox304 | Inox | 7,9 | 680,0 | 15,0 | 214,8 | 1600 |
| 7021137084 | PV-079-840-Inox304 | Inox | 7,9 | 840,0 | 15,0 | 265,7 | 1600 |
| 7021234012 | PV-046-125-Inox316 | Inox | 4,6 | 125,0 | 15,0 | 38,0 | 890 |
| 7021234015 | PV-046-150-Inox316 | Inox | 4,6 | 150,0 | 15,0 | 46,0 | 890 |
| 7021234020 | PV-046-200-Inox316 | Inox | 4,6 | 200,0 | 15,0 | 61,9 | 890 |
| 7021234026 | PV-046-260-Inox316 | Inox | 4,6 | 260,0 | 15,0 | 81,0 | 890 |
| 7021234029 | PV-046-290-Inox316 | Inox | 4,6 | 290,0 | 15,0 | 90,6 | 890 |
| 7021234036 | PV-046-360-Inox316 | Inox | 4,6 | 360,0 | 15,0 | 112,8 | 890 |
| 7021234052 | PV-046-520-Inox316 | Inox | 4,6 | 520,0 | 15,0 | 163,8 | 890 |
| 7021234068 | PV-046-680-Inox316 | Inox | 4,6 | 680,0 | 15,0 | 214,8 | 890 |
| 7021234084 | PV-046-840-Inox316 | Inox | 4,6 | 840,0 | 15,0 | 265,7 | 890 |
| 7021237020 | PV-079-200-Inox316 | Inox | 7,9 | 200,0 | 15,0 | 61,9 | 1600 |
| 7021237026 | PV-079-260-Inox316 | Inox | 7,9 | 260,0 | 15,0 | 81,0 | 1600 |
| 7021237029 | PV-079-290-Inox316 | Inox | 7,9 | 290,0 | 15,0 | 90,6 | 1600 |
| 7021237036 | PV-079-360-Inox316 | Inox | 7,9 | 360,0 | 15,0 | 112,8 | 1600 |
| 7021237052 | PV-079-520-Inox316 | Inox | 7,9 | 520,0 | 15,0 | 163,8 | 1600 |
| 7021237068 | PV-079-680-Inox316 | Inox | 7,9 | 680,0 | 15,0 | 214,8 | 1600 |
| 7021237084 | PV-079-840-Inox316 | Inox | 7,9 | 840,0 | 15,0 | 265,7 | 1600 |

Abraçadeira Lisa em Inox Preto

As abraçadeiras lisas em inox preto estão disponíveis em Inox 304 podendo ser aplicadas nas mais variadas finalidades no interior, exterior ou até mesmo enterradas. Estas são revestidas com PET para um melhor isolamento melhorando o seu uso em aplicações no exterior.

Certificados disponíveis



| CÓDIGO | REFERÊNCIA | COR | L (mm) | C (mm) | Ø MÍNIMO ÚTIL (mm) | Ø MÁXIMO ÚTIL (mm) | RESISTÊNCIA À TRAÇÃO (N) |
|------------|-----------------------|-------|--------|--------|--------------------|--------------------|--------------------------|
| 7021324012 | PV-046-125-Inox304-PT | Preto | 4,6 | 125,0 | 15,0 | 38,0 | 450 |
| 7021324015 | PV-046-150-Inox304-PT | Preto | 4,6 | 150,0 | 15,0 | 46,0 | 450 |
| 7021324020 | PV-046-200-Inox304-PT | Preto | 4,6 | 200,0 | 15,0 | 61,9 | 450 |
| 7021324026 | PV-046-260-Inox304-PT | Preto | 4,6 | 260,0 | 15,0 | 81,0 | 450 |
| 7021324029 | PV-046-290-Inox304-PT | Preto | 4,6 | 290,0 | 15,0 | 90,6 | 450 |
| 7021324036 | PV-046-360-Inox304-PT | Preto | 4,6 | 360,0 | 15,0 | 112,8 | 450 |
| 7021324052 | PV-046-520-Inox304-PT | Preto | 4,6 | 520,0 | 15,0 | 163,8 | 450 |
| 7021324068 | PV-046-680-Inox304-PT | Preto | 4,6 | 680,0 | 15,0 | 214,8 | 450 |
| 7021324084 | PV-046-840-Inox304-PT | Preto | 4,6 | 840,0 | 15,0 | 265,7 | 450 |
| 7021327020 | PV-079-200-Inox304-PT | Preto | 7,9 | 200,0 | 15,0 | 61,9 | 800 |
| 7021327026 | PV-079-260-Inox304-PT | Preto | 7,9 | 260,0 | 15,0 | 81,0 | 800 |
| 7021327029 | PV-079-290-Inox304-PT | Preto | 7,9 | 290,0 | 15,0 | 90,6 | 800 |
| 7021327036 | PV-079-360-Inox304-PT | Preto | 7,9 | 360,0 | 15,0 | 112,8 | 800 |
| 7021327052 | PV-079-520-Inox304-PT | Preto | 7,9 | 520,0 | 15,0 | 163,8 | 800 |
| 7021327068 | PV-079-680-Inox304-PT | Preto | 7,9 | 680,0 | 15,0 | 214,8 | 800 |
| 7021327084 | PV-079-840-Inox304-PT | Preto | 7,9 | 840,0 | 15,0 | 265,7 | 800 |



Fitas Isoladoras

As fitas isoladoras são perfeitas para marcação, isolamento e reparações.



Fitas Isoladoras

As fitas isoladoras são perfeitas para marcação, isolamento e reparações.

WARVI

 Clique no produto que deseja explorar.

Fita Isoladora PVC

Para marcação, isolamento e reparações. A Fita Isoladora da Arvi NN15 é uma fita de isolamento elétrico retardante à chama e autoextinguível. Consiste numa base de puro PVC com uma camada adesiva de borracha natural. É caracterizada pela sua fina espessura com um alto grau de flexibilidade e grande performance adesiva.

Certificados disponíveis



Características



| CÓDIGO | REFERÊNCIA | DIMENSÕES (mm) | PESO ROLO (g) | COR | |
|------------|------------|----------------|---------------|---------------|----|
| 7080101002 | NN15-1 | 2000x19x0,15 | 97 | Preto | ● |
| 7080101004 | NN15-2 | 2000x19x0,15 | 97 | Branco | ○ |
| 7080101006 | NN15-3 | 2000x19x0,15 | 97 | Vermelho | ● |
| 7080101008 | NN15-4 | 2000x19x0,15 | 97 | Amarelo | ● |
| 7080101010 | NN15-5 | 2000x19x0,15 | 97 | Azul | ● |
| 7080101012 | NN15-6 | 2000x19x0,15 | 97 | Verde | ● |
| 7080101014 | NN15-7 | 2000x19x0,15 | 97 | Amarelo/Verde | ●● |
| 7080101016 | NN15-8 | 2000x19x0,15 | 97 | Castanho | ● |
| 7080101018 | NN15-9 | 2000x19x0,15 | 97 | Cinzento | ● |

Fita Auto-vulcanizante

Para isolamento e reparações de cabos. A Fita Auto-vulcanizante NN76 tem como característica principal o facto de se vedar a ela própria sem adesivo. Livre de halogéneos, de uso interior e exterior. Permite isolamento estável e permanente, é resistente à penetração de ar, de água e de humidade.

Certificados disponíveis



| CÓDIGO | REFERÊNCIA | DIMENSÕES | COR | PESO ROLO (g) |
|------------|------------|-----------------|-------|------------------|
| 7080201002 | NN76-1 | 10mx25mmx0,76mm | Preto | 98 |



Mangas Expansíveis

A manga expansível da Arvi é a solução ideal para proteção e organização de cabos elétricos e eletrónicos.



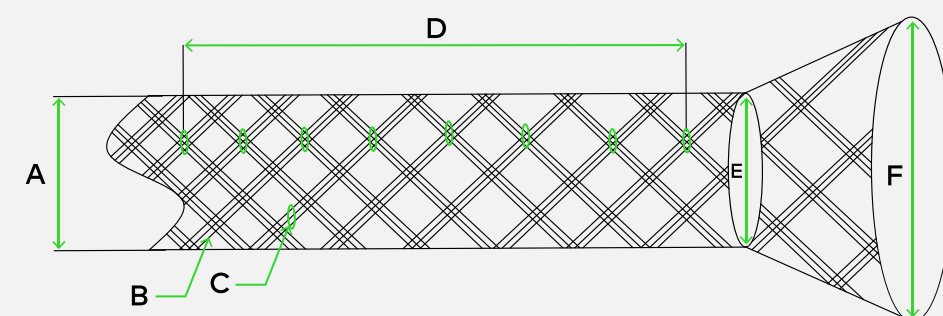
Mangas Expansíveis

A manga expansível da é a solução ideal para proteção e organização de cabos elétricos e eletrônicos.

WARVI

Manga Expansível em Bobina

A manga expansível da Arvi é a solução ideal para proteção e organização de cabos elétricos, e eletrônicos. Oferece alta resistência ao desgaste, calor e tensão, além de ser retardante de chama. Disponível em vários tamanhos e diferentes cores, adapta-se facilmente a diferentes necessidades de instalação.



- A** Diâmetro Comprimido **D** Densidade da Malha
B Diâmetro do fio individual **E** Diâmetro Interno Mínimo
C Número de fios **F** Diâmetro Interno Máximo

Certificados disponíveis

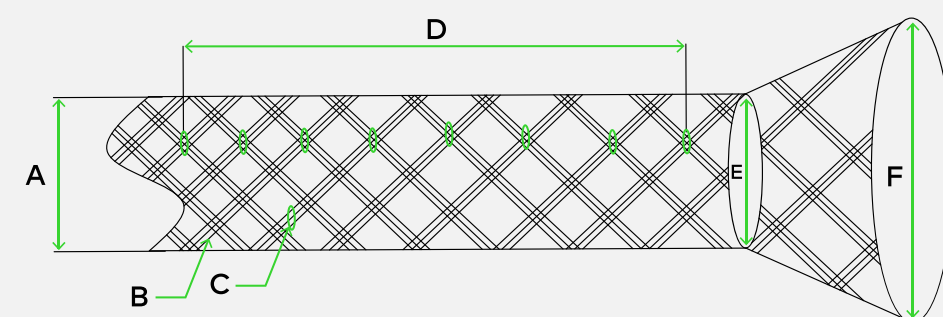


| CÓDIGO | REFERÊNCIA | COR | METRAGEM (mm) | Ø D NOMINAL (mm) | INTERVALO EXPANSÃO (mm) | | PESO UNITÁRIO (kg) |
|------------|------------|---------|---------------|------------------|-------------------------|--------|--------------------|
| | | | | | MÍNIMO | MÁXIMO | |
| 7090201003 | ME-BC-03 | Cinzeno | 200 | 3 | 1 | 6 | 0,148 |
| 7090201004 | ME-BC-04 | Cinzeno | 200 | 4 | 2 | 7 | 0,188 |
| 7090201005 | ME-BC-05 | Cinzeno | 100 | 5 | 3 | 9 | 0,229 |
| 7090201006 | ME-BC-06 | Cinzeno | 100 | 6 | 4 | 10 | 0,268 |
| 7090201008 | ME-BC-08 | Cinzeno | 100 | 8 | 6 | 13 | 0,728 |
| 7090201010 | ME-BC-10 | Cinzeno | 100 | 10 | 7 | 18 | 0,892 |
| 7090201012 | ME-BC-12 | Cinzeno | 100 | 12 | 8 | 20 | 0,811 |
| 7090201016 | ME-BC-16 | Cinzeno | 100 | 16 | 11 | 25 | 1,289 |
| 7090201020 | ME-BC-20 | Cinzeno | 50 | 20 | 12 | 35 | 0,807 |
| 7090201025 | ME-BC-25 | Cinzeno | 50 | 25 | 14 | 36 | 0,942 |
| 7090201032 | ME-BC-32 | Cinzeno | 50 | 32 | 16 | 42 | 1,050 |
| 7090201040 | ME-BC-40 | Cinzeno | 50 | 40 | 22 | 55 | 1,456 |
| 7090201050 | ME-BC-50 | Cinzeno | 50 | 50 | 30 | 80 | 2,440 |
| 7090202003 | ME-BP-03 | Preto | 200 | 3 | 1 | 6 | 0,148 |
| 7090202004 | ME-BP-04 | Preto | 200 | 4 | 2 | 7 | 0,188 |
| 7090202005 | ME-BP-05 | Preto | 100 | 5 | 3 | 9 | 0,229 |
| 7090202006 | ME-BP-06 | Preto | 100 | 6 | 4 | 10 | 0,268 |
| 7090202008 | ME-BP-08 | Preto | 100 | 8 | 6 | 13 | 0,728 |
| 7090202010 | ME-BP-10 | Preto | 100 | 10 | 7 | 18 | 0,892 |
| 7090202012 | ME-BP-12 | Preto | 100 | 12 | 8 | 20 | 0,811 |
| 7090202016 | ME-BP-16 | Preto | 100 | 16 | 11 | 25 | 1,289 |
| 7090202020 | ME-BP-20 | Preto | 50 | 20 | 12 | 35 | 0,807 |
| 7090202025 | ME-BP-25 | Preto | 50 | 25 | 14 | 36 | 0,942 |
| 7090202032 | ME-BP-32 | Preto | 50 | 32 | 16 | 42 | 1,050 |
| 7090202040 | ME-BP-40 | Preto | 50 | 40 | 22 | 55 | 1,456 |
| 7090202050 | ME-BP-50 | Preto | 50 | 50 | 30 | 80 | 2,440 |

Manga Expansível em Caixa

A manga expansível da Arvi é a solução ideal para proteção e organização de cabos elétricos, e eletrônicos. Oferece alta resistência ao desgaste, calor e tensão, além de ser retardante de chama. Disponível em Cinzento e com diversos tamanhos, adapta-se facilmente a diferentes necessidades de instalação.

Certificados disponíveis



- | | |
|-------------------------------------|----------------------------------|
| A Diâmetro Comprimido | D Densidade da Malha |
| B Diâmetro do fio individual | E Diâmetro Interno Mínimo |
| C Número de fios | F Diâmetro Interno Máximo |

| CÓDIGO | REFERÊNCIA | COR | METRAGEM (mm) | Ø D NOMINAL (mm) | INTERVALO EXPANSÃO (mm) | | PESO UNITÁRIO (kg) |
|------------|------------|----------|---------------|------------------|-------------------------|--------|--------------------|
| | | | | | MÍNIMO | MÁXIMO | |
| 7090101003 | ME-CC-03 | Cinzento | 25 | 3 | 1 | 6 | 0,142 |
| 7090101004 | ME-CC-04 | Cinzento | 25 | 4 | 2 | 7 | 0,145 |
| 7090101005 | ME-CC-05 | Cinzento | 25 | 5 | 3 | 9 | 0,148 |
| 7090101006 | ME-CC-06 | Cinzento | 25 | 6 | 4 | 10 | 0,156 |
| 7090101008 | ME-CC-08 | Cinzento | 20 | 8 | 6 | 13 | 0,166 |
| 7090101010 | ME-CC-10 | Cinzento | 20 | 10 | 7 | 18 | 0,176 |
| 7090101012 | ME-CC-12 | Cinzento | 10 | 12 | 8 | 20 | 0,204 |
| 7090101016 | ME-CC-16 | Cinzento | 10 | 16 | 11 | 25 | 0,144 |
| 7090101020 | ME-CC-20 | Cinzento | 10 | 20 | 12 | 35 | 0,214 |
| 7090101025 | ME-CC-25 | Cinzento | 10 | 25 | 14 | 36 | 0,228 |
| 7090101032 | ME-CC-32 | Cinzento | 5 | 32 | 16 | 42 | 0,170 |
| 7090101040 | ME-CC-40 | Cinzento | 3 | 40 | 22 | 55 | 0,223 |
| 7090101050 | ME-CC-50 | Cinzento | 3 | 50 | 30 | 80 | 0,357 |



Guias Passa-Cabos

A gama de Guias Passa-Cabos disponibiliza todos os produtos necessários para uma gestão simples, eficiente e sem esforço de todo o tipo de cabos, mesmo em ambientes exigentes. Inclui soluções diversificadas para as mais variadas aplicações.



Guias Passa-Cabos

A gama de Guias Passa-Cabos disponibiliza todos os produtos necessários para uma gestão simples, eficiente e sem esforço de todo o tipo de cabos, mesmo em ambientes exigentes. Inclui soluções diversificadas para as mais variadas aplicações.

WARVI

 Clique no produto que deseja explorar.

Veja mais opções na página seguinte 

Guias Passa-Cabos

A gama de Guias Passa-Cabos disponibiliza todos os produtos necessários para uma gestão simples, eficiente e sem esforço de todo o tipo de cabos, mesmo em ambientes exigentes. Inclui soluções diversificadas para as mais variadas aplicações.

WARVI

 Clique no produto que deseja explorar.

Veja mais opções na página anterior 

Guia de Nylon

Fabricadas em Poliamida de Nylon, garantem uma excelente resistência e dureza. A sua leveza e flexibilidade tornam este produto da Arvi a escolha ideal para um deslize rápido e sem esforços, mesmo em locais mais exigentes. Este modelo está equipado com ponteiras permutáveis, incluindo uma mola flexível e um olhal M4, assegurando eficiência e praticidade.

| CÓDIGO | REFERÊNCIA | COMPRIMENTO (m) | DIÂMETRO (Ø) | CARGA DE ROTURA (kg) | RESISTÊNCIA À TRAÇÃO (kg) | PESO UNITÁRIO (kg) |
|------------|------------|-----------------|--------------|----------------------|---------------------------|--------------------|
| 7010131005 | GNA4-5 | 5 | 4 | 470 | 110 | 0,159 |
| 7010131010 | GNA4-10 | 10 | | | | 0,213 |
| 7010131015 | GNA4-15 | 15 | | | | 0,294 |
| 7010131020 | GNA4-20 | 20 | | | | 0,348 |
| 7010131025 | GNA4-25 | 25 | | | | 0,434 |
| 7010131030 | GNA4-30 | 30 | | | | 0,519 |

Guia de Poliéster em Espiral

A guia de poliéster em espiral da Arvi combina flexibilidade, durabilidade e eficiência, sendo a escolha ideal para instalações em locais exigentes. Fabricada em poliéster de alta qualidade, apresenta um design em espiral que reduz significativamente a fricção durante a passagem de cabos, garantindo um deslize suave e sem esforço. Este modelo está equipado com ponteiros permutáveis, incluindo uma mola flexível e um Olhal M5.

| CÓDIGO | REFERÊNCIA | COMPRIMENTO (m) | DIÂMETRO (Ø) | CARGA DE ROTURA (kg) | RESISTÊNCIA À TRAÇÃO (kg) | PESO UNITÁRIO (kg) |
|------------|------------|-----------------|--------------|----------------------|---------------------------|--------------------|
| 7020242020 | GPEV58-20 | 20 | | | | 0,78 |
| 7020242025 | GPEV58-25 | 25 | | | | 0,89 |
| 7020242030 | GPEV58-30 | 30 | 5,8 | 450 | 160 | 1 |
| 7020242040 | GPEV58-40 | 40 | | | | 1,33 |
| 7020242050 | GPEV58-50 | 50 | | | | 1,53 |

Guia de Poliéster em Espiral Tripla

A guia de poliéster em espiral tripla da Arvi combina flexibilidade, durabilidade e eficiência, sendo a solução ideal para instalações em locais exigentes. Fabricada em poliéster de alta qualidade, possui um design em espiral tripla que não só reduz significativamente a fricção durante a passagem de cabos, mas também evita dobras, proporcionando maior garantia de sucesso nas operações. Este modelo inclui ponteiras permutáveis, como uma mola flexível para maior versatilidade e um olhal M5 que assegura praticidade e eficiência.

| CÓDIGO | REFERÊNCIA | COMPRIMENTO (m) | DIÂMETRO (Ø) | CARGA DE ROTURA (kg) | RESISTÊNCIA À TRAÇÃO (kg) | PESO UNITÁRIO (kg) |
|------------|------------|-----------------|--------------|----------------------|---------------------------|--------------------|
| 7020352020 | GPTP58-20 | 20 | | | | 0,78 |
| 7020352025 | GPTP58-25 | 25 | | | | 0,89 |
| 7020352030 | GPTP58-30 | 30 | 5,8 | 450 | 160 | 1 |
| 7020352040 | GPTP58-40 | 40 | | | | 1,335 |
| 7020352050 | GPTP58-50 | 50 | | | | 1,53 |

Guia c/ Lâmina de Aço Revestido

A guia passa cabos com núcleo de aço laminado e revestimento em polipropileno combina força, durabilidade e versatilidade, sendo ideal para instalações em ambientes desafiadores. O núcleo de aço laminado proporciona elevada resistência à tração e estabilidade, garantindo um desempenho confiável mesmo em aplicações mais exigentes.

O revestimento em polipropileno confere proteção adicional contra desgaste e facilita o deslizamento, reduzindo a fricção durante a passagem de cabos. Este modelo está equipado com ponteiros permutáveis.

| CÓDIGO | REFERÊNCIA | COMPRIMENTO (m) | DIÂMETRO (Ø) | CARGA DE ROTURA (kg) | RESISTÊNCIA À TRAÇÃO (kg) | PESO UNITÁRIO (kg) |
|------------|-------------|-----------------|--------------|----------------------|---------------------------|--------------------|
| 7030421020 | GLARA4-20 | 20 | | | | 0,5 |
| 7030421025 | GLARA4-25 | 25 | | | | 0,63 |
| 7030421030 | GLARA4-30 | 30 | 4 | 650 | 180 | 0,75 |
| 7030421040 | GLARA4-40 | 40 | | | | 1 |
| 7030421050 | GLARA4-50 | 50 | | | | 1,25 |
| 7030423040 | GLARA6-40 | 40 | | | | 2,66 |
| 7030423050 | GLARA6-50 | 50 | | | | 3,31 |
| 7030423060 | GLARA6-60 | 60 | 6 | 900 | 360 | 3,96 |
| 7030423080 | GLARA6-80 | 80 | | | | 5,26 |
| 7030424060 | GLARA10-60 | 60 | | | | 10,84 |
| 7030424080 | GLARA10-80 | 80 | 10 | 2400 | 810 | 14,30 |
| 7030424100 | GLARA10-100 | 100 | | | | 17,76 |

Guia de Aço Revestido

A guia passa cabos com núcleo de aço laminado e revestimento em polipropileno combina força, durabilidade e versatilidade, sendo ideal para instalações em ambientes desafiadores. O núcleo de aço laminado proporciona elevada resistência à tração e estabilidade, garantindo um desempenho confiável mesmo em aplicações mais exigentes. O revestimento em polipropileno confere proteção adicional contra desgaste e facilita o deslizamento, reduzindo a fricção durante a passagem de cabos. Está equipado com um Olhal M5 e uma Mola Flexível M5.

| CÓDIGO | REFERÊNCIA | COMPRIMENTO (m) | DIÂMETRO (Ø) | CARGA DE ROTURA (kg) | RESISTÊNCIA À TRAÇÃO (kg) | PESO UNITÁRIO (kg) |
|------------|------------|-----------------|--------------|----------------------|---------------------------|--------------------|
| 7030521005 | GARV4-5 | 5 | 4 | 590 | 135 | 0,17 |
| 7030521010 | GARV4-10 | 10 | | | | 0,34 |
| 7030521015 | GARV4-15 | 15 | | | | 0,51 |
| 7030521020 | GARV4-20 | 20 | | | | 0,68 |
| 7030521025 | GARV4-25 | 25 | | | | 0,85 |
| 7030521030 | GARV4-30 | 30 | | | | 1,02 |
| 7030521040 | GARV4-40 | 40 | | | | 1,36 |
| 7030521050 | GARV4-50 | 50 | | | | 1,70 |

Guia de Fibra de Vidro c/ Carro

As guias de fibra de vidro, foram concebidas para instalações em tubos de difícil acesso. O seu peso leve, flexibilidade e resistência à corrosão, garantem uma elevada durabilidade e desempenho em ambientes exigentes. O carro facilita o desenrolamento da Guia, proporcionando maior eficiência. Este modelo está equipado com ponteiras permutáveis, incluindo um olhal de engate M6, assegurando eficiência e praticidade.

| CÓDIGO | REFERÊNCIA | COMPRIMENTO (m) | DIÂMETRO (Ø) | CARGA DE ROTURA (kg) | RESISTÊNCIA À TRAÇÃO (kg) | PESO UNITÁRIO (kg) |
|------------|-------------|-----------------|--------------|----------------------|---------------------------|--------------------|
| 7040613030 | GFVVC6-30 | 30 | | | | 6,8 |
| 7040613040 | GFVVC6-30 | 40 | | | | 7,3 |
| 7040613050 | GFVVC6-50 | 50 | 6 | 2000 | 290 | 7,9 |
| 7040613060 | GFVVC6-60 | 60 | | | | 8,4 |
| 7040613080 | GFVVC6-80 | 80 | | | | 9,5 |
| 7040615040 | GFVVC9-40 | 40 | | | | 12,3 |
| 7040615050 | GFVVC9-50 | 50 | | | | 13,20 |
| 7040615060 | GFVVC9-60 | 60 | 9 | 4300 | 460 | 14,20 |
| 7040615080 | GFVVC9-80 | 80 | | | | 16,10 |
| 7040615100 | GFVVC9-100 | 100 | | | | 19,80 |
| 7040615120 | GFVVC9-120 | 120 | | | | 21,80 |
| 7040616100 | GFVVC11-100 | 100 | | | | 31,60 |
| 7040616120 | GFVVC11-120 | 120 | | | | 34,20 |
| 7040616150 | GFVVC11-150 | 150 | 11 | 6200 | 580 | 38,60 |
| 7040616200 | GFVVC11-200 | 200 | | | | 45,60 |
| 7040616250 | GFVVC11-250 | 250 | | | | 53,20 |
| 7040616300 | GFVVC11-300 | 300 | | | | 59,60 |
| 7040617200 | GFVVC15-200 | 200 | | | | 101,30 |
| 7040617300 | GFVVC15-300 | 300 | 15 | 14000 | 690 | 129,10 |
| 7040617400 | GFVVC15-400 | 400 | | | | 157,20 |

Guia de Fibra de Vidro

As guias de fibra de vidro foram concebidas para instalações em tubos de difícil acesso. O seu peso leve, flexibilidade e resistência à corrosão, garantem uma elevada durabilidade e desempenho em ambientes exigentes. Este modelo está equipado com ponteiras permutáveis, incluindo um olhal de engate, assegurando eficiência e praticidade.

| CÓDIGO | REFERÊNCIA | COMPRIMENTO (m) | DIÂMETRO (Ø) | CARGA DE ROTURA (kg) | RESISTÊNCIA À TRAÇÃO (kg) | PESO UNITÁRIO (kg) |
|------------|------------|-----------------|--------------|----------------------|---------------------------|--------------------|
| 7040713030 | GFVV6-30 | 30 | 6 | 2000 | 290 | 1,9 |
| 7040713040 | GFVV6-40 | 40 | | | | 2,4 |
| 7040713050 | GFVV6-50 | 50 | | | | 3 |
| 7040713060 | GFVV6-60 | 60 | | | | 3,5 |
| 7040713080 | GFVV6-80 | 80 | | | | 4,6 |
| 7040715040 | GFVV9-40 | 40 | 9 | 4300 | 460 | 3,7 |
| 7040715050 | GFVV9-50 | 50 | | | | 4,60 |
| 7040715060 | GFVV9-60 | 60 | | | | 5,60 |
| 7040715080 | GFVV9-80 | 80 | | | | 7,50 |
| 7040715100 | GFVV9-100 | 100 | | | | 9,30 |
| 7040715120 | GFVV9-120 | 120 | 11 | 6200 | 580 | 11,20 |
| 7040716100 | GFVV11-100 | 100 | | | | 14,10 |
| 7040716120 | GFVV11-120 | 120 | | | | 16,80 |
| 7040716150 | GFVV11-150 | 150 | | | | 21,20 |
| 7040716200 | GFVV11-200 | 200 | | | | 28,20 |
| 7040716250 | GFVV11-250 | 250 | | | | 35,20 |
| 7040716300 | GFVV11-300 | 300 | | | | 42,20 |

Guia de Fibra de Vidro por Elementos

A Guia de Fibra de Vidro por elementos da Arvi inclui 16 guias de extensão de diferentes diâmetros e flexibilidade, assim como 12 diferentes acessórios. Projetado para instalações precisas, oferece uma alta resistência e versatilidade, sendo ideal para a passagem de cabos em ambientes desafiadores.

| CÓDIGO | REFERÊNCIA | COMPRIMENTO (m) | PESO UNITÁRIO (kg) |
|------------|------------|-----------------|--------------------|
| 7050812016 | GFVE-1216 | 1070x90x20 | 1,3 |

Gel Lubrificante

O Gel Lubrificante da Arvi reduz até 80% do efeito de fricção durante a sua instalação. Ideal para cabos com \varnothing 16-20-25 mm.

| CÓDIGO | REFERÊNCIA | PESO UNITÁRIO (kg) |
|------------|------------|--------------------|
| 7060901001 | GLG-1000 | 1 |

Manga de Tração com Um Olhal

As Mangas de Tração da Arvi, são fabricadas em aço galvanizado e altamente flexíveis, garantindo um reboque eficiente para todo o tipo de cabos.

| CÓDIGO | REFERÊNCIA | Ø CABO (mm) | CARGA DE ROTURA (kg) | PESO UNITÁRIO (kg) |
|------------|-------------|----------------|-------------------------|-----------------------|
| 7071001511 | MT1O-1015 | 10-15 | 1500 | 0,45 |
| 7071002011 | MT1O-1520 | 15-20 | 2500 | 0,45 |
| 7071003021 | MT1O-2030 | 20-30 | 3000 | 0,59 |
| 7071004031 | MT1O-3040 | 30-40 | 3000 | 0,75 |
| 7071005031 | MT1O-4050 | 40-50 | 6000 | 0,75 |
| 7071006531 | MT1O-5065 | 50-65 | 6000 | 0,75 |
| 7071008031 | MT1O-6580 | 65-80 | 8000 | 0,75 |
| 7071009541 | MT1O-8095 | 80-95 | 8000 | 0,89 |
| 7071011041 | MT1O-95110 | 95-110 | 10000 | 0,89 |
| 7071013041 | MT1O-110130 | 110-130 | 10000 | 0,89 |
| 7071015041 | MT1O-130150 | 130-150 | 12000 | 0,89 |

Manga de Tração com Dois Olhais

As Mangas de Tração da Arvi, são fabricadas em aço galvanizado e altamente flexíveis, garantindo um reboque eficiente para todo o tipo de cabos.

| CÓDIGO | REFERÊNCIA | Ø CABO (mm) | CARGA DE ROTURA (kg) | PESO UNITÁRIO (kg) |
|------------|-------------|----------------|-------------------------|-----------------------|
| 7071001512 | MT20-1015 | 10-15 | 1500 | 0,49 |
| 7071002012 | MT10-1520 | 15-20 | 2500 | 0,49 |
| 7071003022 | MT20-2030 | 20-30 | 3000 | 0,63 |
| 7071004032 | MT20-3040 | 30-40 | 3000 | 0,79 |
| 7071005032 | MT20-4050 | 40-50 | 6000 | 0,79 |
| 7071006532 | MT20-5065 | 50-65 | 6000 | 0,79 |
| 7071008032 | MT20-6580 | 65-80 | 8000 | 0,79 |
| 7071009542 | MT20-8095 | 80-95 | 8000 | 0,93 |
| 7071011042 | MT20-95110 | 95-110 | 10000 | 0,93 |
| 7071013042 | MT20-110130 | 110-130 | 10000 | 0,93 |
| 7071015042 | MT20-130150 | 130-150 | 12000 | 0,93 |

Olhal para Guias

Os olhais da Arvi são o complemento ideal para as suas guias. São projetados para garantirem durabilidade e desempenho em situações exigentes. Estão disponíveis em diferentes categorias, cada uma delas indicada para aplicações específicas.

| CÓDIGO | REFERÊNCIA | CATEGORIA | Ø ROSCA (mm) | PESO UNITÁRIO (kg) |
|------------|------------|-----------|--------------|--------------------|
| 7081104106 | OM4-6 | M4 | 6 | 0,003 |
| 7081105107 | OM5-7 | M5 | 7 | 0,003 |
| 7081106112 | OM6-12 | M6 | 12 | 0,008 |
| 7081112129 | OM12-29 | M12 | 29 | 0,046 |

Olhal de Engate para Guias

Os olhais de Engate da Arvi são o complemento ideal para as suas guias. São projetados para garantirem uma conexão segura entre as guias e outros acessórios. Estão disponíveis em diferentes categorias, cada uma delas indicada para aplicações específicas.

| CÓDIGO | REFERÊNCIA | CATEGORIA | PESO UNITÁRIO (kg) |
|------------|------------|-----------|-----------------------|
| 7081106100 | OEM6 | M6 | 0,024 |
| 7081112100 | OEM12 | M12 | 0,147 |
| 7091216100 | OEM16 | M16 | 0,278 |

Junta de União para Guias

As juntas de União da Arvi foram projetadas para unir um segmento de guias garantindo a sua continuidade.

| CÓDIGO | REFERÊNCIA | CATEGORIA | Ø ROSCA (mm) | PESO UNITÁRIO (kg) |
|------------|------------|-----------|-----------------|-----------------------|
| 7081100206 | JU-6 | M6 | 6 | 0,008 |
| 7081100209 | JU-9 | M9 | 9 | 0,096 |
| 7081100211 | JU-11 | M12 | 11 | 0,086 |
| 7081100215 | JU-15 | M16 | 15 | 0,305 |

Mola Flexível para Guias

As molas flexíveis da Arvi são projetadas para conectar e fixar cabos ou fios, garantindo segurança no processo de passagem do reboque de cabos em locais de difícil acesso. Os seus olhais permitem uma fixação e um transporte eficiente do seu cabo.

| CÓDIGO | REFERÊNCIA | CATEGORIA | Ø ROSCA (mm) | PESO UNITÁRIO (kg) |
|------------|------------|-----------|-----------------|-----------------------|
| 7081104306 | MFM4-6 | M4 | 6 | 0,007 |
| 7081105307 | MFM5-7 | M5 | 7 | 0,007 |
| 7081105807 | MFAM5-7 | M5 | 7 | 0,008 |
| 7191106310 | MFM6-10 | M6 | 10 | 0,009 |

Mola Flexível Giratória para Guias

As molas flexíveis giratórias são projetadas para facilitar a passagem de cabos em trajetos curvos ou de difícil acesso prevenindo danos durante a instalação.

| CÓDIGO | REFERÊNCIA | CATEGORIA | Ø ROSCA (mm) | PESO UNITÁRIO (kg) |
|------------|------------|-----------|-----------------|-----------------------|
| 7081104307 | MFGM4-7 | M4 | 7 | 0,009 |
| 7081105407 | MFGM5-7 | M5 | 7 | 0,009 |

União Giratória para Guias

As uniões giratórias são projetadas para permitir movimentos rotacionais entre componentes conectados por elas, evitando a torção ou danos.

| CÓDIGO | REFERÊNCIA | CATEGORIA | Ø ROSCA (mm) | PESO UNITÁRIO (kg) |
|------------|------------|-----------|--------------|--------------------|
| 7081106911 | UGM6-11 | M6 | 11 | 0,017 |
| 7081112925 | UGM12-25 | M12 | 25 | 0,143 |
| 7081112930 | UGM12-30 | M12 | 30 | 0,250 |
| 7081116930 | UGM16-30 | M16 | 30 | 0,245 |

Casquilho Roscado para Guias

O casquilho roscado em bronze possui uma extremidade lisa para melhor alinhamento e outra extremidade com rosca para fixação na guia.

| CÓDIGO | REFERÊNCIA | CATEGORIA | Ø ROSCA (mm) | PESO UNITÁRIO (kg) |
|------------|------------|-----------|--------------|--------------------|
| 7081106506 | CRM6-6 | M6 | 6 | 0,006 |
| 7081112509 | CRM12-9 | M12 | 9 | 0,064 |
| 7081112511 | CRM12-11 | M12 | 11 | 0,068 |
| 7081112515 | CRM12-15 | M12 | 15 | 0,238 |
| 7081116515 | CRM16-15 | M16 | 15 | 0,241 |

Roldana para Guias

A Roldana da Arvi é a solução ideal para guiar os seus cabos, reduzindo o atrito e otimizando os movimentos das Guias.

| CÓDIGO | REFERÊNCIA | CATEGORIA | Ø DIÂMETRO (mm) | PESO UNITÁRIO (kg) |
|------------|------------|-----------|--------------------|-----------------------|
| 7081106625 | RM6-25 | M6 | 25 | 0,024 |
| 7081112670 | RM12-50 | M12 | 50 | 0,193 |
| 7081116670 | RM16-70 | M12 | 70 | 0,594 |

Cola de Reparação para Guias

A cola bicomponente da Arvi é ideal para a reparação e fixação de guias de fibra de vidro, proporcionando uma ligação forte e duradoura. Indicada para colar, reforçar e vedar, destaca-se pela sua aplicação fácil e pelo rápido endurecimento, garantindo um desempenho excelente.

| CÓDIGO | REFERÊNCIA | QUANTIDADE (ml) | DIMENSÕES (mm) | PESO UNITÁRIO (kg) |
|------------|------------|--------------------|-------------------|-----------------------|
| 7081100700 | CR24 | 24 | 70x93 | 0,052 |

União Anti-Torção

A União Anti-torção é fabricada em aço inoxidável e é ideal para conectar uma guia de fibra de vidro a uma manga de tração. Com um design resistente e seguro, o dispositivo garante alta durabilidade e eficiência, sendo uma ferramenta indispensável para trabalhos de instalação elétrica e telecomunicações.

| CÓDIGO | REFERÊNCIA | Ø CABO | COMPRIMENTO (mm) | CARGA DE ROTURA (kg) | PESO UNITÁRIO (kg) |
|------------|------------|--------|------------------|----------------------|--------------------|
| 7081206018 | AT18 | 18 | 60 | 1200 | 0,068 |
| 7081213732 | AT32 | 32 | 137 | 8000 | 0,595 |
| 7081217745 | AT45 | 45 | 177 | 18000 | 1,458 |
| 7081222560 | AT60 | 60 | 225 | 36000 | 3,265 |

Gancho de Elevação para Bobinas

O Gancho de Elevação de Bobinas da Arvi possui um sistema de fixação prático e um design ergonômico, garantindo estabilidade durante o uso e facilidade no transporte. É ideal para simplificar o desenrolar de cabos diretamente da bobina.

| CÓDIGO | REFERÊNCIA | Ø BOBINA | CAPACIDADE DE CARGA (kg) | PESO UNITÁRIO (kg) |
|------------|------------|----------|--------------------------|--------------------|
| 7081320010 | GEB2000 | 60-140 | 2000 | 8,600 |
| 7081350010 | GEB5000 | 90-160 | 5000 | 17,500 |

Suporte Hidráulico para Bobinas

O Suporte Hidráulico para bobinas da Arvi, utilizado em par sustentam bobinas de diversos materiais, sejam eles eletricos ou de telecomunicações. Esta versão hidráulica utiliza um cilindro para facilitar o levantamento. Garantem segurança e eficiência.

| CÓDIGO | REFERÊNCIA | MECANISMO | CAPACIDADE DE CARGA (kg) | Ø BOBINA (mm) | PESO UNITÁRIO (kg) |
|------------|------------|------------|--------------------------|---------------|--------------------|
| 7081320523 | SHB | Hidráulico | 2000 (o par) | 1200-1700 | 15 |

Base Desenroladora para Bobinas

A base desenroladora para bobinas da Arvi é ideal para facilitar o desenrolamento de cabos das bobinas. O sistema desenrolador permite o movimento fluído da bobina, reduzindo o esforço manual e prevenindo danos ao material. É indicado para aplicações em instalações elétricas e de telecomunicações.

| CÓDIGO | REFERÊNCIA | MECANISMO | CAPACIDADE DE CARGA (kg) | Ø BOBINA (mm) | PESO UNITÁRIO (kg) |
|------------|------------|------------|--------------------------|---------------|--------------------|
| 7081302013 | SDB200 | Rolamentos | 200 | 200-700 | 8,8 |
| 7081305013 | SDB250 | Rolamentos | 250 | 200-700 | 11 |

Base Desenroladora Dupla para Bobinas

A base desenroladora dupla para bobinas da Arvi é pensada para facilitar o desenrolamento de cabos. Equipada com rolamentos que garantem um movimento suave e um sistema de travagem para uma maior estabilidade. Compacta e ajustável, é indicada para aplicações em instalações elétricas e de telecomunicações.

| CÓDIGO | REFERÊNCIA | MECANISMO | CAPACIDADE DE CARGA (kg) | Ø BOBINA (mm) | PESO UNITÁRIO (kg) |
|------------|------------|------------|--------------------------|---------------|--------------------|
| 7081310023 | SDA1000 | Rolamentos | 1000 | 400-1000 | 15 |
| 7081310024 | SDAL1000 | Rolamentos | 1000 | 400-1000 | 10,5 |

Suporte Mecânico para Bobinas

O suporte mecânico para bobinas da Arvi, utilizado em par sustenta bobinas de diversos materiais, sejam elas elétricas ou de telecomunicações. Esta versão mecânica permite um ajuste manual por rosca. Garante segurança e eficiência.

| CÓDIGO | REFERÊNCIA | MECANISMO | CAPACIDADE DE CARGA (kg) | Ø BOBINA (mm) | ALTURA MAX. ELEVÇÃO (mm) | PESO UNITÁRIO (kg) |
|------------|------------|-----------|--------------------------|---------------|--------------------------|--------------------|
| 7081320623 | SRB | Mecânico | 2000 (o par) | 1300-1800 | 945 | 11 |

Elevador Hidráulico para Bobinas

O Elevador Hidráulico da Arvi é concebido para a elevação e movimentação de bobinas em segurança. Complementa-se com um Pivot central, cones e colares ajustáveis para adaptação a diferentes diâmetros internos. Garante uma operação eficiente e precisa.

| CÓDIGO | DESCRIÇÃO | REFERÊNCIA | CAPACIDADE DE CARGA (kg) | PESO UNITÁRIO (kg) |
|------------|-----------|------------|--------------------------|--------------------|
| 7081515010 | Elevador | EH18T | 1800 | 33 |
| 7081515040 | Elevador | EH3T | 3000 | 53 |
| 7081515050 | Elevador | EH5T | 5000 | 76 |
| 7081515060 | Elevador | EH10T | 10000 | 150 |
| 7081520140 | Pivot | PAE60-1530 | 3000 | 14,5 |
| 7081520150 | Pivot | PAE75-1550 | 5000 | 17,5 |
| 7081520250 | Pivot | PAE75-1850 | 5000 | 18,5 |
| 7081520350 | Pivot | PAE75-2050 | 5000 | 19,5 |
| 7081520160 | Pivot | PAE90-1510 | 10000 | 19,5 |
| 7081520260 | Pivot | PAE90-1810 | 10000 | 22,5 |
| 7081520360 | Pivot | PAE90-2010 | 10000 | 25,5 |
| 7081540007 | Cone | CA60 | - | 3 |
| 7081540008 | Cone | CA75 | - | 7 |
| 7081540009 | Cone | CA90 | - | 8,5 |
| 7081530007 | Colar | CAP60 | - | 1,2 |
| 7081530008 | Colar | CAP75 | - | 1,5 |
| 7081530009 | Colar | CAP90 | - | 1,7 |

Nota: Para a correta utilização desta solução deve adquirir elevador, pivot e cone ou colar, nos respetivos múltiplos de venda.

Carro Vertical Vazio para Guias

O Carro Vertical Vazio para Guias da Arvi está equipado com rodas para facilitar a mobilidade e apresenta um design compacto para otimizar o espaço. Permite desenrolar cabos de forma prática e uniforme, garantindo eficiência. É ideal para o transporte e manuseamento das Guias.

| CÓDIGO | REFERÊNCIA | Ø CARRO (mm) | PESO UNITÁRIO (kg) |
|------------|------------|-----------------|-----------------------|
| 7081410720 | CVV720 | 720 | 8,600 |
| 7081411000 | CVV1000 | 1000 | 17,400 |

