

# Manga aberta termorretrátil c/resina

## Descrição

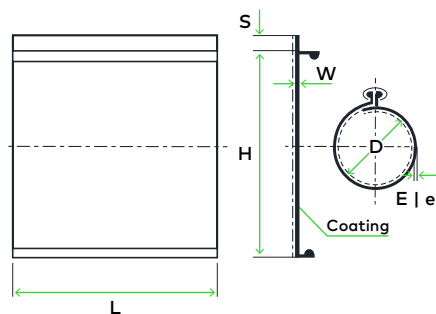
A gama de mangas abertas são compostas por poliolefina com resina. A elevada capacidade de impermeabilização, o bom isolamento elétrico e a excelente resistência mecânica permite-lhe fazer com segurança uma rápida e permanente reparação. O fecho em inox, à prova de corrosão serve para fechar a manga na instalação.



## Propriedades do produto

PROPRIIDADE	VALOR STANDARD	MÉTODO UTILIZADO
Temperatura de Retração (°C)	+90°C a +130°C	-
Resistência à Tração (MPa)	≥ 10	ASTM-D2671
Alongamento (%)	≥ 300	ASTM-D2671
Resistência à Tração após envelhecimento (MPa)	≥ 8	130°Cx168h
Alongamento na rotura após envelhecimento (%)	≥ 230	130°Cx168h
Rácio de Contração Longitudinal (%)	≤ ± 10	ASTM-D2671
Rigidez dielétrica (kV/mm)	≥ 15	IEC 60243
Resistividade Volumétrica (Ω.cm)	≥ 1 x 10 <sup>13</sup>	IEC 60093
Absorção de Água (%)	< 0,5	ASTM-D570
Cor (Pantone)	Preto (Black C)	-
Certificação	RoHS	-
Tensão	600 V	-

## Manga aberta termorretrátil c/resina



### Especificações do produto

CÓDIGO	REFERÊNCIA	Ø D MÍN. ANTES DA RET. (mm)	Ø d MÁX. APÓS RET. (mm)	E ESPESSURA MÍN. ANTES RET. (mm)	e ESPESSURA MÁX. APÓS RET. (mm)	COMPRIMENTO (mm)	Ø RECOMENDADO MÍN - MÁX (mm)
7010204014	TTRAA 40-14	40	14	1,0±0,2	3,8±0,2	1000	18-36
7010205017	TTRAA 50-17	50	17	1,1±0,2	3,8±0,2	1000	21-46
7010206523	TTRAA 65-23	65	23	1,1±0,2	3,8±0,2	1000	27-61
7010208535	TTRAA 85-35	85	35	1,0±0,2	3,8±0,2	1000	39-81
7010210035	TTRAA 100-35	100	35	1,1±0,2	3,8±0,2	1000	39-96
7010212040	TTRAA 120-40	120	40	1,3±0,2	3,8±0,2	1000	44-116
7010215050	TTRAA 150-50	150	50	1,1±0,2	3,8±0,2	1000	54-146
7010216050	TTRAA 160-50	160	50	1,2±0,2	3,8±0,2	1000	54-156

### Informação logística

CÓDIGO	REFERÊNCIA	FORMATO DO PRODUTO	QUANTIDADE POR EMBALAGEM (un)	DIMENSÕES DA EMBALAGEM (mm)	PESO POR EMBALAGEM (kg)	MÚLTIPLO DE VENDA (un)
7010204014	TTRAA 40-14	Metro	50	1050x320x320	23,3	1
7010205017	TTRAA 50-17	Metro	40	1050x320x320	23,3	1
7010206523	TTRAA 65-23	Metro	30	1050x320x320	19,0	1
7010208535	TTRAA 85-35	Metro	25	1050x320x320	18,5	1
7010210035	TTRAA 100-35	Metro	25	1050x320x320	20,0	1
7010212040	TTRAA 120-40	Metro	25	1050x320x320	22,8	1
7010215050	TTRAA 150-50	Metro	25	1050x320x320	26,4	1
7010216050	TTRAA 160-50	Metro	25	1050x320x320	27,0	1

### Embalagem do produto

