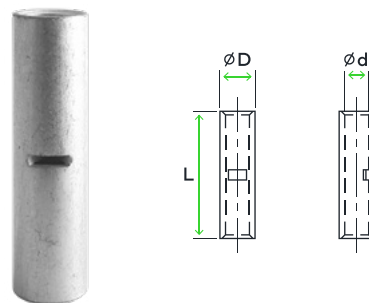


União de Cobre

Descrição

União de cobre fabricado a partir de cobre eletrolítico com um acabamento estanhado para melhorar o contato elétrico. Com indicador central que facilita o posicionamento correto do cabo.



CÓDIGO	REFERÊNCIA	SECÇÃO (mm ²)	ØD (mm)	Ød (mm)	L (mm)
7201000001	P-1.5	1.5	3.75	2.40	22.00
7201000002	P-2.5	2.5	4.04	2.70	22.00
7201000004	P-4	4	4.50	3.10	25.00
7201000006	P-6	6	5.20	3.80	25.00
7201000010	P-10	10	6.50	4.70	25.00
7201000016	P-16	16	7.42	5.60	29.00
7201000025	P-25	25	9.10	7.10	29.00
7201000035	P-35	35	10.50	8.20	35.00
7201000050	P-50	50	12.00	9.50	35.00
7201000070	P-70	70	14.40	11.50	45.00
7201000095	P-95	95	16.40	13.50	47.00
7201000120	P-120	120	19.20	15.60	52.00
7201000150	P-150	150	20.20	16.50	59.00
7201000185	P-185	185	22.70	18.40	65.00
7201000240	P-240	240	25.50	21.20	75.00
7201000300	P-300	300	27.65	23.40	90.00
7201000400	P-400	400	31.70	26.80	106.00