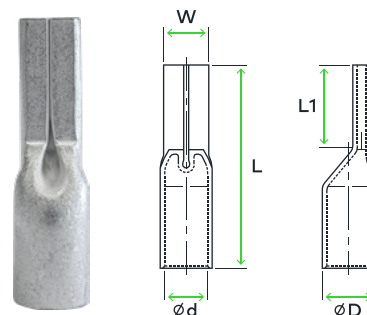


Terminal de Cobre Ponteira

Descrição

Terminal ponteira fabricado em cobre eletrolítico com um acabamento estanhado para melhorar o contacto elétrico.



CÓDIGO	REFERÊNCIA	SEÇÃO (mm ²)	ØD (mm)	Ød (mm)	W (mm)	L (mm)	L1 (mm)
7106000010	A-10	10	6.8	4.7	5.0	25.0	12.0
7106000016	A-16	16	7.8	5.6	6.0	31.0	15.0
7106000025	A-25	25	9.4	7.1	7.0	34.0	18.0
7106000035	A-35	35	11.3	8.7	9.0	42.0	18.0
7106000050	A-50	50	12.6	9.8	10.0	46.0	21.0