

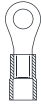
Alicate Terminais Isolados

Descrição

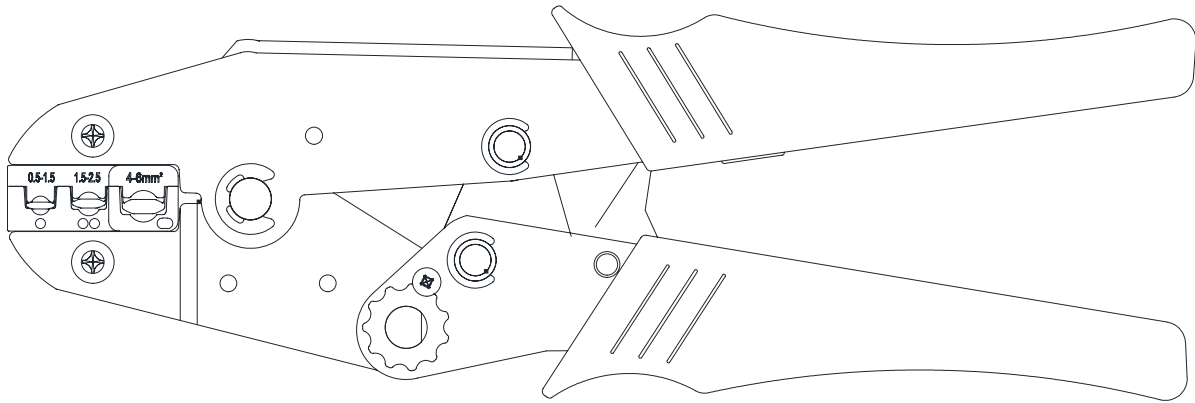
Alicates para terminais isolados, com uma estrutura ergonômica que ajudará a economizar tempo e esforço. Produzidos com alta qualidade fazendo com que as cravações sejam bastante precisas.

CÓDIGO	REFERÊNCIA	CRAVAÇÃO (mm ²)	COMPIMENTO (mm)	PESO (kg)
7070102002	IT 30J	1-6	230	0.6
7070102004	IT 40J	0.25-6	230	0.6
7070102006	IT1 30J	0.5-6	210	0.5
7070102008	IT2 30J	0.5-6	220	0.52
7070102010	IT 005	0.5-6 terminais isolados 0.5-10 terminais cobre 0.5-10 ponteiros	230	0.68
7070102012	IT 06WF2C	0.5-2.5 ponteiros 1.5-2.5 terminais isolados	230	0.6

IT 30J



1-6
mm²

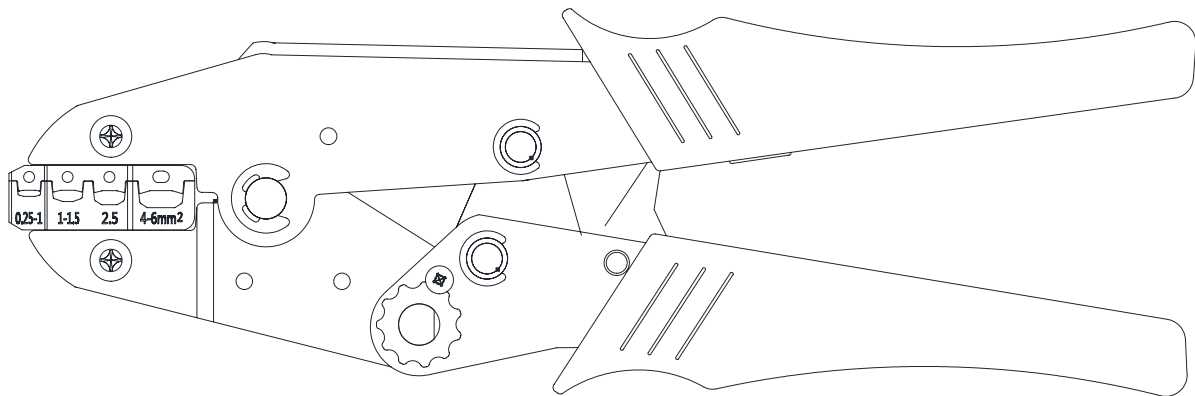


230 mm

IT 40J



0.25-6
mm²

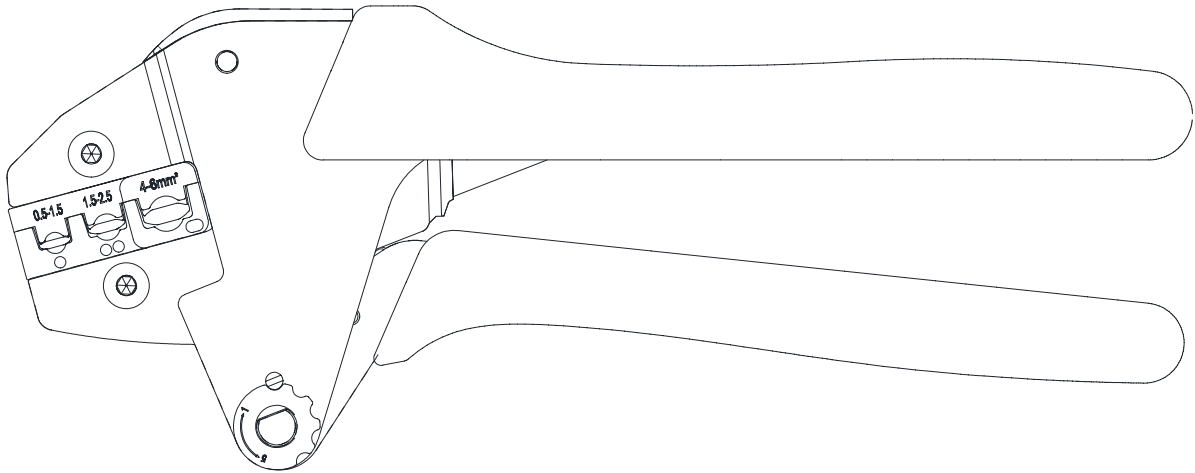


230 mm

IT1 30J

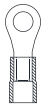


0.5-6
mm²

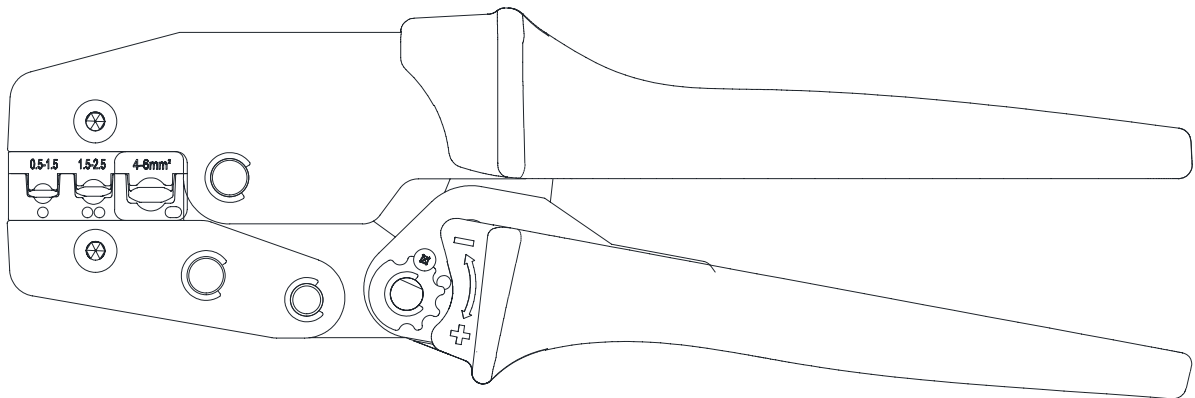


210 mm

IT2 30J

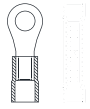


0.5-6
m²

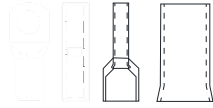


220 mm

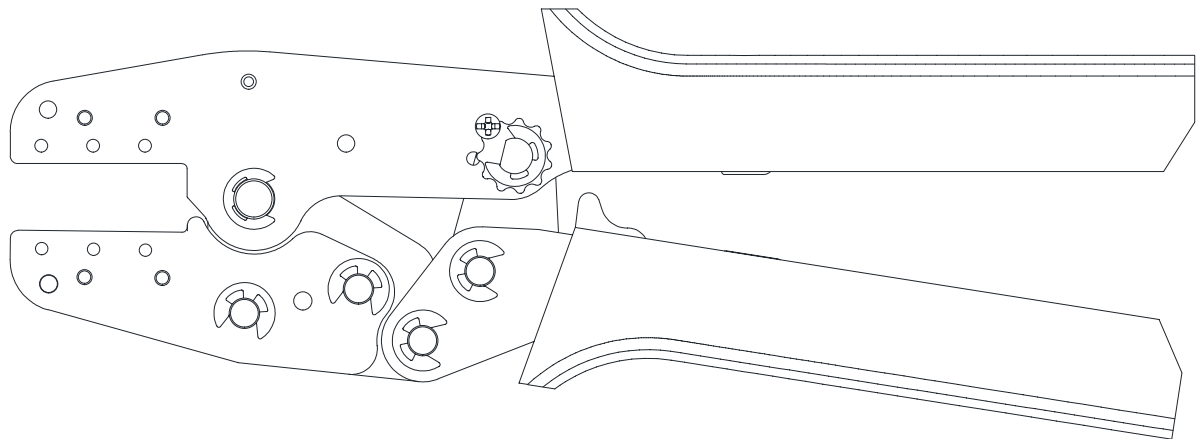
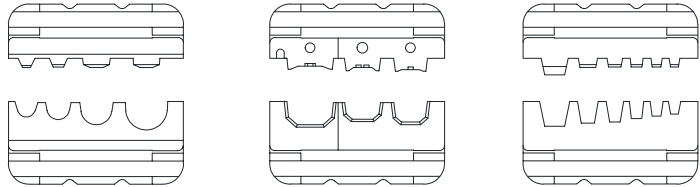
IT 005



0.5-6
mm²

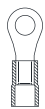


0.5-10
mm²

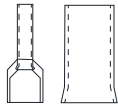


230 mm

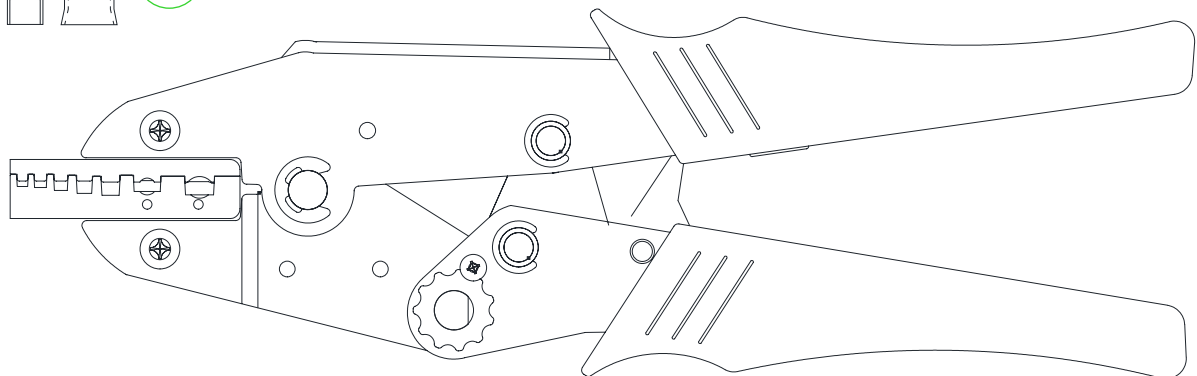
IT 06WF2C



1.5-2.5
mm²



0.5-2.5
mm²



230 mm